

CA

speciale

elettronica

6 articoli
8 progetti
9 idee-spunto
9 servizi
Indice analitico '76

n.12

om
CB
Hi-fi

numero 120
Pubblicazione mensile
sped. in abb. post. g. III
1 dicembre 1976
L. 1.200



SIRTEL
ANTENNE



SIRTEL

41100 Modena
Piazza Manzoni 4
Tel (059) 304164 - 304165

**«il cerca
persone»**

**ti cerca...
ti trova...
ti parla!**



COLLEGAMENTO VIA RADIO
CHIAMATA SELETTIVA INDIVIDUALE
CHIAMATA DI GRUPPI
AVVISO DI CHIAMATA ACUSTICO
RICEZIONE DEL MESSAGGIO PARLATO
VOLUME REGOLABILE - ECONOMICITÀ
SISTEMA SIPAS MOD. PS-03

Heathkit®



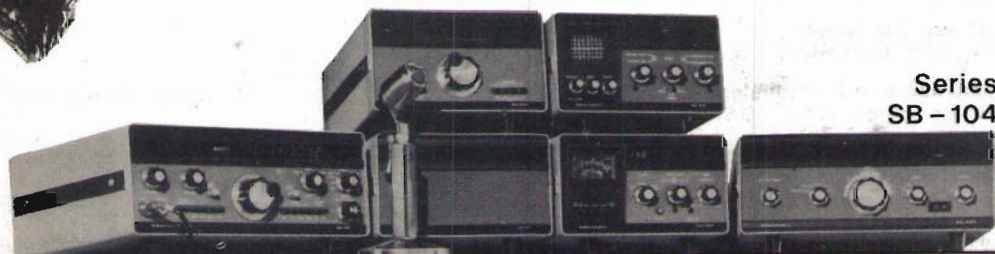
SB-220



HM-2103



HW-8



Series
SB-104

LARIR

INTERNATIONAL S.P.A. ■ AGENTI GENERALI PER L'ITALIA

20129 MILANO - VIALE PREMUDA, 38/A - TEL. 795.762 - 795.763 - 780.730

I circuiti stampati di cq elettronica

Erano mesi che i Lettori ci tempestarono in ogni modo perché della maggior parte dei progetti presentati venissero predisposte e messe in vendita le scatole di montaggio complete. Noi non siamo dei commercianti di parti elettroniche e quindi, purtroppo, non abbiamo potuto soddisfare queste richieste. E poi ci sono già fior di Ditte che operano nel settore e basta sfogliare **cq elettronica** per trovare decine di indirizzi cui rivolgersi.

Ma un « pezzo » tra tutti può invece costituire un problema: è il circuito stampato di **quel** progetto della rivista, che varia ogni volta.

Sensibile a questo problema e con l'obiettivo di fornire un servizio **non speculativo cq elettronica** ha deciso di far predisporre e porre in vendita i circuiti stampati di molti suoi progetti, come già annunciato da alcuni mesi.

cq elettronica garantisce che tutte le basette sono perfettamente rispondenti al relativo progetto: perciò, nessuna brutta sorpresa Vi attende!

I circuiti stampati disponibili sono:

5031	Generatore RF sweeper a banda stretta (200 kHz ÷ 25 MHz) (Riccardo Gionetti) - n. 3/75	L. 2.000 (serie delle tre basette)
5121	Generatore di ritmi elettronico (Alessandro Memo) - n. 12/75	L. 700
5122	Utile ed economico amplificatore da 5 a 15 W_{RMS} (Renato Borromei) - n. 12/75	L. 800
5123	Convertitorino per la CB (Bruno Benzi) - n. 12/75	L. 800
6011	Contagiri a LED (Giampaolo Magagnoli) - n. 1/76	L. 2.000 (le due basette)
6012	Fototutto (Sergio Cattò) - n. 1/76	L. 700 (solo il fototutto)
6031	Relè a combinazione (Bruno Bergonzoni) - n. 3/76	L. 950
6032	Segnalatore di primo evento (Francesco Paolo Caracausi) - n. 3/76	L. 700
6041	Come realizzare con poche kilolire (Renato Borromei) - n. 4/76	L. 3.000 (tutta la serie)
6042	Un 40 W onesto (Mauro Lenzi) - n. 4/76	L. 1.500 (una basetta) (la coppia: L. 3.000)
6051	Logica di un automatismo (Giampaolo Magagnoli) - n. 5/76	L. 1.500
6052	Il sincronizza-orologi (Salvatore Cosentino) - n. 5/76	L. 1.500
6071	Come misurare la distorsione armonica totale (Renato Borromei) - n. 7/76	L. 2.000 (le due basette)
6101	Modulatore di fase a mosfet con audio livellatore (Guerrino Berchi) - n. 10/76	L. 1.200

I prezzi indicati si riferiscono **tutti** a circuiti stampati in rame su vetronite con disegno della disposizione dei componenti sull'altra faccia; tutte le forature sia di fissaggio che per i reofori dei componenti sono già eseguite.

Spese di imballo e spedizione: 1 basetta L. 800; da 2 a 5 basette L. 1.000.

Pagamenti a mezzo assegni personali e circolari, vaglia postali, o a mezzo conto corrente postale 8/29054; si possono inviare anche francobolli da L. 100, o versare gli importi direttamente presso la nostra Sede. Spedizione per pacchetto raccomandato.

sommario

- 1954 **I circuiti stampati di cq elettronica**
 1983 **indice degli Inserzionisti**
 1984 **RISPARMIA**
 1985 **bollettino per versamenti in conto corrente postale**
 1987 **VIVERE LA MUSICA ELETTRONICA** (Bozzòla)
 1. Introduzione
- 1990 **Complementi sul CHILD 8©** (Becattini)
 2002 **Play Kits & C.** (Masarella)
 2004 **Per gli appassionati di fotografia: un utile dispositivo per uso contemporaneo di due proiettori e per dissolvenze incrociate** (Gardina)
 2012 **L'Antidigitalizzatore** (Giardina)
 2021 **Un moltiplicatore di tensione a elevato rendimento per i radioamatori** (Bianchi)
 2024 **Un interessante preamplificatore per converters SSTV** (Fanti)
 2026 **La pagina dei pierini** (Romeo)
 Formula di Bolen - Caricabatterie automatico - Contasecondi con bloccaggio display e ripartenza (tempi parziali) -
- 2028 **strumenti e misure**
 2029 **sperimentare in esilio**(Arias)
 Roba da Bangla Desh - Frullato di faina per Golfetto - Piccitto s'è fatto vivo - Un poeta - Commutatore elettronico per oscilloscopio - Come si scrive a Fantini - Venturini è riuscito a sfondare -
- 2036 **Sergio e il signor Rossi** (Cattó)
 2041 **Poche idee, ma ben confuse...**
 2042 **Impariamo a usare l'oscilloscopio** (Becattini) *
 2052 **VFO a compensazione termica da 5 a 5,5 MHz** (Barbareschi)
 2062 **offerte e richieste**
 2063 **modulo per inserzione * offerte e richieste ***
 2064 **pagella del mese**
 2067 **Edit One** (Boarino)
 2074 **sperimentare** (Ugliano)
 Misto di Sperimentatori (Brugnera, Galeazzi, Belloni, Brovero, De Gaudenzi) - Uboldi vince un amplificatore lineare -
Il progetto del mese: Antifurto per appartamenti con chiamata automatica del 113 -
- 2080 **quiz** (Cattó)
 Soluzione del precedente - Vincitori - Nuova immagine da indovinare -
- 2081 **Multivibrare necesse est** (pallottino)
 2088 **Transceiver HF 80 ÷ 10 metri** (Casini)
 2094 **Rotatore d'antenna automatico e semiautomatico** (Battan)
 2098 **Preamplificatore stereo a integrati** (Borromei)
 2105 **CB a Santiago 9+** (Can Barbone 1°)
 La sagra dei preamplificatori d'antenna
 Quali sono i vostri CB problemi? ovvero Lettere a Can Barbone (Cardellicchio, Betto) -
- 2112 **progetto « starfighter »** (Medri)
 L'analizzatore video APT a scansione elettrostatica
- 2116 **Effemeridi** (Medri)
 2117 **indice analitico 1976**

EDITORE

DIRETTORE RESPONSABILE

REDAZIONE - AMMINISTRAZIONE
 ABBONAMENTI - PUBBLICITÀ

40121 Bologna, via C. Boldrini, 22 - ☎ 55 27 06 - 55 12 02

Registrazione Tribunale di Bologna, n. 3330 del 4-3-68

Diritti di riproduzione e traduzione
 riservati a termine di legge.**STAMPA**

Tipo-Lito Lame - 40131 Bologna - via Zanardi, 506/B

Spedizione in abbonamento postale - gruppo III

Pubblicità inferiore al 70%

DISTRIBUZIONE PER L'ITALIA

SODIP - 20125 Milano - via Zuretti, 25 - ☎ 69.67

00197 Roma - via Serpieri, 11/5 - ☎ 87.49.37

edizioni CD

Giorgio Totti

DISTRIBUZIONE PER L'ESTERO

Messaggerie Internazionali - via Gonzaga 4 - Milano

ABBONAMENTI (12 mesi):

ITALIA L. 12.000 (nuovi), L. 11.000 (rinnovi)

conto corrente postale 8/29054 edizioni CD Bologna

Arretrati L. 800

ESTERO L. 13.000

Arretrati L. 800

Mandat de Poste International

Postanweisung für das Ausland

payable à / zahlbar an

Cambio indirizzo L. 200 in francobolli

Manoscritti, disegni, fotografie, anche se non

pubblicati, non si restituiscono.

edizioni CD
 40121 Bologna
 via Boldrini, 22
 Italia

LOOK FOR THE SIGN OF QUALITY

REGISTERED SALES SERVICE

PACE
SOLID STATE RADIO SPECIALISTS

nuovo dalla
PACE

69 canali tutti in AM



CB 166 69 canali in AM
con antisplatter
9 integrati
sintetizzatore digitale

sempre all'avanguardia nello studio e nella costruzione

Per informazioni scrivere o
telefonare

SOC. COMMERCIALE E INDUSTRIALE EURASIATICA s.r.l.

TELEX 76077 EURO
CABLE: EUROIMPORT - ROMA

Via Spalato, 11/2 - 00199 ROMA (Italy) Telefoni 837477 - 8312123
Campetto, 10-21 - 16123 GENOVA (Italy) Telefono 280717

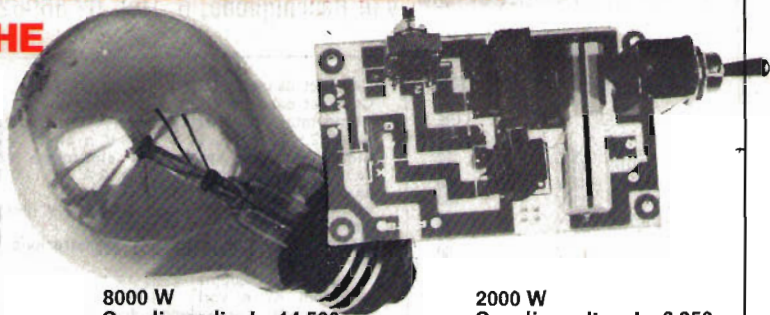
INDUSTRIA **wilbikit** ELETTRONICA

salita F.lli Maruca - 88046 LAMEZIA TERME - tel. (0968) 23580

LAVORATE SICURI SUI VOSTRI ESPERIMENTI

LUCI PSICHEDELICHE

- Nei locali da ballo dove interessa creare nuovi effetti di luci
- Nelle vetrine dove interessa evidenziare alcuni articoli
- Ovunque interessi strabiliare gli amici accogliendoli in salotti dai mille lampi di luce cangianti



CARATTERISTICHE:

- Potenza max 8000 W
- Tensione alimentazione 220 V
- Tensione lampada 220 V

8000 W
 Canali medi L. 14.500
 Canali bassi L. 14.900
 Canali alti L. 14.500

2000 W
 Canali medi L. 6.950
 Canali bassi L. 7.450
 Canali alti L. 6.950

Kit n 1 - Amplificatore 1,5 W	L. 4.500	Kit n 42 - Termostato di precisione al 1/10 di grado	L. 14.500
Kit n 2 - Amplificatore 6 W R.M.S.	L. 7.500	Kit n 43 - Variatore crepuscolare in alternata con fotocellula	L. 5.950
Kit n 3 - Amplificatore 10 W R.M.S.	L. 9.500	Kit n 44 - Variatore crepuscolare in alternata con fotocellula	L. 12.500
Kit n 4 - Amplificatore 15 W R.M.S.	L. 14.500	Kit n 45 - Luci a frequenza variabile 8.000 W	L. 17.500
Kit n 5 - Amplificatore 30 W R.M.S.	L. 16.500	Kit n 46 - Temporizzatore profess. da 0-45 secondi, 0-3 minuti, 0-30 minuti	L. 18.500
Kit n 6 - Amplificatore 50 W R.M.S.	L. 18.500	Kit n 47 - Micro trasmettitore FM 1 W	L. 6.500
Kit n 7 - Preamplificatore Hi-Fi alta impedenza	L. 7.500	Kit n 48 - Preamplificatore stereo per bassa o alta impedenza	L. 19.500
Kit n 8 - Alimentatore stabilizzato 800 mA 6 Vcc	L. 3.950	Kit n 49 - Amplificatore 5 transistor 4 W	L. 6.500
Kit n 9 - Alimentatore stabilizzato 800 mA 7,5 Vcc	L. 3.950	Kit n 50 - Amplificatore stereo 4+4 W	L. 12.500
Kit n 10 - Alimentatore stabilizzato 800 mA 9 Vcc	L. 3.950	Kit n 51 - Preamplificatore per luci psichedeliche	L. 7.500
Kit n 11 - Alimentatore stabilizzato 800 mA 12 Vcc	L. 3.950	Kit n 52 - Carica batteria al Nichel cadmio	L. 15.500
Kit n 12 - Alimentatore stabilizzato 800 mA 15 Vcc	L. 3.950	Kit n 53 - Aliment. stab. per circ. digitali con generatore a livello logico di impulsi a 10 Hz-1 Hz	L. 14.500
Kit n 13 - Alimentatore stabilizzato 2 A 6 Vcc	L. 7.800	Kit n 54 - Contatore digitale per 10	L. 9.750
Kit n 14 - Alimentatore stabilizzato 2 A 7,5 Vcc	L. 7.800	Kit n 55 - Contatore digitale per 6	L. 9.750
Kit n 15 - Alimentatore stabilizzato 2 A 9 Vcc	L. 7.800	Kit n 56 - Contatore digitale per 2	L. 9.750
Kit n 16 - Alimentatore stabilizzato 2 A 12 Vcc	L. 7.800	Kit n 57 - Contatore digitale per 10 programmabile	L. 14.500
Kit n 17 - Alimentatore stabilizzato 2 A 15 Vcc	L. 7.800	Kit n 58 - Contatore digitale per 6 programmabile	L. 14.500
Kit n 18 - Riduttore di tensione per auto 800 mA 6 Vcc	L. 2.950	Kit n 59 - Contatore digitale per 2 programmabile	L. 14.500
Kit n 19 - Riduttore di tensione per auto 800 mA 7,5 Vcc	L. 2.950	Kit n 60 - Contatore digitale per 10 con memoria	L. 13.500
Kit n 20 - Riduttore di tensione per auto 800 mA 9 Vcc	L. 2.950	Kit n 61 - Contatore digitale per 6 con memoria	L. 13.500
Kit n 21 - Luci a frequenza variabile 2.000 W	L. 12.000	Kit n 62 - Contatore digitale per 2 con memoria	L. 13.500
Kit n 22 - Luci psichedeliche 2.000 W canali medi	L. 6.950	Kit n 63 - Contatore digitale per 10 con memoria programmabile	L. 18.500
Kit n 23 - Luci psichedeliche 2.000 W canali bassi	L. 7.450	Kit n 64 - Contatore digitale per 6 con memoria programmabile	L. 18.500
Kit n 24 - Luci psichedeliche 2.000 W canali alti	L. 6.950	Kit n 65 - Contatore digitale per 2 con memoria programmabile	L. 18.500
Kit n 25 - Variatore di tensione alternata 2.000 W	L. 4.350	Kit n 66 - Logica conta pezzi digitale con pulsante	L. 7.500
Kit n 26 - Carica batteria automatico regolabile da 0,5 A a 5 A	L. 16.500	Kit n 67 - Logica conta pezzi digitale con fotocellula	L. 7.500
Kit n 27 - Antifurto superautomatico professionale per casa	L. 28.000	Kit n 68 - Logica timer digitale con relè 10 A	L. 18.500
Kit n 28 - Antifurto automatico per automobile	L. 19.500	Kit n 69 - Logica cronometro digitale	L. 16.500
Kit n 29 - Variatore di tensione alternata 8000 W	L. 12.500	Kit n 70 - Logica di programmazione per conta pezzi digitale a pulsante	L. 28.000
Kit n 30 - Variatore di tensione alternata 20.000 W	L. 14.500	Kit n 71 - Logica di programmazione per conta pezzi digitale con fotocellula	L. 28.000
Kit n 31 - Luci psichedeliche canale medi 8000 W	L. 14.500	Kit n 72 - Frequenzimetro digitale	L. 75.000
Kit n 32 - Luci psichedeliche canale alti 8000 W	L. 14.500	Kit n 73 - Luci stroboscopiche	L. 29.500
Kit n 33 - Luci psichedeliche canale bassi 8000 W	L. 14.500		
Kit n 34 - Alimentatore stabilizzato 22 V 1,5 A per Kit n 4	L. 5.500		
Kit n 35 - Alimentatore stabilizzato 33 V 1,5 A per Kit n 5	L. 5.500		
Kit n 36 - Alimentatore stabilizzato 55 V 1,5 A per Kit n 6	L. 5.500		
Kit n 37 - Preamplificatore Hi-Fi bassa impedenza	L. 7.500		
Kit n 38 - Alim. stab. variabile 4-18 Vcc con protezione S.C.R. 3 A	L. 12.500		
Kit n 39 - Alim. stab. variabile 4-18 Vcc con protezione S.C.R. 5 A	L. 15.500		
Kit n 40 - Alim. stab. variabile 4-18 Vcc con protezione S.C.R. 8 A	L. 18.500		
Kit n 41 - Temporizzatore da 0 a 60 secondi	L. 8.500		

NUOVA PRODUZIONE

Kit n 74 - Compressore dinamico	L. 11.800
Kit n 75 - Luci psichedeliche a c.c. canali medi	L. 6.950
Kit n 76 - Luci psichedeliche a c.c. canali bassi	L. 6.950
Kit n 77 - Luci psichedeliche a c.c. canali alti	L. 6.950
Kit n 78 - Temporizzatore per tergitristallo	L. 8.500
Kit n 79 - Interfonico generico, privo di commut.	L. 13.500
Kit n 80 - Segreteria telefonica elettronica	L. 33.000

Per le caratteristiche più dettagliate dei Kits vedere i numeri precedenti di questa Rivista.

I PREZZI SONO COMPRESIVI DI I.V.A.

Assistenza tecnica per tutte le nostre scatole di montaggio. Già premontate 10% in più. Le ordinazioni possono essere fatte direttamente presso la nostra casa. Spedizioni contrassegno o per pagamento anticipato oppure sono reperibili nei migliori negozi di componenti elettronici. Cataloghi e informazioni a richiesta inviando 450 lire in francobolli.

PER FAVORE INDIRIZZO IN STAMPATELLO

AMPLIFICATORI COMPONENTI ELETTRONICI INTEGRATI

v.le Bacchiglione, 6 - tel. 02-5696241/2/3/4/5 - 20139 MILANO

CONDENSATORI ELETTRONICI

TIPO	LIRE
1 mF 12 V	70
1 mF 25 V	80
1 mF 50 V	100
2 mF 100 V	100
2,2 mF 16 V	80
2,2 mF 25 V	80
4,7 mF 12 V	80
4,7 mF 25 V	90
4,7 mF 50 V	100
5 mF 350 V	200
8 mF 350 V	200
10 mF 12 V	60
10 mF 25 V	80
10 mF 63 V	100
22 mF 16 V	70
22 mF 25 V	100
32 mF 16 V	80
32 mF 50 V	110
32 mF 350 V	400
32+32 mF 350 V	600
50 mF 12 V	80
50 mF 25 V	120
50 mF 50 V	180
50 mF 350 V	500
50+50 mF 350 V	800
100 mF 16 V	100
100 mF 25 V	140
100 mF 50 V	200
100 mF 350 V	700
100+100 mF 350 V	1.000
200 mF 12 V	120
200 mF 25 V	200
200 mF 50 V	250
220 mF 12 V	120
220 mF 25 V	200
250 mF 12 V	150
250 mF 25 V	200
250 mF 50 V	300
300 mF 16 V	140
320 mF 16 V	150
400 mF 25 V	250
470 mF 16 V	200
500 mF 12 V	200
500 mF 25 V	250
500 mF 50 V	350
640 mF 25 V	220
1000 mF 16 V	300
1000 mF 25 V	450
1000 mF 50 V	650
1000 mF 100 V	1.000
2000 mF 16 V	350
2000 mF 25 V	500
2000 mF 50 V	1.150
2000 mF 100 V	1.800
2200 mF 63 V	1.200
3000 mF 16 V	400
3000 mF 25 V	600
3000 mF 50 V	1.300
3000 mF 100 V	1.800
4000 mF 25 V	900
4000 mF 50 V	1.400
4700 mF 35 V	1.100
4700 mF 63 V	1.500
5000 mF 40 V	1.400
5000 mF 50 V	1.500
200+100+50+25 mF 300 V	1.500

CONTRAVES

decimali	L. 2.000
binari	L. 2.000

SPALLETTE

ASTE filettate con dadi	L. 150
-------------------------	--------

Compact cassette C/60	L. 700
Compact cassette C/90	L. 1.000
Alimentatori stabilizzati da 2,5 A 12 V o 15 V o 18 V	L. 4.200
— da 2,5 A 24 V o 27 V o 38 V o 47 V	L. 5.000
Alimentatori con protezione elettronica anticircuito regolabili da 6 a 30 V e da 500 mA a 2 A	L. 10.000
da 6 a 30 V e da 500 mA a 4,5 A	L. 13.000
Alimentatori a 4 tensioni 6-7,5-9-12 V per mangianastri, mangiadischi, registratori, ecc.	L. 2.900
Testine di cancellazione e registrazione Lesa, Geloso, Castelli, Europhon la coppia	L. 3.200
Testine K7 la coppia	L. 3.600
Microfoni K7 e vari	L. 2.400
Potenziometri perno lungo 4 o 6 cm. e vari	L. 280
Potenziometri con interruttore	L. 330
Potenziometri micron senza interruttore	L. 300
Potenziometri micron con interruttore radio	L. 330
Potenziometri micromignon con interruttore	L. 220
TRASFORMATORI D'ALIMENTAZIONE	
600 mA primario 220 V secondario 6 V o 7,5 o 9 V o 12 V	L. 1.600
1 A primario 220 V secondario 9 e 18 V	L. 2.300
1 A primario 220 V secondario 12 V o 16 V o 23 V	L. 2.300
800 mA primario 220 V secondario 7,5+7,5 V	L. 1.600
2 A primario 220 V secondario 30 V o 36 V	L. 3.500
3 A primario 220 V secondario 12 V o 18 V o 24 V	L. 3.500
3 A primario 220 V secondario 12+12 V o 15+15 V	L. 3.500
4 A primario 220 V secondario 15+15 V o 24+24 V o 24L	L. 7.000

OFFERTE RESISTENZE, TRIMMER, STAGNO, CONDENSATORI

Busta 100 resistenze miste	L. 500
Busta 10 trimmer misti	L. 600
Busta 50 condensatori elettrolitici	L. 1.400
Busta 100 condensatori elettrolitici	L. 2.500
Busta 100 condensatori pF	L. 1.500
Busta 5 condensatori elettrolitici a vitone, baionetta 2 o 3 capacità	L. 1.200
Busta 30 potenziometri doppi e semplici e con interruttore	L. 2.200
Busta 30 gr stagno	L. 360
Rocchetto stagno 1 kg a 63 %	L. 8.200
Cuffie stereo 8 Ω 500 mW	L. 6.000
Micro relais Siemens e Iskra a 2 scambi	L. 2.100
Micro relais Siemens e Iskra a 4 scambi	L. 2.300
Zoccoli per micro relais a 2 scambi e a 4 scambi	L. 280
Molla per micro relais per i due tipi	L. 40
Zoccoli per integrati a 14 e 16 piedini Dual-in-line	L. 280

PIASTRA ALIMENTATORI STABILIZZATI

Da 2,5 A 12 V o 15 V o 18 V	L. 4.200
Da 2,5 A 24 V o 27 V o 38 V o 47 V	L. 5.000

AMPLIFICATORI

Da 1,2 W 9 V con tegrato SN7601	L. 1.800
Da 2 W 9 V con integrato TAA611B testina magnetica	L. 2.400
Da 4 W 12 V con integrato TAA611C testina magnetica	L. 3.000
Da 5+5 W 24+24 V completo di alimentatore escluso trasformatore	L. 15.000
Da 6 W con preamplificatore	L. 6.000
Da 6 W senza preamplificatore	L. 5.000
Da 10+10 W 24+24 V completo di alimentatore escluso trasformatore	L. 19.000
Da 30 W 30/35 V	L. 15.000
Da 25+25 36/40 V SENZA preamplificatore	L. 21.000
Da 25+25 36/40 V CON preamplificatore	L. 34.000
Alimentatore per amplificatore 30+30 W stabiliz. a 12 e 36 V	L. 13.000
5 V con preamplificatore con TBA641	L. 2.800

RADDRIZZATORI

TIPO	PREZZO	B40 C2200/3200	850	B120 C7000	2.200
B30 C250	250	B80 C7500	1.600	B200 C2200	1.500
B30 C300	350	B80 C2200/3200	900	B400 C1500	700
B30 C400	400	B100 A30	3.500	B400 C2200	1.500
B30 C750	450	B200 A30		B600 C2200	1.800
B30 C1200	500	Valanga controllata		B100 C5000	1.500
B40 1000	500			B200 C5000	1.500
B80 C100	500	B120 C2200	1.100	B100 C10000	2.800
		B80 C6500	1.800	B200 C20000	3.000
		B80 C7000/9000	2.000	B280 C4500	1.800

TIPO	FET	LIRE
SE5246		700
SE5247		700
BC264		700
BF244		700
BF245		700
BFW10		1.700
BFW11		1.700
MPF102		700
2N3819		650
2N3820		1.000
2N3822		1.800
2N3823		1.800
2N5248		700
2N5457		700
2N5458		700
MEM564C		1.800
MEM571C		1.800
40673		1.500
3N128		1.500
3N140		1.800
3N187		2.400

DARLINGTON

TIPO	LIRE
BD701	2.200
BD702	2.200
BD699	2.000
BD700	2.000
BDX33	2.200
BDX34	2.200
BDX53	1.800
BDX54	1.800
TIP120	1.800
TIP121	1.800
TIP122	1.800
TIP125	1.800
TIP126	1.800
TIP127	1.800
TIP140	2.200
TIP141	2.200
TIP142	2.200
TIP145	2.200
TIP6007	2.000
MJ2500	3.000
MJ2502	3.000
MJ3000	3.000
MJ3001	3.100

REGOLATORI E STABILIZZATORI 1,5 A

TIPO	LIRE
LM340K4	2.600
LM340K5	2.600
LM340K12	2.600
LM340K15	2.600
LM340K18	2.600

DISPLAY e LED

TIPO	LIRE
LED bianco	700
LED rosso	300
LED verdi	600
LED gialli	600
FND70	2.000
FND500	3.500
DL707	2.400
(con schema)	
17805	2.000
17809	2.000
17812	2.000
17815	2.000
17824	2.000

SEMICONDUTTORI				TRIAC		INTEGRATI		SN74005		TBA400	
TIPO	LIRE	TIPO	LIRE	TIPO	LIRE	TIPO	LIRE	TIPO	LIRE	TIPO	LIRE
2N1711	320	2N4427	1.300	TIPO		SN7443	1.400	SN76005	2.200	TBA400	2.650
2N1890	500	2N4428	3.800	1 A 400 V	800	SN7444	1.300	SN76013	2.000	TBA440	2.650
2N1893	500	2N4429	8.000	4,5 A 400 V	1.200	SN7445	2.000	SN76533	2.000	TBA460	2.000
2N1924	500	2N4441	1.200	6,5 A 400 V	1.500	SN7446	1.800	SN76544	2.200	TBA480	2.400
2N1925	450	2N4443	1.600	6 A 600 V	1.800	SN7447	1.500	SN76660	1.200	TBA490	2.400
2N1983	450	2N4444	2.200	10 A 400 V	1.600	SN7448	1.500	SN16848	2.000	TBA500	2.300
2N1986	450	2N4904	1.300	10 A 500 V	1.800	SN7449	2.000	SN16861	2.000	TBA520	2.200
2N1987	450	2N4912	1.000	10 A 600 V	2.200	SN7450	2.000	SN16862	2.000	TBA530	2.200
2N2048	500	2N4924	1.300	15 A 400 V	3.300	SN7451	500	SN74H00	600	TBA540	2.200
2N2160	2.000	2N5016	16.000	15 A 600 V	3.900	SN7452	2.000	SN74H01	650	TBA550	2.400
2N2188	500	2N5131	330	25 A 400 V	14.000	SN7453	500	SN74H02	650	TBA550	2.400
2N2218	400	2N5132	330	25 A 600 V	15.500	SN7454	500	SN74H03	650	TBA570	2.300
2N2219	400	2N5177	22.000	100 A 400 V	34.000	SN7455	500	SN74H04	650	TBA641	2.000
2N2222	300	2N5320	650	100 A 600 V	60.000	SN7456	500	SN74H05	650	TBA716	2.300
2N2284	380	2N5321	650	100 A 800 V	70.000	SN7457	900	SN74H10	650	TBA720	2.300
2N2904	320	2N5322	650	100A 1000 V	80.000	SN7458	800	SN74H20	650	TBA730	2.000
2N2905	360	2N5323	700			SN7459	800	SN74H21	650	TBA750	2.300
2N2906	250	2N5589	13.000			SN7475	1.800	SN74H30	650	TBA760	2.300
2N2907	300	2N5590	13.000			SN7476	1.800	SN74H50	650	TBA770	1.600
2N2955	1.500	2N5649	9.000			SN7477	1.800	SN74H51	650	TBA790	1.800
2N3019	500	2N5703	16.000			SN7478	1.800	SN74H60	650	TBA800	1.800
2N3020	500	2N5764	15.000			SN7479	1.600	SN74H67	3.800	TBA810S	2.000
2N3053	600	2N5858	300			SN7480	1.600	SN74H87	7.500	TBA820	1.700
2N3054	900	2N6122	700			SN7481	1.600	SN74L00	750	TBA830	1.900
2N3055	900	MJ340	700			SN7482	1.600	SN74L24	750	TBA900	2.400
2N3061	500	MJE3030	2.000			SN7483	1.800	SN74L52	700	TBA920	2.400
2N3232	1.000	MJS3055	1.000			SN7484	1.800	SN74L53	700	TBA920	2.400
2N3300	600	TIP3055	1.000			SN7485	1.400	SN74L57	700	TBA940	2.500
2N3375	5.800	TIP31	800			SN7486	1.800	TAA121	2.000	TBA950	2.200
2N3391	220	TIP32	800			SN7487	1.800	TAA300	3.200	TBA970	2.400
2N3442	2.700	TIP33	1.000			SN7488	5.000	TAA310	2.400	TCA440	2.500
2N3502	400	TIP34	1.000			SN7489	1.000	TAA320	1.500	TCA440	2.400
2N3702	250	TIP44	900			SN7490	1.000	TAA330	1.500	TCA450	2.400
2N3703	250	TIP45	900			SN7491	1.100	TAA350	3.000	TCA511	2.200
2N3705	250	TIP47	1.200			SN7492	1.500	TAA435	4.000	TCA511	2.200
2N3713	2.200	TIP48	1.600			SN7493	1.000	TAA450	4.000	TCA610	900
2N3731	2.000	40260	1.000			SN7494	950	TAA550	700	TCA640	4.000
2N3741	600	40261	1.000			SN7495	1.600	TAA570	2.200	TCA650	4.200
2N3771	2.600	40262	1.000			SN7496	1.400	TAA611	1.000	TCA660	4.200
2N3772	2.800	40290	3.000			SN74121	950	TAA611b	1.200	TCA830	2.000
2N3773	4.000	PT1017	1.000			SN74112	900	TAA611c	1.600	TCA910	950
2N3790	4.000	PT2014	1.100			SN74113	2.000	TAA621	2.000	TCA920	2.200
2N3792	4.000	PT4544	11.000			SN74114	900	TAA630	2.000	TCA940	2.200
2N3855	240	PT5649	16.000			SN74115	900	TAA640	2.000	TDA440	2.400
2N3866	1.300	PT8710	16.000			SN74116	400	TAA661a	1.600	TDA1040	1.800
2N3925	5.100	PT8720	13.000			SN74117	400	TAA661b	1.600	TDA1041	1.800
2N4001	500	B12/12	9.000			SN74118	400	TAA710	2.200	TDA1045	1.800
2N4031	500	B25/12	16.000			SN74119	800	TAA761	1.800	TDA2010	3.000
2N4033	500	B40/12	23.000			SN74120	800	TAA775	2.400	TDA2020	5.000
2N4134	450	B50/12	28.000			SN74121	800	TAA861	2.000	TDA2620	4.200
2N4231	800	C3/12	7.000			SN74122	600	TB625A	1.600	TDA2630	4.200
2N4241	700	C12/12	14.000			SN74123	600	TB625B	1.600	TDA2631	4.200
2N4347	3.000	C25/12	21.000			SN74124	600	TB625C	1.600	TDA2640	4.000
2N4348	3.200	2SD350	4.000			SN74125	400	TBA120	1.200	TDA2660	4.900
2N4404	600					SN74126	400	TBA221	1.200	9368	3.000
						SN74127	400	TBA231	1.800	SAS550	2.400
						SN74128	800	TBA240	2.200	SA5570	2.400
						SN74129	800	TBA261	2.000	SAJ110	800
						SN74130	500	TBA271	600	SAJ180	2.000
						SN74131	900	TBA311	2.500	SAJ220	2.000
						SN74132	1.000	TBA331	2.000	SAJ310	1.800

VALVOLE

TIPO	LIRE	TIPO	LIRE	TIPO	LIRE	TIPO	LIRE	TIPO	LIRE	TIPO	LIRE		
DY87	850	ECF82	900	EF184	700	EY88	800	PCL82	950	PY81	800	5X4	1.000
DY880	850	ECF801	950	EL34	3.200	PC86	1.000	PCL84	900	PY82	800	5Y3	1.000
EABC80	800	ECH81	800	EL36	2.300	PC88	1.000	PCL86	950	PY83	800	6AX4	1.200
EC86	950	ECH83	900	EL84	850	PC92	700	PCL805	1.000	PY88	850	6AF4	1.500
EC88	950	ECH84	900	EL90	900	PC900	950	PFL200	1.300	PY500	3.000	6AQ5	800
EC900	950	ECL80	950	EL95	900	PCC88	950	PL36	1.900	UBC81	800	6AL5	900
ECC81	900	ECL82	950	EL503	3.000	PCF189	950	PL81	1.000	UCH81	850	6EM5	1.000
ECC82	800	ECL84	900	EL504	1.700	PCF80	950	PL82	1.000	UBF89	800	6CB6	700
ECC83	800	ECL85	1000	EM81	900	PCF82	900	PL83	1000	UCC85	800	6SN7	1.200
ECC84	900	ECL86	1000	EM84	900	PCF200	1.100	PL84	900	ULC82	1.000	6CG7	1.000
ECC85	800	EF80	700	EM87	1.000	PCF201	1.100	PL95	900	UL41	1.200	6CG8	1.000
ECC88	950	EF83	900	EY81	800	PCF801	1.000	PL504	1.700	UL84	900	6CG9	1.000
ECC189	950	EF85	700	EY83	800	PCF802	950	PL519	4.500	UY85	900	12CG7	1.000
ECC808	1.000	EF89	750	EY86	800	PCF805	1.000	PL508	2.200	1B3	950	6DQ6	2.100
ECF80	900	EF183	700	EY87	800	PCH200	1.000	PL802	1.050	1X2B	950	9EA8	1.000
								PL509	4.500	5UA	1.000	25BQ6	2.100

ATTENZIONE

Al fine di evitare disguidi nell'evasione degli ordini si prega di scrivere in stampatello nome ed indirizzo del committente città e C.A.P., in calce all'ordine.

Non si accettano ordinazioni inferiori a L. 4.000; escluse le spese di spedizione.

Richiedere qualsiasi materiale elettronico, anche se non pubblicato nella presente pubblicazione.

PREZZI SPECIALI PER INDUSTRIE - Forniamo qualsiasi preventivo, dietro versamento anticipato di L. 1.000.

CONDIZIONI DI PAGAMENTO:

a) Invio, anticipato a mezzo assegno circolare o vaglia postale dell'importo globale dell'ordine, maggiorato delle spese postali di un minimo di L. 450 per C.S.V. e L. 600/700, per pacchi postali.

b) contrassegno con le spese incluse nell'importo dell'ordine.

INTEGRATI		TIPO	LIRE	1N4002	150	OA85	100	CONDENSATORI TANTALIO A GOCCIA	
UCL8038	4.500	AY106	1.000	1N4003	160	OA90	80	TIPO	
UCL95H90	15.000	BA100	140	1N4004	170	OA91	80	LIRE	
SN29848	2.600	BA102	300	1N4005	180	OA95	80	0,1 mF 25 V	150
SN29861	2.600	BA114	200	1N4006	200	AA116	80	0,22 mF 25 V	150
SN76600	2.000	BA127	100	1N4007	220	AA117	80	0,47 mF 25 V	150
SN76003	2.000	BA128	100	OA72	80	AA118	80	1 mF 16 V	150
SN76005	2.000	BA129	140	OA81	100	AA119	80	1 mF 35 V	170
BD585	800	BA130	100	INTEGRATI DIGITALI COSMOS				1,5 mF 16 V	150
BD587	800	BA136	300					TIPO	LIRE
BD589	700	BA148	250	4000	400	4025	400	2,2 mF 25 V	170
SN29862	2.600	BA173	250	4001	400	4026	3.500	3,3 mF 16 V	150
UNIGIUNZIONI			BA182	400	4002	400	1.200	3,3 mF 25 V	170
2N1671	3.000	BB105	350	4006	2.800	4028	2.000	4,7 mF 10 V	150
2N2160	1.800	BB106	350	4007	400	4029	2.000	4,7 mF 25 V	170
2N2646	850	BB109	350	4008	1.850	4030	4.100	6,8 mF 16 V	150
2N2647	1.000	BB121	350	4009	1.200	4033	4.100	10 mF 10 V	150
2N4870	700	BB122	350	4009	1.200	4033	4.100	10 mF 20 V	170
2N4871	700	BB141	350	4010	1.300	4035	2.400	22 mF 6,3 V	150
MPU131	800	BB142	350	4011	400	4040	2.300	22 mF 12 V	170
ZENER			BY103	220	4012	400	4042	33 mF 12 V	170
da 400 mW	220	BY114	220	4013	900	4043	1.800	33 mF 16 V	190
da 1 W	300	BY116	220	4013	900	4043	1.800	47 mF 6,3 V	180
da 4 W	750	BY126	240	4014	2400	4045	1.000	47 mF 12 V	200
da 10 W	1.700	BY127	240	4015	2400	4049	1.000		
DIODI, DAMPER RETTIFICATORI E RIVELATORI			BY133	240	4016	1.000	4050		
AY102	1.000	BY165	2.200	4017	2.600	4051	1.600		
AY103K	700	BY167	4.000	4018	2.300	4052	1.600		
AY104K	700	BY189	1.300	4019	1.300	4053	1.600		
AY105K	800	BY190	1.300	4020	2.700	4055	1.600		
		TV11	550	4021	2.400	4066	1.800		
		TV18	750	4022	2.000	4072	550		
		TV20	800	4023	400	4075	550		
		1N914	100	4024	1.250	4082	550		

La S.p.A.



AMPLIFICATORI COMPONENTI
ELETTRONICI INTEGRATI

v.le Bacchiglione, 6 - tel. (02) 5696241/2/3/4/5

20139 MILANO

rende noto che le ordinazioni della zona di ROMA possono essere indirizzate anche a:
CENTRO ELETTRONICA BISCOSSI via Della Giuliana, 107 - tel. 319493 00195 ROMA
e per la SARDEGNA:

Ditta ANTONIO MULAS - via Giovanni XXIII - 09020 S. GIUSTA (Oristano) - tel. 0783-70711
oppure tel. 72870

Ditta ECHO ELECTRONICS di Amore - via Brigata Liguria 78/r - 16122 GENOVA - tel. 010-593467
per la zona di NAPOLI

Ditta C.E.L. - via S. Anna alle Paludi, 126 - 80142 NAPOLI - tel. 081-338471

— si assicura lo stesso trattamento —

U.S.A. CATALOGO ILLUSTRATO SURPLUS

Il semestre 1976.

contiene RX - TX - strumenti - T. manuals, ecc.

Spedizione contrassegno Lire 5.000

T. FLEBUS - via Del Monte, 12 - 33100 UDINE

OFFERTA SPECIALE
IC UAA170 + 2 LED ARRAYS
 da 8 LED ciascuno L. 6.500

- IC LT7120 conv. gen. e P.S. L. 4.000
- IL72 optocoupler L. 1.300
- IC M7038 + Xtal, base tempi per cronografo 50 Hz L. 12.000
- IC M7205 Cronometro 3 funzioni L. 30.000
- IC M7207 base tempi per frequenzimetro L. 9.900
- IC M7208 frequenz. 7 dig., 6 MHz L. 34.500
- L129 voltage regulator L. 1.600
- MK50395-6-7 sei digit UP/DOWN counter L. 28.000

- L130 voltage regulator L. 1.600
- L131 voltage regulator L. 1.600
- L005 voltage regulator L. 1.800
- LM309K voltage regulator L. 2.950
- LM308 super beta op. am. L. 1.950
- LM311 comp. di tensione L. 1.200
- LM320K-12 negat. regulator L. 2.950
- LM323K voltage regul. 3.A. L. 3.950
- LM324 quad op.-amp. L. 4.000
- LM3900 quad μ A741 L. 1.800
- LH0042C Fet input op am. L. 7.200
- M252 batteria elettr. L. 10.700
- M253 batteria elettr. L. 12.000
- MC1458 dual op-ampl. minidip L. 1.200
- MC1648 LF-VHF oscill. L. 6.800
- MK5002-5007 4 digit counter L. 16.000
- NE555 timer L. 1.000
- NE560 L. 4.200
- NE561 P.L.L. L. 4.200
- NE562 P.L.L. L. 4.200
- NE565 P.L.L. L. 3.300
- NE566 P.L.L. L. 3.300
- NE567 tone decoder L. 2.900
- TAA611B12 L. 1.400
- TBA810S L. 2.100
- TDA2020 ampli, 20 W. L. 4.800
- SN76131 preampli-stereo L. 1.600
- SN75492 interfaccia L. 1.600
- SN75493 interfaccia L. 1.600
- SH75494 interfaccia L. 1.600
- μ A709 op. amp. L. 800
- μ A741 op. amp. L. 900
- μ A747 op. amp. doppio L. 1.600
- μ A776 Multi porp. ampl L. 3.500
- μ A796 modul. bilanc. L. 2.800
- XR205 function generator L. 5.500
- XR210 FSK mod.-demod. L. 6.500
- XR1310 Stereo decoder L. 3.500
- XR2208 multipl. 4 quadr. L. 6.500
- 9368 decoder L. 2.500
- 9582 line receiver L. 4.000
- 95H90 decade 300 MHz L. 13.800
- 11C90 decade 650 MHz L. 19.500
- XR2240 progr. counter-timer L. 7.800
- MK. 5009 Base tempi program. L. 14.000

KIT OROLOGIO A CRISTALLI LIQUIDI



Dati tecnici:
 Moderno orologio a 4 digit, punti centrali con pulsazione a 1 secondo. Display a effetto di campo da 18 mm Completamente autonomo, durata della pila anni 2. Quarzo a 32.678 kHz. L. 48.000

NEWS!!

- MA1001H modulo orologio L. 15.000
- TCA 580 gyrator L. 9.800
- TDA 2640 pulse width modul. L. 6.000
- UAA 180 16 led driver L. 4.500

8 LED rossi unica striscia 2 cm. Per indic. lineari o displays giganti L. 1.200 cad.

SCONTO

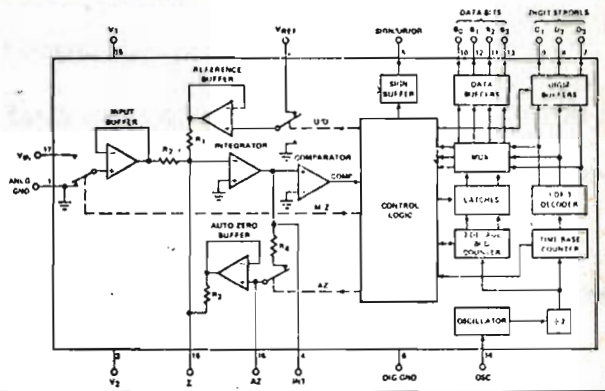
10 pezzi L. 10.000



LD 130 ± 3 digit, DIGITAL VOLTMETER

Precisione 0,1 % ± 1 digit
 Auto-zero
 Auto-polarità
 Basso consumo 25 mW typical
 Minimo di componenti esterni, 3 condensatori e 1 riferim.
 Impedenza d'ingresso 1000 M Ω
 Impedenza input del riferim. 1000 M Ω
 Clock oscillator interno.
 Provvisto di OVER e UNDERRANGE, per auto-ranging.
 Uscita multiplexer in BCD, con inter-digit blanking.
 Uscita compatibile TTL.
 Ritmo di lettura, da 1 a 60 al secondo.
 Fornito con ampia documentazione con foto del circuito stampato. L. 16.500

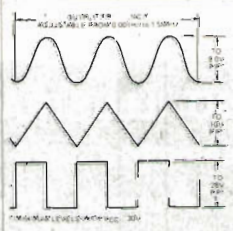
FUNCTIONAL DIAGRAM



Vasto assortimento:
 IC e transistor Japan.
 TTL serie 7400LS e normale.
 C-MOS serie 4000-4500.

OFFERTA del MESE!

N. 10 circuiti integrati assortiti L. 2.500



ICL 8038 kit - Generat. audio L. 15.000

Generatore di funzioni e VCO in unico chip 16 pin. - Può generare contemporaneamente 3 forme d'onda da 0,001 Hz a 1,5 MHz. L. 5.000

XTA DI PRECISIONE

- HC 6/U frequenza 1 MHz L. 6.500
- HC 6/U frequenza 400 kHz L. 3.000



Non si fanno spedizioni per ordini inferiori a L. 4.000.
 Spedizione contrassegno spese postali al costo.
 PREZZI SPECIALI PER INDUSTRIE, fare richieste specifiche.

Forniamo schemi di applicazione dei MOS e INTEGRATI complessi, a richiesta, L. 250+100 s.s. anticipati anche francobolli.

I prezzi non sono compresi di IVA

GRAY ELECTRONIC
 già MOELLER

via Castellini, 23 - 22100 COMO - Tel. 031 - 278044

Col nuovo metodo "dal vivo" ho imparato l'Elettronica in sole 18 lezioni

L'IST invia a tutti il 1° fascicolo
in visione gratuita

Il metodo dal "vivo" vi permette di imparare l'Elettronica a casa, in poco tempo, realizzando oltre 70 esperimenti diversi: la trasmissione senza fili, il lampeggiatore, un circuito di memoria, il regolatore elettronico di tensione, l'impianto antifurto, l'impianto telefonico, l'organo elettronico, una radio a transistori, ecc.

Un corso per corrispondenza
"Tutto Compreso"!

Il corso di Elettronica svolto interamente per corrispondenza su 18 dispense, comprende ad esempio 6 scatole di montaggio, correzione individuale delle soluzioni, Certificato Finale con le medie ottenute nelle singole materie, fogli compiti e da disegno, raccoglitori, ecc. La formula "Tutto Compreso" offre anche il grande vantaggio di evitarvi l'affannosa ricerca e l'incertezza della scelta del materiale didattico stampato nei negozi specializzati.

Oggi è indispensabile conoscere
l'Elettronica.

Perché domina il nostro progresso in tutti i settori, dall'industria all'edilizia, alle comunicazioni, dal mondo economico all'astronautica, ecc. Tuttavia gli apparecchi elettronici, che vediamo normalmente così complessi, sono realizzati con varie combinazioni di pochi circuiti fondamentali che potrete conoscere con il nuovo metodo IST.

Uno studio che diverte

Gli esperimenti che farete non sono fine a se stessi, ma vi permetteranno di capire rapidamente i vari circuiti e i vari principi che regolano l'Elettronica. Il corso è stato realizzato da un gruppo di ingegneri elettronici europei in forma chiara e facile, affinché possiate comodamente seguirlo da casa vostra. Il materiale adottato è prodotto su scala mondiale ed impiegato senza alcuna saldatura. Dispense e scatole di montaggio vengono inviate con periodicità mensile o scelta dagli aderenti; il relativo costo può essere quindi comodamente dilazionato nel tempo.

In visione gratuita il 1° fascicolo

Se ci avete seguiti fin qui, avrete certamente compreso quanto sia importante per voi una solida preparazione in Elettronica. Ma come potremmo descrivervi in poche parole la validità di un simile corso? Ecco perché noi vi inviamo in visione gratuita la 1° dispensa di Elettronica che, meglio delle parole, vi convincerà della bontà del corso. Richiedetela OGGI STESSO alla nostra segreteria, utilizzando preferibilmente il tagliando. Non sarete visitati da rappresentanti!



sitcap 741

IST-ISTITUTO SVIZZERO DI TECNICA

Via S. Pietro 49/35L
21016 LUINO (Va)

Tel. (0332) 530469

Desidero ricevere - per posta, in VISIONE GRATUITA e senza impegno - la 1° dispensa di ELETTRONICA con dettagliate informazioni sul corso (si prega di scrivere 1 lettera per casella).

Cognome	
Nome	
Via	N.
C. A. P.	Località

L'IST è l'unico Istituto Italiano Membro del CEC - Consiglio Europeo Insegnamento per Corrispondenza - Bruxelles. Lo studio per corrispondenza e raccomandato anche dall'UNESCO - Parigi.

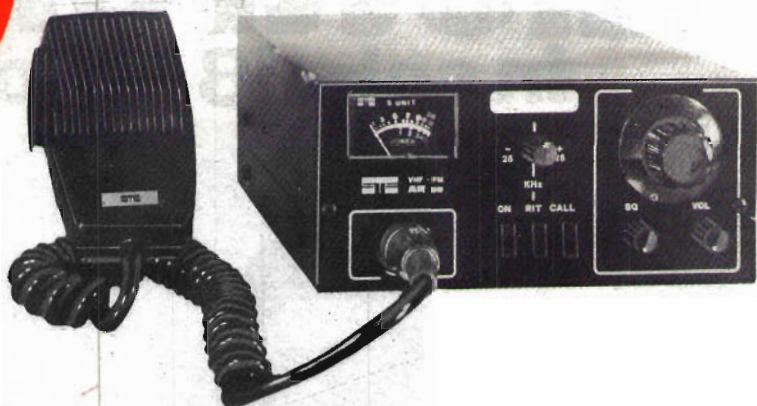
Non sarete mai visitati da rappresentanti!

IST

Oltre 68 anni di esperienza
"giovane" in Europa e 28
in Italia, nell'insegnamento
per corrispondenza.

NEW

AK 20



144 - 146 MHz - FM - 12 canali

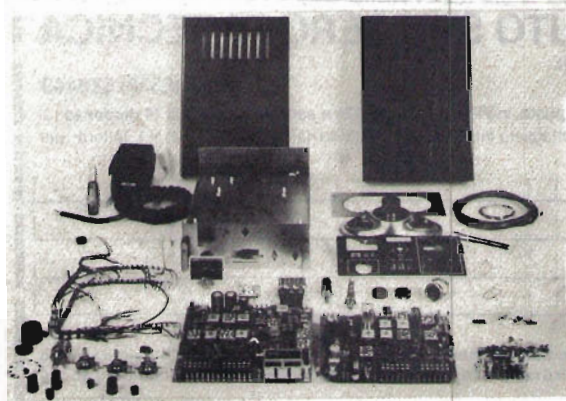
Trasmittitore: 3,5 W; spurie —50 dB.
Ricevitore: 0,35 μ V (20 dB quieting) squelch 0,2 μ V -
Selettività —70 dB a \pm 25 KHz - intermodulazione
—60 dB - Rit. \pm 30 KHz.
Alimentazione: 11 - 15 VDC - 50 - 700 mA.
Dimensioni e peso: 70 x 152 x 230 mm. - 2,1 Kg.

Microfono dinamico con p.t.t. ● Altoparlante incorporato ● Presa per altop. ext. o cuffia ● Interruttore per escludere l'illuminazione ● Protezione contro inversioni di polarità ● Filtro antidisturbo sull'alimentazione ● Generatore di nota 1750 Hz ● RIT (Receiver Incremental Tuning) \pm 30 KHz intorno alla frequenza di canale).

Prezzo (inclusa una coppia di quarzi per S20 - 145.500 MHz) **L. 180.000** (I.V.A. 12 % incl.).
Quarzi per ripetitori e canali simplex: la coppia **L. 7.000** (I.V.A. 12 % incl.).

STE ELETTRONICA
TELECOMUNICAZIONI

20134 MILANO - VIA MANIAGO, 15
TEL. (02) 21.57.891



scatola di montaggio
AK 20

AK 20 KIT

KIT completo, con moduli premontati e funzionanti e istruzioni di montaggio. Costruzione facile, rapida e sicura in due sere di applicazione. Cablaggio già pronto!
Prezzo eccezionale: L. 140.000 (I.V.A. 12% incl.) con una coppia di quarzi (S 20 - 145.500 MHz)

RICEVITORE ARAC 102

AM-FM-SSB/CW
144-146 MHz e 28-30 MHz
(su richiesta 26-28 MHz)

Sensibilità : 0,1 μ V a 144 MHz
1 μ V a 28 MHz
Alimentazione: 12 Vcc
Dimensioni : 152 x 275 x 90 mm
Altoparlante : incorporato

Due bande di ricezione: 144-146 MHz e 28-30 MHz (su richiesta 26-28 MHz). Sul pannello frontale: volume, squelch (AM e FM) noise limiter (AM), guadagno RF, sintonia, pulsanti AM-FM-SSB, attenuatore 20 dB (per eliminare intermodulazione in presenza di segnali forti), pulsante di stand-by, scala di sintonia e S-meter illuminati. Sul pannello posteriore: commutatore per selezionare la banda e due bocchettoni BNC, per l'ingresso 144-146 MHz e 28-30 MHz (o 26-28 MHz), interruttore per spegnere l'illuminazione, presa cuffia e connettore a 11 poli per l'alimentazione, altoparlante esterno, uscita BF e comando di silenziamento in trasmissione.

PREZZO (IVA 12% incl.) ARAC 102-144-146 e 28-30 MHz L. 128.000

ARAC 102-144-146 e 26-28 MHz L. 135.000

(N.B.: in unione al trasmettitore ATAL 228 può essere usata solo la versione con ingresso a 28-30 MHz)

TRASMETTITORE ATAL 228

AM - FM - CW 144 - 146 MHz
VFO e 24 canali quarzati
(mediante sintesi di frequenza con 9 quarzi aggiuntivi)

Potenza d'uscita : 10 W
Alimentazione : 12 Vcc 2 A
Dimensioni : 152 x 250 x 90 mm
Completo di : generatore di nota 1750 Hz e rele d'antenna.

Sul pannello frontale: bocchettone per microfono o microtelefono, commutatore canali e sintonia VFO, pulsanti d'accensione, trasmissione continua, AM - FM - FM low power, inserimento VFO, SPOT, nota 1750 Hz, led indicatore della potenza d'uscita e della modulazione AM, scala VFO e finestrella canali illuminate.

Sul pannello posteriore: interruttore per spegnere l'illuminazione, ingresso per tasto CW, regolazione guadagno microfono, due bocchettoni BNC per l'antenna e il collegamento al ricevitore e connettore a 7 poli per l'alimentazione, lo stand-by automatico del ricevitore e la misura della potenza d'uscita.

PREZZO (IVA 12% incl.) ATAL 228 con microfono dinamico, senza i quarzi per la canalizzazione

L. 169.500

ALIMENTATORE ASAP 154

Ingresso : 220 Vac \pm 10% 50 - 60 Hz
Cambiamentensione interno per 110 Vac
Uscita : 12,5 Vcc - 2,5 A con protezione contro i cortocircuiti
Regolazione interna 11 - 14 Vcc

Altoparlante : 4 Ω , 2 W

PREZZO (IVA 12% incl.) ASAP 154 completo di cordone rete

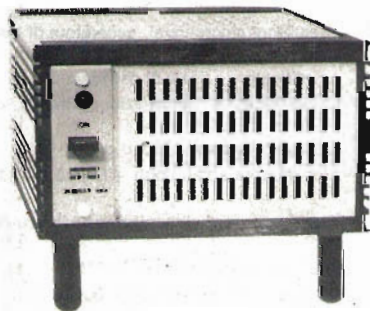
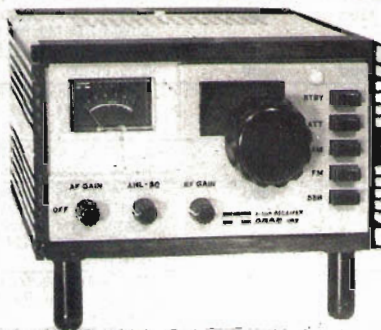
L. 54.000

Cavo di connessione 890036 per collegare e alimentare (12 V) ARAC e ATAL **L. 6.600 (IVA 12% incl.)**

Cavo di connessione 890035 per collegare ASAP e ARAC **L. 5.900 (IVA 12% incl.)**

Cavo di connessione 890037 per collegare ASAP, ATAL e ARAC **L. 9.400 (IVA 12% incl.)**

Kit di raccordo 040010 per accoppiare meccanicamente due apparati come ARAC, ATAL o ASAP **L. 1.800 (IVA 12% incl.)**



Cavo coax. 50 Ω RG 58 C/U 890012 intestato con due BNC dotati di raccordi plastici, lunghezza 30 cm., per la connessione RF tra ARAC e ATAL

L. 2.900 (IVA 12% incl.)

KIT di 3 quarzi da 19.6708, 19.6750, 19.6792 MHz per canalizzazione 25,50,75 KHz **L. 12.000 (IVA 12% incl.)**

Quarzi da 13 a 14 MHz per canalizzazione di 100 in 100 KHz **cad. L. 4.200 (IVA 12% incl.)**

Kit completo di 9 quarzi per la canalizzazione a 25 KHz da 145.000 a 145.575 MHz (24 canali)

L. 35.000 (IVA 12% incl.)

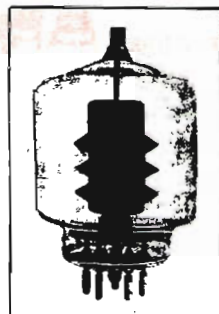
LINEA 2

composta da ARAC 102, ATAL 228, ASAP 154, 2 Kit di raccordo 040010, cavo di connessione 890037 e cavo coassiale 890012, completa di microfono dinamico, cordone d'alimentazione e connettori ausiliari L. 350.000 (IVA 12% incl.)

VALVOLE BROWN BOVERI

EQUIVALENZE

Tipo BBC.	Watt R.F.	
1- T50-1	180	ML726. DA-41. GL800. HE60. HF100. 4043-C. T 100-1. T 55. T40. 808.800/834.4304-B. 00055/1500. 00Q56/1500. RK18. RK30. RK51.
2- T50-2	230	8005. 0T-100. V 70 D.
3- T130-1	500	3-100A2.4C36.4T16. 5866. RS612. RS10006B. RS613. RS614. 75TH. 100TH. TB2.5/400. TY 2-125. 3 S 013 T.
4- T150-1	750	810. 4212E. IAX9900. DET 2. F 32. HF300. HF200. 3C150. WL860. WL460. 00Q151/3000.
5- T380-1	1850	B1135. BR1135. DET-40.4337A.5867. AX9901. TB 3/750. TY3-250. TY4-400. TYS2-250. RS630. RS671. RS1026. SRS360. IX9901. 3-400Z. 3S035T. 5T21. 5T35. 5T34. 250TH. -30411/TL.
6- T500-1	2000	5T31. 450TH. 5868. AX9902. CV1351. ES833. ML833A. RS631. RS1016. TB4/1250. TB4/1500. TY4-500.
7- T1000-1	4400	3-1000Z. TH 2100. 14D14. 15D12. 1000 T. 7092. BR1153. CV1350. DET41. E1300. ES1001. 6RS635. RS1046. TB5/2500. TH3T2100. TY6-800.
8- Q160-1	435	4-65A. 4125A. 4F21. 4S0167. 6155. C1108. CV2963. E125A. OY3-125. QB3/300. OY3-125. RS-683. RS685. RS1007. TT16.
9- Q450-1	1160	4-250. 4-400A. 4H/180E. 4S040T. 5D22. 5F22. 5F23A. 6156. 7527. C1112. C1136. CV2131. CV2964. CV3879. CV5959. E250A. OY4-250. QB3.5/750. QB4/1100. OY4/250. OY4/500. RE400F. RS686. RS1002A. TT26.
DIODI RADDRIZZATORI		EQUIVALENZE
1- DQ2.		4Q025. 866A. DCG4/1000G. G7.5/066. R66.
2- DQ4.		2G/472B. 4831. 4H72. 5O105. 872A. 4064B.
3- DQ45.		575A. AG5014. DCG7/6000. WL575.
4- DQ51.		7217. 315A. 975A. 673 F.



Q - 450 - I

da 170 W RF
particolarmente
studiata
per FM e SSB

DISTRIBUTORE AUTORIZZATO BBC. BROWN BOVERI

ditta D. FONTANINI - 33038 S. DANIELE DEL FRIULI - PoB. 18 - ☎ (0432) 93104-93146

MONITORE, TELECAMERA, GENERATORE PER SSTV E FSTV IN KIT E MONTATI

AE5STKO	Monitore per SSTV, completo del kit K1, K2, K3, K4, K5, K6, TA, GD, con: cinescopio 9"- 90°-P19 cinescopio 9"- 90°-P7 cinescopio 7"-110°-P19 cinescopio 7"-110°-P7	L. 152.250 L. 155.700 L. 156.250 L. 156.950
AE5LRK1	Limitatore, rivelatore video, filtro sincronismi	L. 26.800
AE5SRK2	Integratore sincronismi, generatore di raster, invertitore video	L. 23.000
AE5FDK3	Amplificatore e finale di deflessione	L. 18.300
AE5PVK4	Finale video e cancellazione ritorno verticale	L. 6.600
AE5HTK5	Alta tensione 8 kW e 90 V d.c.	L. 21.900
AE5ASK6	Alimentatore stabilizzato +/— 15 V e 11 V d.c.	L. 24.200
AE5TA	Trasformatore di alimentazione a flusso disperso nullo	L. 14.300
AE5GD7	Giochi di deflessione per 7"-110°	L. 9.950
AE5GD9	Giochi di deflessione per 9"- 90°	L. 9.250
A23.14LC	Cinescopio rettangolare 9"-90°-P19	L. 24.700
A23.14GM	Cinescopio rettangolare 9"-90°-P7	L. 28.400
A19.11LC	Cinescopio supersquadrato a faccia piana 7"-110°-P19	L. 29.500
A19.11GM	Cinescopio supersquadrato a faccia piana 7"-110°-P7	L. 29.950
AE5M9	Mascherina 11x11 cm per cinesc. 7"	L. 6.500
AE2GKO	Generatore di segnali standard SSTV completo del kit K1, K2, K3, K4	L. 65.000
AE2GK1	Generatore dei sincronismi di riga e di quadro	L. 18.500
AE5GK2	Oscillatori a 1.200, 1.500, 2.300 Hz e filtro segnali	L. 17.400
AE5GK3	Quarzi in HC8U a 1.200, 1.500, 2.300 Hz.	L. 19.800
AE5GK4	Alimentatore completo di trasformatore +5 Vdc, 12 Vac.	L. 16.500
AE3FTKO	Monitore a 625 righe CCIR, completo di kit K1, K2, K3	L. 132.000
AE3FTK1	Circuito stampato del monitor, completo di alimentatore	L. 79.900
AE3FTK2	Meccanica completa di supporto cinescopio e comandi	L. 33.900
AE3FTK3	Cinescopio 9"-90°-P4 con giogo	L. 32.800
AE4TCKO	Telecamera per TV a 625 righe e predisposta per SSTV completa del Kit K1, K2, K3, K4, K5	L. 214.000
AE4TCK1	Vidicon 2/3" con giogo di deflessione L.	78.500
AE4TCK2	Circuito amplificatore video completo	L. 49.500
AE4TCK3	Circuito generatore sincronismi completo	L. 46.800
AE4TCK4	Circuito per alta tensione	L. 26.500
AE4TCK5	Meccanica di supporto al kit e coperchi di chiusura	L. 38.900
AE4TCK6	Obiettivo 25 mm - 1/1,8	L. 28.500

prodotti
elettronici



40068 SAN LAZZARO - BOLOGNA

Via della Repubblica, 16 - Telefono (051) 46 51 80

ADVANCE ELECTRONIC s.r.l.



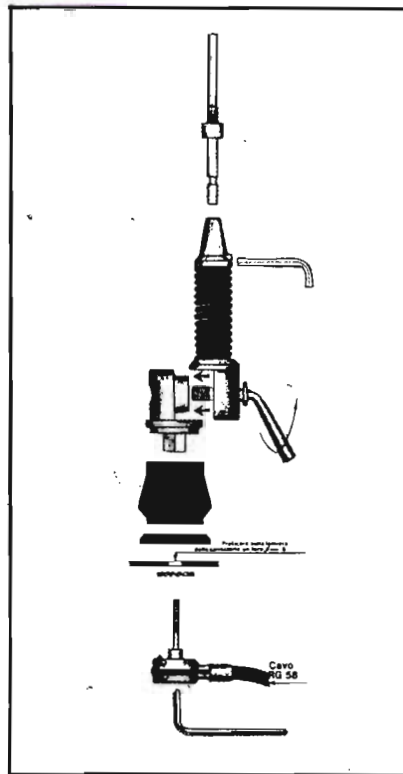
ATTENZIONE!!

Alcuni concorrenti hanno imitato il nostro modello qui descritto. Anche se ciò ci lusinga, dal momento che ovviamente si tenta di copiare solo i prodotti più validi, abbiamo il dovere di avvertirvi che tali contraffazioni possono trarre in inganno solo nell'esteriorità, in quanto le caratteristiche elettriche e meccaniche sono nettamente inferiori.

Verificate quindi, che sulla base e sul cavo siano impressi il marchio SIGMA.

sigma plc

- Frequenza 27 MHz (CB)
- Impedenza 52 Ω
- Potenza massima 100 W RF.
- Stilo Ø 7 alto metri 1,65 con bobina di carico a distribuzione omogenea, dall'elevato rendimento, immersa nella fibra di vetro (Brevetto SIGMA) munito di grondaiaetta.
- Molla in acciaio inossidabile brunita con cortocircuito interno.
- Snodo cromato con incastro a cono che facilita il montaggio a qualsiasi inclinazione.
- La leva per il rapido smontaggio rimane unita al semisnodo eliminando un'eventuale smarrimento.
- Base isolante di colore nero con tubetto di rinforzo per impedire la deformazione della carrozzeria.
- Attacco schermato con uscita del cavo a 90° alto solamente 12 mm che permette il montaggio a tetto anche dentro la plafoniera che illumina l'abitacolo.
- 5 m di cavo RG 58 in dotazione.
- Foro da praticare nella carrozzeria di soli 8 mm.
- Sullo stesso snodo si possono montare altri stili di diverse lunghezze e frequenze.
- Ogni antenna viene tarata singolarmente con R.O.S. 1,1 (canale 1) 1,2 (canale 23).



I PRODOTTI SIGMA SONO IN VENDITA NEI MIGLIORI NEGOZI E NELL'ABRUZZO MOLISE e MARCHE ANCHE PRESSO:

PESCARA - AUTO-SUOND - via Pepe, 39/2

FALCONARA - ELETTRAUTO BORIA - piazzale Stramotel

PESCARA - MINICUCCI - via Genova, 7

JESI - MANCINELLI & MAGINI - via Matteotti, 36

ANCONA - ELETTR. PROFESS. - Via XXIX Settembre, 8/BC

PESARO - MORGANTI - via Lanza, 7

E TUTTI I PUNTI DI VENDITA G.B.C. ITALIANA

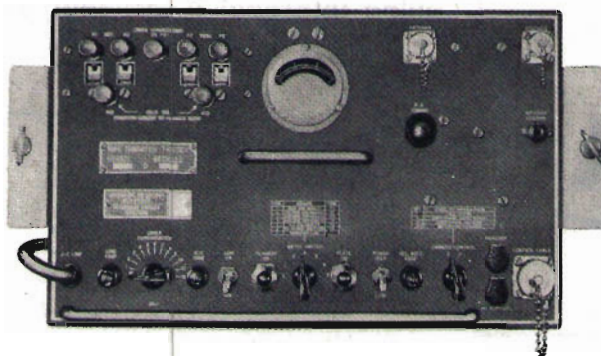
CATALOGO GENERALE A RICHIESTA INVIANDO L. 250 IN FRANCOBOLLI.

SIGMA Antenne - E. Ferrari - 46100 Mantova - C.so Garibaldi 151 - Tel. (0376) 23657

ELETRONICA T. MAESTRI

LIVORNO - VIA FIUME 11-13 - TEL. 38.062

APPARECCHIATURE PER STAZIONI COMMERCIALI IN F.M.



Trasmittitore T14-TRC/1-H 70 Mc - 103 Mc 50 W
Trasmittitore T14-TRC/1-A/D 70 Mc - 103 Mc 50 W
AM8 TRC Amplificatore lineare per FM 250-300 W 70-103 Mc
AM912 Amplificatore lineare per FM 150-200 W 100-220 Mc

APPARECCHIATURE EX-MILITARI CHE VENGONO FORNITE REVISIONATE E FUNZIONANTI
PREZZO A RICHIESTA

TELESCRIVENTI

TELESCRIVENTI KLAYNSMITH

TT117 Alimentazione 115 V RX-TX
TT117 Alimentazione 115 V solo RX
TT4 Alimentazione 115 V RX-TX

TELESCRIVENTI TELETYPE MODELLO 28

mod. 28 KSR
mod. 28 SR
mod. 28 KSR Consol
mod. 28 Perforatore
mod. 28 Combinata

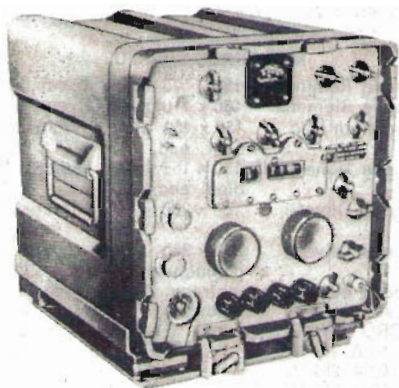
TT176 Perforatore scrivente doppio passo con tastiera e trasmettitore automatico
incorporato - Alimentazione 220 V
TT176 Perforatore scrivente doppio passo a cofanetto con trasmettitore incorporato
- Alimentazione universale.
TT107 Perforatore scrivente doppio passo a cofanetto - Alimentazione 115 V

PREZZI A RICHIESTA

ELETRONICA T. MAESTRI

LIVORNO - VIA FIUME 11 - 13 - TEL. 38.062

STRUMENTAZIONE



RICEVITORI A SINTONIA CONTINUA

- R 390/URR** Copertura 05-32 Mc in 32 gamme. Collins Motorola con 4 filtri meccanici
- R 391/URR** Copertura 05-32 Mc in 32 gamme. Collins filtro di media a cristallo
- R 392/URR** Copertura 05-32 Mc - Versione viecolare a 24 Volt - Filtro di media a cristallo
- R 388/51J3** Copertura 05-32 Mc - Filtro a cristallo
- R 274** Copertura 05-54 Mc in 6 gamme. Hallicrafters
- 5X131** Copertura 05-31 Mc - AM-SSD Hallicrafters
- SP 600 JL** Copertura 100 Kc 15 Mc in 6 gamme. HMM
- RA 17** RACAL a sintetizzatore copertura 05 Kc 30 Mc
- CR 100** 2-32 Mc radio ricev. Marconi

GENERATORI DI SEGNALE R.F. PROFESSIONALI

- AN-URM 25D** 10 Kc - 50 Mc
- AN-URM 25F** 10 Kc - 50 Mc
- TS 413/BU** 70 Kc - 40 Mc
- TS 497/BU** 2 Mc - 400 Mc Boonton
- 608 D HP** 2 Mc - 408 Mc Hewlett-Pakard
- J1A** 15 KL - 40 HLS Advance
- CT 378 B** 2-250 Mc AVO Signal
- SG24 TRM3** Generatore di segnali e Sweep con oscilloscopio da 14-400 Mc CW AM FM: Deviazione in F.M. dal 2% al 20%
- TS 419** 900-2100 Mc
- TS 403 B** 1800 4000 Mc

OSCILLOSCOPI

- OS 50** 3 Kc - 15 Mc - 3" Scala a specchio - Lavoie
- CT 316** DC - 15 Mc - 4" Hartley

ALTRI TIPI

- CT 324** Wattmetro 1-400 Mc 20-2500 W
- V200A** Volmetro elettronico
- CT 375** Ponte R.C.L. Wayne

PREZZI A RICHIESTA

VENTOLA TANGENZIALE

Costruzione USA 35 W - mm. 250 x 100

L. 9.000**STRUMENTI: OFFERTA DEL MESE**

Ricondizionati - Esteticamente perfetti

MARCONI INSTRUMENTS.

mod. TF 1041 B. Voltmetro a valv. AC-DC Ω L. 200.000
mod. TF 1100 Millivolmetro sensit. a valv. L. 160.000
mod. TF 893 A Misuratore potenza uscita L. 160.000
mod. TF 1067 Frequenzimetro eterodine da 2-4 MHz.
Le frequenze più alte vengono campionate con le relative armoniche (Freq. camp. 10 Kc/s) * 100 Kc/s)
L. 500.000

METRIX

mod. 75 Alim. stabilizz. 0-30 V. Limitatore 10-200 mA
L. 60.000
mod. 920 Generatore di R.F. da 50 Kc/s a 50 Mc/s
L. 130.000

WESTON

mod. 985 VHF Calibrator freq. variabile 4-110 MHz -
Freq. fisse 1,5 MHz/4,5 MHz
L. 130.000

KLEIN e HUMMEL

mod. RV 12 Voltmetro Elettronico Vcc Vca 1,5-1500 V.
10 Ω /10 M Ω batt. interna (manca la sonda) **L. 70.000**

370.000 MF	5-12 V. - \varnothing 75 x 220 mm.	L. 8.000
240.000 MF	10-12 V. - \varnothing 75 x 220 mm.	L. 10.000
68.000 MF	16 V. - \varnothing 75 x 115 mm.	L. 3.200
10.000 MF	25 V. - \varnothing 50 x 110 mm.	L. 2.000
10.000 MF	25 V. - \varnothing 35 x 115 mm.	L. 2.500
16.000 MF	25 V. - \varnothing 50 x 110 mm.	L. 2.700
5.600 MF	50 V. - \varnothing 35 x 115 mm.	L. 2.500
16.500 MF	50 V. - \varnothing 75 x 145 mm.	L. 5.500
20.000 MF	50 V. - \varnothing 75 x 150 mm.	L. 6.000
22.000 MF	50 V. - \varnothing 75 x 150 mm.	L. 6.500
8.000 MF	55 V. - \varnothing 80 x 110 mm.	L. 3.500
1.800 MF	60 V. - \varnothing 35 x 115 mm.	L. 1.800
1.000 MF	63 V. - \varnothing 35 x 50 mm.	L. 1.400
5.600 MF	63 V. - \varnothing 50 x 85 mm.	L. 2.800
1.800 MF	80 V. - \varnothing 35 x 80 mm.	L. 2.000
3.300 MF	100 V. - \varnothing 50 x 80 mm.	L. 2.500
3.400 MF	200 V. - \varnothing 75 x 110 mm.	L. 6.900

Fascilette ancoraggio**PREZZI NETTI**

Oltre 10 pezzi sconto 10%
Oltre 100 pezzi sconto 15%

L. 150 cad.**Attenzione!!***Novità dell'ultimo minuto*

GM 1000 MOTOGENERATORE tipo 1500 W a pag. 2139,
il prezzo leggasi **L. 415.000** anziché **L. 15.000**.

FILO RAME SMALTATO, i Rocchetti a pag. 2140

leggasi 200- 500 g anziché 100- 200 g

* 300-1200 g * 200- 700 g

* 700-3000 g * 700-1200 g

PACCO FILO COLLEGAMENTO a pag. 2140 il prezzo
è di **L. 1.800** anziché **L. 2.400**.

MATERIALE SURPLUS

20 Schede Remington 150 x 75 trans. Sil. ecc. **L. 3.000**

20 Schede Siemens 160 x 110 trans. Sil. ecc. **L. 3.500**

10 Schede Univac 150 x 150 trans. Silicio Integrati

Tant. ecc. **L. 3.000**

20 Schede Honeywell 130 x 165 trans. Silicio Resist.

diodi ecc. **L. 3.000**

5 Schede Olivetti 150 x 250 \pm (250 Integrati)

L. 5.000

3 Schede Olivetti 350 x 250 \pm (60 trans. + 500

componenti) **L. 5.000**

5 Schede con Integr. e trans. Potenza ecc. **L. 5.000**

Contaore elettrico da incasso 40 Vac. **L. 1.500**

10 MICRO SWITCH 3-4 tipi **L. 4.000**

Diodi 10 A 250 V. **L. 150**

Diodi 40 A 250 V. **L. 400**

Diodi 200 A 600 V. GE **L. 4.500**

Lampadina incand. \varnothing 5 x 10 mmf. 9-12 V. **L. 50**

Pacco 5 Kg. materiale elettrico interr. camp. cand.

schede switch elettromagneti comm. ecc. **L. 4.500****DIODI DI POTENZA**

MR 1211 SLR 100 A. 80 V. **L. 2.200**

1 N 3293 R/ WEST. 100 A 600 V. **L. 5.000**

1 N 4052 R/G.E. 275 A. 600 V. **L. 19.000**

1 N 4056 CR/WEST 275 A. 1000 V. **L. 13.000**

RAFFREDDATORI PER DIODI TIPO

MR 1211 SLR 130 x 60 x 30 **L. 800**

1 N 3293 R 100 x 60 x 40 **L. 1.200**

1 N 4052 R 120 x 60 x 40 **L. 1.400**

1 N 4056 CR 120 x 60 x 40 **L. 1.400**

S C R

250/2D 200 A micro/Sec. WEST. **L. 30.000**

ATTENZIONE!!

DITTA PRODUTTRICE DI APPARECCHIATURE ELETTRONICHE
NEL RAMO AMPLIFICAZIONE, DISCOTECHES E RADIO
BROADCASTING **CERCA :**

TECNICO ELETTRONICO CON SICURA ESPERIENZA
PRATICA E TEORICA DI MONTAGGIO E COLLAUDO IN QUESTO
SETTORE, VERAMENTE APPASSIONATO ED INTERESSATO AD
OPERARE IN QUESTO RAMO. **DIPLOMI O LAUREE NON**



DISTRIBUTORE COMPONENTI E MATERIALI DELLE DITE: CORBETTA & ELM (MI)

PRODOTTI CHIMICI X C.S.

	LIT.
RQ 1 KIT FOTOINCISIONE NEGATIVA (Completo)	8.500=
RQ 2 KIT FOTOINCISIONE POSITIVA (Completo)	8.300=
RQ 3 FOTORESIST SPRAY POSITIVO da cc.160	6,860=
RQ 4 DEVELOPPER PER FOTORESIST RQ 3=(1 Lt.)	4,250=
RQ 6 STAGNATURA BRILLANTE A FREDDO	2.450=
RQ 7 PERCLORURO FERRICO (Dode da 1 litro)	900=
RQ 8 ARGENTATURA A TAMPONE	6.270=
RQ18 PIASTRE PRESENSIBILIZZATE SINGOLA FACCIA VETRO-EPOXY=(F.to mm.100x150) ol cmq.	13=
RQ20 FOTORESIST POSITIVO=(Conf.da 50 cc.)	3.700=
RQ21 FOTORESIST NEGATIVO=(Conf.da 50 cc.)	3.900=
RQ22 DEVELOPPER PER RQ20=(Conf.da 150 cc.)	1.400=
RQ23 DEVELOPPER PER RQ21=(Conf.da 300 cc.)	1.900=
RQ28 KIT PER LA FOTOINCISIONE = COMPLETO =	205.700=
RQ30 KIT PER LA DORATURA A CALDO	12.600=
RQ32 PANNELLI FRONTALI IN ALLUMINIO DA OTTENERE TRAMITE FOTOINCISIONE. (SCOTCHCAL ff.mm.305 x 610).=	9.000=
RQ35 DEVELOPPER PER ART.RQ32(Scotchcal)cc.150	1.450=
RQ37 VERNICE AUTOSALDANTE SPRAY Conf.160 cc.	3.200=
RQ38 LAMPADA A VAPORI DI MERCURIO 125W-220V	21.500=
RQ39 REATTORE PER RQ38 DA COLLEGARE IN SERIE	10.500=

PER PRODOTTI CHIMICI, ELETTRONICI, UTENSILERIA CONSULTARE NOSTRO CATALOGO GENERALE INVERNO 1976/77.

KITS ELETTRONICI

AM15 MICROCOMPUTER (1KRAM) COMPLETO	310.000=
M 24 PERIFERICA A CASSETTE PER MICROELABOR.	380.000=
AK 2 DEMODULATORE PER RTTY	57.980=
AK 6 TASTIERA PER SSTV COMPLETA	225.400=
AK 7 TASTIERA CW	120.000=
AK 8 DEMODULATORE RTTY CON ADATTATORE CASSETTE=(SOLO MONTATO)=	190.500=
AK 9 TERMINALE VIDEO(16 RIGHE DI 64 CARATTERI CIASCUNO) COMPLETO DA ABBINARE AD UN QUALSIASI TELEVISORE.	280.000=
AK10 CAPACIMETRO DIGITALE	78.000=
M 1 TERMINALE CONVERSAZIONALE COMPLETO	98.000=
M 22 ADATTATORE PER MANGIANASTRI	49.500=
M 23 CONVERTITORE PER TTY INGRESSO ASCII USCITA BAUDOT	67.000=

I KITS SONO DISPONIBILI MONTATI CON UN AUMENTO DEL 20%(VENTI) SUL PREZZO VENDITA, ESCLUSO FILATURA. ACCETTIAMO LETTORI CHE CI SUGGERISCONO LA REALIZZAZIONE DI ALTRI KITS ELETTRONICI ONDE MIGLIORARE SEMPRE LA NS.GAMMA E SODDISFARE IN TAL MODO I VS. DESIDERI.

PER LE CARATTERISTICHE PIU' DETTAGLIATE DEI NS.KITS VEDERE I NUMERI PRECEDENTI DI QUESTA RIVISTA(CQ:8/9/10/11=1976) MENTRE PER I PREZZI RESTANO VALIDI QUELLI OGGI ELENCATI=PER ALTRI ELENCATI RICHIEDERE I PREZZI ODIERNI DEL MERCATO.

RICHIEDETECI QUALSIASI MATERIALE ELETTRONICO, ANCHE SE NON PUBBLICATO, INCLUDENDO LIT.200 PER RISPOSTA.

STAMO LIETI DI INFORMARE TUTTI I NS. CLIENTI CHE DISPONIAMO DI CATALOGO GENERALE DEI NS. ARTICOLI E POSSONO FARNE RICHIESTA SCRITTA INVIANDOCI LIT.1.500=(millecinquecento) A PARZIALE COPERTURA SPESE DEL MEDESIMO. A TUTTI GLI ACQUIRENTI DEL CATALOGO CONCEDEREMO SCONTO DEL 5%(cinque) PER ACQUISTI SUPERIORI A LIT.50.000= CONDIZIONI GENERALI DI VENDITA:GLI ORDINI NON VERRANNO DA NOI EVASI SE INFERIORI A LIT.10.000=(diecimila). INVIO, ANTICIPATO A 1/3 ASS.CIRC. O VAGLIA POSTALE, DELL'IMPORTO ORDINE MAGGIORATO DI LIT.1.500= PER P.P. OPPURE CONTRASSEGNO CON LE SPESE (LIT.2.000) INCLUSE NELL'IMPORTO DELL'ORDINE.=SI PREGA SCRIVERE L'INDIRIZZO IN STAMPATELLO COMPRESO CAP E POSSIBILMENTE NUMERO TELEFONICO

LIT.

MATERIALI X IL DISEGNO DI C.S. LIT.

RQ40 PENNA INCHIOSTRO COPRENTE X C.S.P.to fine	1.250=
RQ41 PENNA INCHIOSTRO COPRENTE X C.S. " media	950=
RQ42 CONFEZIONE 36 ff.SIMBOLOGIA**R-41** TRASFERIBILE DIRETTAMENTE SUL RAME IN ELEGANTE CONTENITORE	10.500=
RQ44 PELLICOLA "COLOR KEY ORANGE" PER INVERSIONE MASTER=FOGLIO(mm.254 x305) =FOGLIO(mm.508 x609)	2.350= 9.500=
RQ45 DEVELOPPER PER ART.RQ44(Conf.150 cc.)	1.050=
RQ46 VERNICE PER PROTEZIONE TRASFERIBILI SPRAY	2.900=
RQ47 PELLICOLA MYLAR PER DISEGNO C.S. ol cmq.	2=
RQ50 GRIGLIE DI PRECISIONE SU MICROLOINDEFORMABILE=INATTINICHE=DI COL.AZZURRO ol cmq.	3=
RQ48 TAVOLO LUMINOSO CON VALIGIA (COMPLETO)	51.700=
RQ49 MINITECNIGRAFO PER RQ48(cm.50 x 35)	22.000=
RQ51 NASTRIMECANORMA=LETRASET=CHARTPACK PER PISTE C.S. IN VARIE MISURE(mm.0,8./,1,6)	1.800=
IDEM nostri da mm.2,4 ./, 2,57	2.200=
IDEM nostri da mm.3	2.400=

RESERVATO AI SIGG.INGEGNERI E TECNICI ELETTRONICI

POICHE' TRATTIAMO TUTTI GLI ARTICOLI PER DISEGNO TECNICO ED ARTISTICO VI PREGHIAMO VOLERCI INTERPELLARE PER I PRODOTTI DELLE SEGUENTI DITT: R-41= LETRASET=MECANORMA=KOH-I=NOOR=ITALGRAF=STAEDTLER=TECNOSTYL=MARTINI=ARISTO=NEOLT=STENO/PEN=POLYGRAF=HERION PARTIGI DIAMANT EXTRA=CANSON=HAMMER=TECILLA=TECNOPLAST ETC.ETC. E SAREMO VERAMENTE BEN LIETI DI SOTTOPORVI LA NOSTRA MIGLIORE E COMPETITIVA OFFERTA SUL MERCATO.

COMPONENTI ELETTRONICI

SEMICONDUTTORI

BC 107 L. 240=	BC 239 L. 240=	2N 708 L. 300=
BC 108 L. 240=	BD 137 L. 660=	2N 709 L. 550=
BC 109 L. 240=	BD 138 L. 600=	2N 914 L. 310=
BC 177 L. 330=	BD 139 L. 600=	2N.1711 L. 350=
BC 207 L. 240=	BD 140 L. 600=	2N 2202 L. 330=
BC 237 L. 240=	BF 194 L. 275=	2N 2924 L. 350=
BC 238 L. 240=	BF 195 L. 275=	2N 3035 L.1.000=

TRIAC

1A 400V L. 880=	400/500V L. 500=	BF 244 L. 770=
10A 600V L.2.400=	FOTOTRANSISTORI	BF 245 L. 770=
	BPY 26 L.1.100=	2N 3819 L. 715=

INTEGRATI

SN 7400 L. 330=	B35C 350 L. 330=	OA 95 L. 80=
SN 7441 L.1.000=	B40C 800 L. 330=	AA 116 L. 80=
SN 7447 L.1.650=	B80C 800 L. 450=	1N 4002 L. 160=
SN 7475 L.1.000=	B80C2200 L.1.000=	1N 4004 L. 180=
SN 7490 L.1.000=	B80C5000 L.1.650=	1N 4006 L. 220=
TAA611B L.1.300=	B40C 2K2 L. 650=	1N 4007 L. 240=
TBA 120S L.1.300=	B80C 2K2 L. 650=	1N 4148 L. 70=

UNIGIUNZIONE

TCA 511 L.2.400=	2N 2626 L. 900=	400mw L. 165=
FND 70 L.2.750=	SCR 1,5A (200V) L. 880=	1 W L. 240=
FND 500 L.3.850=		

LED ROSSI L. 450= LED VERDI L. 900= LED GIALLI L.900

BREAD BOARD CON 850 PUNTI.....LIT.35.000=

LIBRI ELETTRONICI: forme richieste scritto,=====

VI ASSICURIAMO UN SERVIZIO CELERE

**EUGEN QUECK**

Ing. Büro - Export-Import

D-85 NORIMBERGA - Augustenstr. 6
Rep. Fed. Tedesca

tel. (0049'911) 46'35'83

VENDITA PROPAGANDA**ESTRATTO DELLA NOSTRA NUOVA OFFERTA SPECIALE 1976/1977**

Prezzi netti in Lit.

TTL - DIGITAL - IC's Dual-in-line delle migliori marche

7404	330	7413	490	7446A	1.400	7476	490
7406	560	7417	490	7472	410	7490	740
7408	330	7420	330	7473	490	74124	1.400
7410	330	7432	460	7475	740	74141	1.120

SUPPORTI IC's Dual-in-line

	1	p. 10	p. 100
DIL 14 (14 p.)	200	1.800	16.500
DIL 16 (16 p.)	230	2.150	20.000

RADDRIZZATORI TV in custodia di resina

1N4006	800 V 1 A	100	900	8.250
1N4007	1000 V 1 A	120	1.050	9.550

TRANSISTORI Equivalenti

	1	p. 10	p. 100	
AC 121	AF 8	130	1.150	9.900
AC 176		160	1.500	13.200
AC 187 K		400	3.650	33.000
AC 188 K		400	3.650	33.000
AD 130	GP 33	720	6.600	58.000
AD 149		800	7.210	63.000
AD 161		410	3.650	33.000
AD 162		410	3.650	33.000
BC 107 A, B	custodia met. TO-18	200	1.780	15.000
BC 158 VI		150	1.380	12.600
BC 168		150	1.350	12.600
BC 169		150	1.350	12.600
BC 170 A, B, C	BC 238, A, B, C	120	1.050	9.600
BC 237		130	1.150	10.900
BC 250 A, B, C	BC 308 A, B, C	120	1.050	9.600

COPPIE COMPLEMENTARI VANTAGGIOSISSIME

	1	p. 10	p. 100
AC 127 - AC 128	480	4.300	31.400
AC 153 - AC 176	540	4.950	41.300
AC 187K - AC 188K	770	7.250	66.000
AD 161 - AD 162	860	7.690	69.300
BC 140 - BC 160	640	5.800	51.200
BC 141 - BC 161	690	6.300	56.100
BC 170 - BC 250	360	3.300	29.700
BD 137 - BD 138	1.050	9.550	89.100

ASSORTIMENTI DI TRANSISTORI vantaggiosissimi**N. d'ordinazione**

A	20 Transistori differenti al germanio	1.300
B	50 Transistori differenti al germanio	2.950
C	20 Transistori differenti al silicio	1.500
D	50 Transistori differenti al silicio	3.300
E	10 Transistori di pot. diff. al silicio e al germanio	3.300
F	100 Transistori diff. AF e BF al silicio e al germanio	4.950
G	500 Transistori diff. AF e BF al sil. e al ger.	22.800

DIODI al silicio

	Equivalenti	1	p. 10	p. 100
BA 127	BA 100	35	260	2.000
1N 4009		50	400	3.650

DIODI E TRANSISTORI

a prezzi particolarmente interessanti

	p. 10	p. 100
DUG	DIODI univers. al germanio	230 2.100
DUS	DIODI univers. al silicio	260 2.400
TUPG	TRANSISTORI univ. PNP al germanio	460 4.150
TUNG	TRANSISTORI univ. NPN al germanio	530 4.750
TUPS	TRANSISTORI univ. PNP al silicio	500 4.450
TUNS	TRANSISTORI univ. NPN al silicio	560 5.050

CONDENSATORI AL TANTALIO (forma goccia)

	p. 10	p. 100		p. 10	p. 100
0,22 µF 35 V	630	4.950	10 µF 3 V	540	4.600
1 µF 25 V	790	6.300	10 µF 10 V	660	5.300
2,2 µF 20 V	790	6.300	15 µF 6,3 V	630	4.950
3,3 µF 10 V	660	5.300	15 µF 10 V	660	5.300
3,3 µF 20 V	790	6.600	33 µF 3 V	630	4.950
3,3 µF 25 V	790	6.600	33 µF 10 V	890	7.250
6,8 µF 10 V	660	5.300	47 µF 3 V	630	4.950

ASSORTIMENTO di CONDENSATORI AL TANTALIO**N. d'ordinazione**

TAN	20 pezzi condensatori al tantalio differenti		
	0,1 - 47 µF	6,3 - 35 V	1.300

CONDENSATORI ELETTROLITICI BT marca BOSCH

	1	p. 10	p. 100		1	p. 10	p. 100
verticale				verticale			
1 µF 50 V	35	320	3.000	10 µF 16 V 50	450	4.000	
3,3 µF 50 V	35	320	3.000	10 µF 25 V 65	600	5.300	
4,7 µF 25 V	50	450	4.000	10 µF 50 V 65	600	5.300	
4,7 µF 50 V	65	600	5.300	33 µF 6,3 V 35	320	3.000	
10 µF 10 V	50	450	4.000	33 µF 10 V 50	450	4.000	

assiale

47 µF 16 V	65	600	5.300	220 µF 16 V 80	750	6.600
220 µF 10 V	65	600	5.300	1000 µF 10 V 200	1.800	16.200

ASSORTIMENTI DI CONDENSATORI ELETTROLITICI interessanti**N. d'ordinazione**

ELKO 1	50 cond. elettr. BT min. ben assortiti	1.600
ELKO 2 C	10 cond. elettr. BT min. ben assortiti	600
ELKO 4	50 cond. elettr. BT min. ben assortiti	2.650
ELKO 5	100 cond. elettr. BT min. ben assortiti	3.950

THRISTORS

		custodia	1	p. 10	p. 100
TH 0,8-200 M	0,8 A 200 V	M-367	210	2.000	18.150
TH 0,8-200 T	0,8 A 200 V	TO-92	210	2.000	18.150
TH 1-400	1 A 400 V	TO-39	300	2.800	26.500
TH 3-400	3 A 400 V	TO-220	1.190	10.700	91.000
TH 5-400	5 A 400 V	TO-220	1.320	12.400	99.000
TH 8-400	8 A 400 V	TO-220	1.400	13.200	115.500

UNICAMENTE MERCE NUOVA DI ALTA QUALITA'

Richiedete gratuitamente la nostra NUOVA OFFERTA SPECIALE 1976-77 che comprende anche una vasta gamma di altri COMPONENTI ELETTRONICI, vari ASSORTIMENTI e QUANTITATIVI di SEMICONDUKTORI, DIODI ZENER AL SILICIO, VALVOLE ELETTRONICHE e le nostre affermatissime SCATOLE di MONTAGGIO - KITS - di particolare interesse.

Le ordinazioni vengono eseguite prontamente dalla Sede di Norimberga/RFT. Spedizioni ovunque in contrassegno. Spese d'imballo e di trasporto al costo. Merce ESENTA da dazio sotto il regime del Mercato Comune Europeo. IVA non compresa.

DISPONIBILITA' LIMITATE

RADIO MULTIBANDA TENKO

IL MODO PIÙ CONVENIENTE PER ASCOLTARE IL MONDO.



Modello MR 1930

Gamme d'onda
 AM: 535 - 1605 KHz
 PB1: 30 - 50 MHz
 FM: 88 - 108 MHz
 AIR: 108 - 140 MHz
 PB2: 140 - 174 MHz
 WB: 165,55 MHz
 UHF: 450 - 470 MHz

Indicazione di sintonia a led
 Squelch; controllo automatico della frequenza
 Potenza di uscita 1 W
 Presa per auricolare o altoparlante esterno
 Antenne: una in ferrite e una telescopica
 Completo di cinghia per il trasporto
 Alimentazione a pile o rete.
 ZD/0774-10

Modello MR 1930 B

Gamme d'onda
 MB1: 1,6 ÷ 2,2 KHz
 SW1: 4 - 6 KHz
 AM: 535 - 1605 KHz
 AIR: 108 - 148 MHz
 WB: 162,55 MHz
 MB2: 2,2 - 4,4 KHz
 SW2: 6 - 12 KHz
 FM: 88 - 108 MHz
 PB2: 148 - 174 MHz

Indicazione di sintonia a led
 Squelch; controllo automatico della frequenza
 Potenza di uscita: 1 W
 Presa per auricolare o altoparlante esterno
 Antenne: una in ferrite e una telescopica
 Completo di cinghia per il trasporto.
 Alimentazione a pile o rete.
 ZD/0774-12

Modello MR 1930 CB

Gamme d'onda
 MB1: 1,6 ÷ 2,2 KHz
 MB2: 2,2 - 4,4 KHz
 SW1: 4 - 6 KHz
 SW2: 6 - 12 KHz
 AM: 535 - 1605 KHz
 PB: 25 - 30 MHz
 FM: 88 - 108 MHz
 AIR: 108 - 148 MHz

Indicazione della sintonia a led
 Squelch; controllo automatico della frequenza
 Potenza di uscita 1 W
 Presa per auricolare o altoparlante esterno.
 Antenne: una in ferrite e una telescopica
 Completo di cinghia per il trasporto
 Alimentazione a pile o rete.
 ZD/0774-14

SEMICONDUCTORI

BC302	440	BD235	600	BF232	500	BU211	3.000	2N2907	300
BC303	440	BD236	700	BF233	300	BU212	3.000	2N2955	1.500
BC304	400	BD237	600	BF234	300	BU310	2.200	2N3019	500
BC307	220	BD238	600	BF235	250	BU311	2.200	2N3020	500
BC308	220	BD239	800	BF236	250	BU312	2.000	2N3053	600
BC309	220	BD240	800	BF237	250	BUY13	4.000	2N3054	900
BC315	290	BD241	800	BF238	250	BUY14	1.200	2N3055	900
BC317	220	BD242	800	BF241	300	BUY43	900	2N3061	500
BC318	220	BD249	3.600	BF242	250	OC44	400	2N3232	1.000
BC319	220	BD250	3.600	BF251	450	OC45	400	2N3300	600
BC320	220	BD273	800	BF254	300	OC70	220	2N3375	5.800
BC321	220	BD274	800	BF257	450	OC71	220	2N3391	220
BC322	220	BD281	700	BF258	500	OC72	220	2N3442	2.700
BC327	250	BD282	700	BF259	500	OC74	240	2N3502	400
BC328	250	BD301	900	BF261	500	OC75	220	2N3702	250
BC337	230	BD302	900	BF271	400	OC76	220	2N3703	250
BC340	400	BD303	900	BF272	500	OC169	350	2N3705	250
BC341	400	BD304	900	BF273	350	OC170	350	2N3713	2.200
BC347	250	BD375	700	BF274	350	OC171	350	2N3731	2.000
BC348	250	BD378	700	BF302	400	SFT206	350	2N3741	600
BC349	250	BD410	850	BF303	400	SFT214	1.000	2N3771	2.800
BC360	400	BD432	700	BF304	400	SFT307	220	2N3772	2.800
BC361	400	BD433	800	BF305	500	SFT308	220	2N3773	4.000
BC384	300	BD434	800	BF311	300	SFT316	220	2N3790	4.000
BC395	300	BD436	700	BF332	320	SFT320	220	2N3792	4.000
BC396	300	BD437	600	BF333	300	SFT322	220	2N3855	240
BC413	250	BD438	700	BF344	350	SFT323	220	2N3866	1.300
BC414	250	BD439	700	BF345	400	SFT325	220	2N3925	5.100
BC429	600	BD461	700	BF394	350	SFT337	240	2N4001	500
BC430	600	BD462	700	BF395	350	SFT351	220	2N4031	500
BC440	450	BD507	600	BF456	500	SFT352	220	2N4033	500
BC441	450	BD508	600	BF457	500	SFT353	220	2N4134	450
BC460	500	BD515	600	BF458	600	SFT367	300	2N4231	800
BC461	500	BD516	600	BF459	700	SFT373	250	2N4241	700
BC512	250	BD585	900	BFY46	500	SFT377	250	2N4347	3.000
BC516	250	BD586	1.000	BFY50	500	2N174	2.200	2N4348	3.200
BC527	250	BD587	1.000	BFY51	500	2N270	330	2N4404	600
BC528	250	BD588	1.000	BFY52	500	2N301	800	2N4427	1.300
BC537	250	BD589	1.000	BFY56	500	2N371	350	2N4428	3.800
BC538	250	BD590	1.000	BFY51	500	2N395	300	2N4429	8.000
BC547	250	BD663	1.000	BFY64	500	2N396	300	2N4441	1.200
BC548	250	BD664	1.000	BFY74	500	2N398	330	2N4443	1.600
BC549	250	BD677	1.500	BFY90	1.200	2N407	330	2N4444	2.200
BC595	300	BDY19	1.000	BFW16	1.500	2N409	400	2N4904	1.300
BCY56	320	BDY20	1.000	BFW30	1.600	2N411	900	2N4912	1.000
BCY58	320	BDY38	1.300	BFX17	1.200	2N456	900	2N4924	1.300
BCY59	320	BF110	400	BFX34	800	2N482	250	2N5016	16.000
BCY71	320	BF115	400	BFX38	600	2N483	230	2N5131	330
BCY72	320	BF117	400	BFX39	600	2N526	300	2N5132	330
BCY77	320	BF118	400	BFX40	600	2N554	800	2N5177	14.000
BCY78	320	BF119	400	BFX41	600	2N696	400	2N5320	650
BCY79	320	BF120	400	BFX84	800	2N697	400	2N5321	650
BD106	1.300	BF123	300	BFX89	1.100	2N699	500	2N5322	650
BD107	1.300	BF139	450	BSX24	300	2N706	280	2N5323	700
BD109	1.400	BF152	300	BSX26	300	2N707	400	2N5589	13.000
BD111	1.050	BF154	300	BSX45	600	2N708	300	2N5590	13.000
BD112	1.050	BF155	500	BSX46	600	2N709	500	2N5649	9.000
BD113	1.050	BF156	500	BSX47	650	2N711	500	2N5703	16.000
BD115	700	BF157	500	BSX50	600	2N914	280	2N5764	15.000
BD116	1.050	BF158	320	BSX51	300	2N918	350	2N5858	300
BD117	1.050	BF159	320	BU21	4.000	2N929	320	2N6122	700
BD118	1.150	BF160	300	BU100	1.500	2N930	320	MJ340	700
BD124	1.500	BF161	400	BU102	2.000	2N1038	750	MJE3030	2.000
BD131	1.200	BF162	300	BU104	2.000	2N1100	5.000	MJE3055	1.000
BD132	1.200	BF163	300	BU105	4.000	2N1226	350	TIP3055	1.000
BD135	500	BF164	300	BU106	2.000	2N1304	400	TIP31	800
BD136	500	BF166	500	BU107	2.000	2N1305	400	TIP32	800
BD137	600	BF167	400	BU108	4.000	2N1307	450	TIP33	1.000
BD138	600	BF169	400	BU109	2.000	2N1308	450	TIP34	1.000
BD139	600	BF173	400	BU111	1.800	2N1338	1.200	TIP44	900
BD140	600	BF174	500	BU112	2.000	2N1565	400	TIP45	900
BD142	900	BF176	300	BU113	2.000	2N1566	450	TIP47	1.200
BD157	800	BF177	400	BU114	1.800	2N1613	300	TIP48	1.600
BD158	800	BF178	400	BU115	2.400	2N1711	320	OC260	1.000
BD159	850	BF179	500	BU120	2.000	2N1890	500	OC261	1.000
BD160	2.000	BF180	600	BU121	1.800	2N1893	500	OC262	1.000
BD162	650	BF181	600	BU122	1.800	2N1924	500	OC290	3.000
BD163	700	BF182	700	BU124	2.000	2N1925	450	PT1017	1.000
BD175	600	BF184	400	BU125	1.500	2N1983	450	PT2014	1.100
BD176	600	BF185	400	BU126	2.200	2N1986	450	PT4544	11.000
BD177	700	BF186	400	BU127	2.200	2N1987	450	PT5649	16.000
BD178	600	BF194	250	BU128	2.200	2N2048	500	PT8710	16.000
BD179	600	BF195	250	BU208	3.500	2N2160	2.000	PT8720	13.000
BD180	600	BF196	220	BU209	4.000	2N2188	500	B12/12	9.000
BD215	1.000	BF197	230	BU210	3.000	2N2218	400	B25/12	16.000
BD216	1.100	BF198	250	BU133	2.200	2N2219	400	B40/12	23.000
BD221	600	BF199	250	BU134	2.000	2N2222	300	B50/12	28.000
BD224	700	BF200	500	BU204	3.500	2N2284	380	C3/12	7.000
BD232	600	BF207	400	BU205	3.500	2N2904	320	C12/12	14.000
BD233	600	BF208	400	BU206	3.500	2N2905	360	C25/12	21.000
BD234	600	BF222	400	BU207	3.500	2N2906	250	2SD350	4.000

L. E. M.

Via Diglone, 3
20144 MILANO
tel. (02) 4984866

**NON SI ACCETTANO
ORDINI INFERIORI
A LIRE 5000 -
PAGAMENTO
CONTRASSEGNO +
SPESE POSTALI**

ECCEZIONALE OFFERTA n.1

100 condensatori pin-up
200 resistente 1/4 - 1/2 - 1 - 2 - 3 - 5 - 7W
3 potenziometri normali
3 potenziometri con interruttore
3 potenziometri doppi
3 potenziometri a filo
10 condensatori elettrolitici
5 autodiodi 12A 100V
5 diodi 100V
5 diodi 6A 100V
5 ponti B40/C2500

**TUTTO QUESTO MATERIALE
NUOVO E GARANTITO
ALL'ECCEZIONALE PREZZO DI
LIT 5.000 + s/s**

ECCEZIONALE OFFERTA n.2

1 variabile mica 20 x 20
1 BD111
1 2N3055
1 BD142
2 2N1711
1 BU100
2 autodiodi 12A 100V polarità revers
2 autodiodi 12A 100V polarità revers
2 diodi 40A 100V polarità normale
2 diodi 40A 100V polarità revers
5 zener 1,5W tensioni varie
100 condensatori pin-up
100 resistenze

**TUTTO QUESTO MATERIALE
NUOVO E GARANTITO
ALL'ECCEZIONALE PREZZO DI
LIT 6.500 + s/s**

ECCEZIONALE OFFERTA n.3

1 pacco materiale surplus vario
2 Kg. **L. 3.000 + s/s**

La Ditta L.E.M. s.r.l. comunica alla affezionata clientela che a partire dal 1° gennaio 1976 ha aperto un nuovo banco di vendita in via Diglone, 3 - Milano, con un vasto assortimento di semiconduttori e materiale radiante.

PIASTRA CENTRALINA ANTIFURTO C.E.C.A. 11X con: tempo di entrata - tempo di uscita - tempo di allarme - tempo di fine allarme - spia contatti - spia stand-by - spia preallarme - indicatore a memoria di avvenuto allarme. **INGRESSI ALLARME:** normalmente chiuso ritardato ripetitivo - normalmente aperto ritardato ripetitivo - normalmente chiuso ritardato non ripetitivo - normalmente chiuso istantaneo ripetitivo - normalmente aperto istantaneo non ripetitivo - normalmente chiuso istantaneo non ripetitivo - normalmente chiuso antirapina antimanomissione - due uscite separate per sirena protette contro i corti circuiti. Alimentazione 12 V.
L. 55.000

MINICENTRALE ANTIFURTO (cm 6 x 13) con tempo di entrata - tempo di uscita - tempo di allarme - tempo di fine allarme - spia contatti - spia preallarme - spia stand-by - spia memoria di avvenuto allarme. **INGRESSI ALLARME** normalmente chiuso ritardato ripetitivo - normalmente chiuso ritardato non ripetitivo - antirapina - antimanomissione - relè allarme in grado di portare fino a 8 A.
L. 35.000

SIRENA ELETTRONICA 12 V 10 W bitonale portata m 300
L. 18.000

PIASTRA CARICA BATTERIA con sgancio automatico a batteria carica e ripristino automatico al calare della carica - indicatore della intensità di carica - regolatore della corrente massima di carica. Ideale per applicazioni in impianti antifurto e in qualsiasi altro caso in cui occorra mantenere costantemente carica una batteria.
L. 14.500

PIASTRA ALIMENTATORE PROFESSIONALE. Caratteristiche 12 V 2 A. Rumore residuo 0,03 %-0,2 %. Adatto per impianti antifurto a radar e in ogni altro caso occorra una tensione estremamente stabilizzata.
L. 18.000

BATTERIE RICARICABILI ferro-nichel 6 V 5 A L. 12.000

PIASTRA RICEVITORE F.M. con amplificatore F.I. e discriminatore
L. 2.500

CONTATTI MAGNETICI ANTIFURTO da esterno
L. 2.500

CONTATTI MAGNETICI ANTIFURTO da incasso
L. 2.200

CONTATTI A VIBRAZIONE per antifurto L. 5.500

AMPLIFICATORE IBRIDO 3 W uscita 4 Ω L. 4.000

L.E.M.

via Digione, 3 - 20144 MILANO
tel. (02) 468209 - 4984866

La Ditta L.E.M. s.r.l. comunica alla affezionata clientela che dal 1° Gennaio 1976 ha aperto un nuovo banco di vendita in via Digione 3 - Milano, con un vasto assortimento di semiconduttori e materiale radiantistico.



B.B.E. Costruzioni Elettroniche
via Novara, 2 - telef. (015) 34740
P.O. Box 227 - 13051 BIELLA (Vercelli)

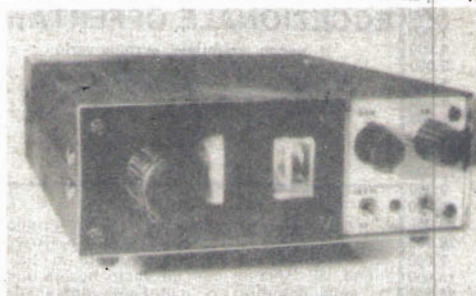
OLTRE 200 CANALI IN BANDA CB

Ricetrasmittitore a copertura continua 26÷28 MHz.
Ricevitore doppia conversione di elevata stabilità e sensibilità.
Trasmittitore AM con 5 W nominali allo stadio finale, provvisto di circuito economizzatore per uso spallaggiabile protezione contro inversione di polarità, filtro antidisturbo sull'alimentazione.
Abbinando il **GLENN** con la **CONSOLE YC1** si trasforma il ricetrans in stazione base.



**IL PIU' POTENTE
AMPLIFICATORE PER CB**

Amplificatore lineare di elevata potenza con 5 W in ingresso fornisce una massima potenza di 900 W AM e 2000 W SBB provvisto di commutazioni elettroniche, ventola a due velocità, due potenze di uscita, letture in PO-KV.
Apparato di grande affidabilità, può essere pilotato con qualunque tipo di transceiver.
Assorbimento massimo 11 A.



CENTRO ELETTRONICO BISCOSSI

VIA DELLA GIULIANA, 107 - 00195 ROMA - TELEFONO (06) 31.94.93

RIVENDITORE DELLA SERIE COMPLETA DEI KIT DI NUOVA ELETTRONICA

DISTRIBUTORE COMPONENTI E MATERIALI DELLA DITTA CORBETTA

SERIE DI KIT per la preparazione di circuiti stampati sia con il sistema tradizionale o della fotoincisione oppure in serigrafia, il tutto corredato di istruzioni per il corretto uso. Per maggiori chiarimenti basta inviare lire 200 (in francobolli) e ricevere ampie illustrazioni per il Kit interessato.

KIT EB 20 L. 3.575 4 basette per c.s. (100 x 160) 1 penna per il disegno c.s. 48 trasferibili per c.i. da 14/16 190 piazzole terminali Ø 3,17 1 busta di sali 240 gr. dose per 1 lt.	KIT EB 66 L. 9.500 1 flacone di fotoresist POSITIVO 1 flacone developer di foto-resist
KIT EB 77 L. 2.145 4 basette per c.s. (100 x 160) 1 flacone inchiostro 1 acido concentrato (1/2 lt.) 1 pennino da normografo 1 portapenne plastica per detto	KIT EB 55 L. 25.025 1 quadro da stampa, già montato in Estal-Mono da cm. 25 x 35 (stampa utile cm. 12 x 17 circa) 1 spremiteiro da cm. 16 con gomma speciale 100 c.c. liquido sgrassante (dose per 600 c.c.) 50 c.c. polvere abrasiva finissima 100 c.c. sigillante per nylon 250 gr. inchiostro autosaldante per c.s. 1000 c.c. diluente e solvente per detto 1 pellicola pre-sensibilizzata per matrici 1 nastro doppio adesivo da 12 mm. x 6 mt.
KIT EB 99 L. 13.500 1 foglio poliester con emulsione U.V. da mm. 300 x 250 (Color-Key Orange NEGATIVO) 1 flacone da 200 c.c. di developer NEGATIVO 1 foglio di carta nera anti-alto (300 x 250) 1 flacone da 150 c.c. foto resist NEGATIVO 1 flacone da 1.000 c.c. di developer per detto	FOTO-RESIST negativo o positivo (da specificare sempre) Art. EB 701 - (150 c.c.) L. 7.150 Art. EB 702 - (500 c.c.) L. 21.735
FET BF 244 L. 650 2N5248 L. 650 BF 245 L. 650 2N5457 L. 650 BFW 10 L. 1.500 MEM 564 C L. 1.600 BFW 11 L. 1.500 MEM 571 C L. 1.300 MPF 102 L. 650 46073 L. 1.600 MPF 104 L. 750 3N128 L. 1.300 2N3819 L. 600 3N140 L. 1.600 2N3820 L. 900 3N187 L. 1.800 2N3823 L. 1.500	SVILUPPI (developer) per foto-resist negativo o positivo Art. EB 705 - da 1.000 c.c. L. 3.500 Art. EB 706 - da 5 litri L. 15.000
TRIAC 1 A 400 V L. 700 10 A 400 V L. 1.500 3 A 400 V L. 1.100 6 A 600 V L. 1.600 6 A 400 V L. 1.300 10 A 600 V L. 1.900	DARLINGTON BD 699 L. 1.700 BD 700 L. 1.700 BD 701 L. 1.800 TIP 110 L. 1.500 TIP 120 L. 1.500 TIP 125 L. 1.600 TIP 126 L. 1.600 TIP 140 L. 1.900 TIP 141 L. 1.900 TIP 145 L. 2.000 MJ2500 L. 2.500 MJ2501 L. 2.800 MJ3000 L. 2.500 MJ3001 L. 2.800
	S C R 1 A 100 V L. 500 1,5 A 100 V L. 600 1,5 A 200 V L. 700 3 A 400 V L. 900 8 A 100 V L. 1.000 8 A 200 V L. 1.100 6,5 A 400 V L. 1.500 8 A 400 V L. 1.500 10 A 400 V L. 1.700 8 A 600 V L. 1.800
	LED Rossi L. 250 Verdi L. 400

Inoltre possiamo risolvere e fornirVi qualsiasi amplificatore o convertitore per ricevere le TV straniere es.:
AMPLIFICATORE + ALIMENTATORE 5ª BANDA L. 10.000

Disponiamo di una vasta gamma di articoli sia per dilettanti che tecnici. Sarebbe inutile elencarli tanto non aumentano mai. I vecchi clienti continuano a scriverci per qualsiasi articolo o informazione abbiano bisogno. Per i nuovi clienti o Ditte possono richiederci preventivi tramite posta o per telefono. Qualsiasi variazione di prezzo sarà nostra premura comunicarlo. Pertanto ci limiteremo soltanto alla pubblicazione di novità che possano interessarVi. E' in fase di allestimento un laboratorio dove tutti possono accedere con personale a Vostra disposizione sia per le riparazioni che per consulenze, o spedirci Vostri progetti non funzionanti con allegati eventuali difetti e indicazioni per rintracciare lo schema originale. Con tale iniziativa riteniamo andare incontro al desiderio dei nostri Clienti e a tutti quelli che lo diventeranno.

DILUENTI (thenner) per foto resist negativo o positivo
 Art. EB 707 - da 1.000 c.c. L. 8.500
 Art. EB 708 - da 5 litri L. 40.000
INCHIOSTRO speciale per serigrafie per la stampa di c.s.
 Art. EB 33 - da 1 kg L. 6.500
INCHIOSTRO speciale per serigrafia per la stampa su metallo ecc.
 Art. EB 33 - da 1 kg L. 4.950
ACIDI concentrati
 Art. EB 40 - da 1/2 lt L. 600
 Art. EB 41 - da 1 lt L. 900
 Art. EB 42 - da 5 lt L. 3.575
VERNICE protettiva autosaldante
 Art. EB 97 - bombola spray L. 4.000
RESINA acrilica trasparente per la protezione di scritte

Art. EB 96 - bombola spray L. 3.575
TRECCIA per dissaldare
 Art. EB 950 - mt 2 L. 12.000
PENNA per circuiti stampati
 Art. EB 999 L. 2.860
GRASSO silicone
 Art. EB 882 - gr 100 L. 4.000
KIT EB 90 - Assortimento sperimentale condotte luminose a FIBRE OTTICHE in vetro L. 85.000
TRECCIA per connessioni
 Art. EB 100/2 cond. L. 50
 Art. EB 100/3 » L. 90
 Art. EB 100/4 » L. 150
 Art. EB 100/5 » L. 170
 Art. EB 100/6 » L. 180
 Art. EB 100/12 » L. 350
 Art. EB 100/30 » L. 1.800

SCATOLE per montaggi in plastica
 Art. EB 1 - 80 x 50 x 30 L. 550
 Art. EB 2 - 105 x 65 x 40 L. 800
 Art. EB 3 - 155 x 90 x 50 L. 1.200
 Art. EB 4 - 210 x 125 x 70 L. 1.800
SCATOLE per montaggi in alluminio e lamiera
 Art. EB 10 - 30 x 100 x 60 L. 750
 Art. EB 11 - 60 x 125 x 60 L. 850
 Art. EB 12 - 75 x 125 x 100 L. 1.300
 Art. EB 13 - 100 x 150 x 125 L. 1.400
 Art. EB 14 - 100 x 175 x 125 L. 1.500
 Art. EB 15 - 100 x 200 x 150 L. 1.800
 Art. EB 16 - 100 x 250 x 150 L. 2.000
 Art. EB 17 - 80 x 150 x 110 L. 1.300
 Art. EB 18 - 120 x 160 x 210 L. 2.400
 Art. EB 19 - 200 x 150 x 260 L. 2.300

ATTENZIONE: LE OFFERTE DI MATERIALE SONO I.V.A. ESCLUSA.

Per i materiali non elencati in questa pubblicità rimangono valide le offerte dei numeri precedenti.
 Per quanto riguarda la vendita per corrispondenza, i Vs/ ordini saranno evasi nel giro delle 24 ore, con pagamento in contrassegno.

Non si concedono
ulteriori sconti, tranne
che per acquisti collettivi



di A. MASTRORILLI

R. Emilia, 30 - 00198 ROMA - Telef. (06) 844.56.41

Qualsiasi riparazione apparato AM L. 15.000 + Ricambi
Qualsiasi riparazione apparato AM/LSB/USB L. 25.000 + Ricambi
Qualsiasi riparazione apparato Ricetrans. Decamet. L. 55.000 + Ricambi

Marca e Modello	Alliment.ne	Tipo di Emissione	Potenza Input-AM	Potenza Input-SSB	Numero canali	Tipo A=auto P=portatile F= fisso	Prezzo Lire (compreso IVA 12% escl. variaz.)	Unità di vendita S=singolo C=coppia
RICETRASMETTITORI: MIDLAND - SBE - INNO HIT - ZODIAC - LAFAIETTE - SWAN - ICOM - UNIDEN - DRAKE								
ANTENNE: SPECIALIST - CUSH - CRAFT - CALETTI - HY GAIN - LEMM - SIGMA								
LAFAYETTE								
Micro 722	12 Vc.c.	AM	5 W		23	A	200.000	S
Telet SSB75	12 Vc.c.	AM/SSB	5 W		23 + 46	A	372.000	S
Comstat 35	220 Vc.a.	AM	5 W	15 W	23	F	366.000	S
Comstat 35	220 Vc.a.	AM	5 W		46	F	382.000	S
MIDLAND								
13-862	12/4 Vc.c.	AM	5 W		23	A	164.000	S
13-886/B	220 c.a. 12 Vc.c.	AM/SSB	5 W	15 W	23 + 46	F	488.000	S
13701/B	Batt. 12 Vc.c.	AM	1 W		2	P	114.000	C
13723	Batt. 12 Vc.c.	AM	2 W		3	P	126.000	C
13727	Batt. 12 Vc.c.	AM	2 W		3	P	144.000	C
13729	Batt. 12 Vc.c.	AM	2 W		3	P	163.000	C
13770	Batt. 12 Vc.c.	AM	5 W		6	P	228.000	C
13796	Batt. 12 Vc.c.	AM	5 W		23	P	384.000	C
UNIVERSAL								
SK 48	12 Vc.c.	AM	5 W		48	A	246.000	S
KOLTEK CB 55	12 Vc.c.	AM	5 W		23	A	174.000	S
INNO-HIT								
INNO-HIT CB 292	12 Vc.c.	AM	5 W		23	F	174.000	S
INNO-HIT CB 293	12 Vc.c.	AM	5 W		23	F	192.000	S
INNO-HIT CB 294	220 c.a. 12 Vc.c.	AM	5 W		23	F	234.000	S
INNO-HIT CB 1000	12 Vc.c.	AM/SSB	5 W	15 W	23 + 46	A	336.000	S
UNIVERSAL								
BX 25	12 Vc.c.	AM	5 W		23	A	180.000	S
ROTORI: CDE AR22 - AR30 - AR40 - HAM II								
PUBBLICOM I								
123 JERICHO	12 Vc.c.	AM	5 W		23	A	156.000	S

L. 850.000
L. 1.650.000
RICETRANS DRAKE
DRAKE
LINEA

VFO AM L. 54.000
VFO AM-LSB-USB L. 66.000
VFO INSTALLATI SUL V/S APPAR. DAL N/S LABORATORIO L. 12.000
(Nelle richieste, specificare marca e modello del V/s apparecchio)

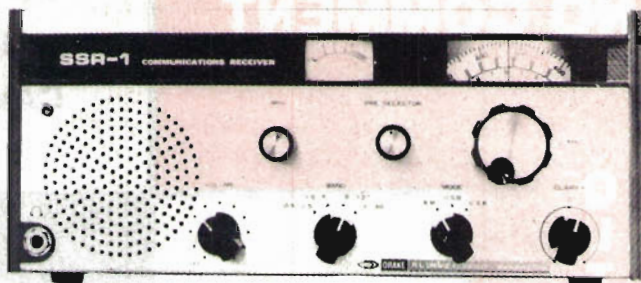
ANTENNA ST. BASE G.P.	L. 21.500	ALIMENTATORE C.T.E. 12,6 V - 2 A F.	L. 20.500
ANTENNA ST. BASE SKYLAB	L. 42.000	ALIMENTATORE C.T.E. 12-15 V VAR. 2 ^a +STR.	L. 32.500
ANTENNA ST. BASE SPECIAL. STARDUSTER	L. 72.000	ALIMENTATORE C.T.E. 12-20 V VAR. 3 ^a +STR.	L. 49.000
ANTENNA ST. BASE SPECIAL. RINGO	L. 55.000	ALIMENTATORE C.T.E. 12-20 V VAR. 5 ^a +STR.	L. 54.000
ANTENNA ST. BASE AVANTI SIGMA 5/8	L. 95.000	ROSOMETRO AEC SWR 9	L. 19.000
ANTENNA ST. BASE AVANTI ASTRO PLANE	L. 62.500	ROSOMETRO WATT. - P - 540 3A Pot. 10+100 W	L. 36.000
ANTENNA ST. MOB. SPECIAL. MAGNET. MR178	L. 38.500	RSM. W. ASahi 52/775 ohm ME II N Pot. 0,5+2 KW	L. 60.000
ANTENNA ST. MOB. HMP MAGNET. MAG.	L. 50.500	ROSOMETRO W. OSKAR 52/775 ohm SWR 200	L. 66.000
ANTENNA ST. MOB. AVANTI AV 327 RACER	L. 45.500	AMPLIF. LIN. C.T.E. VALV. 500/1000 W AM+SSB	L. 510.000
ANTENNA ST. MOB. ATT. foro tetto	L. 21.500	AMPLIF. LIN. C.T.E. VALV. 300/ 600 W AM+SSB	L. 312.000
ANTENNA ST. MOB. ATT. gronda		AMPLIF. LIN. C.T.E. VALV. 70/ 140 W AM+SSB	L. 122.500
ANTENNA ST. NAUT. borse boomerang	L. 26.500	AMPLIF. LIN. C.T.E. mob. colibri 50 W AM+SSB	L. 102.000
ANTENNA ST. NAUT. FIBERGLAS-LEGNO	L. 45.500	AMPLIF. LIN. C.T.E. mob. colibri 30 W AM+SSB	L. 85.000
MICROFONO TURNER JM+2 da MANO	L. 48.000	BATTERIA PER MICRO PREAMPLIF. da MANO 7 V	L. 4.500
MICROFONO TURNER M+3 da MANO	L. 54.000	QUARZI RX-TX CANALI da 1-23 per coppia	L. 4.000
MICROFONO SBE da MANO	L. 17.000	QUARZI RX-TX CANALI BIS E SPEC. - Fuori I 23	L. 5.000
MICROFONO TURNER+2 da TAVOLO	L. 53.000	QUARZI SINTETIZZATI CANALI I oltre 23 C. 1	L. 8.000
MICROFONO TURNER+3 da TAVOLO	L. 67.000	BOCCHETTONI PL 259 CON RIDUZ.	L. 1.800
MICROFONO TURNER SUP. SIDEKICK da TAV.	L. 72.000	PRESE A PANNELLO PER BOCC. PL 259	L. 850
MICROFONO SHURE 444 T da TAVOLO	L. 62.500	GIUNTO T M 358	L. 3.800
PREAMPLIF. ANT. C.T.E. 25 dB	L. 35.000	GIUNTO DOPPIA FEMM. PL 258	L. 3.000
MATCH BOX C.T.E.	L. 14.500	GIUNTO D'ANGOLO M 359	L. 2.750
MISCELATORE ANT. C.T.E. RTX. CB-AUTORAD.	L. 11.000	GIUNTO DOPPIO MASC. GS. 97	L. 2.650
COMMUT. D'ANT. C.T.E. 2 POS.	L. 8.000	CAVO RG 58	L. 300
COMMUT. D'ANT. C.T.E. 3 POS.+CAR. FITT.	L. 9.000	CAVO RG 8	L. 800

I PREZZI NON SONO IMPEGNATIVI, POSSONO ESSERE SOGGETTI A VARIAZIONI DI COSTI
SI FANNO BERMUTE I LABORATORIO ASSISTENZA TECNICA



SSR-1

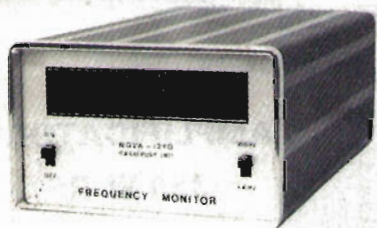
**RICEVITORE
COPERTURA CONTINUA
0,5 - 30 Mc.**



Il nuovo ricevitore Drake SSR 1 è un copertura continua sintetizzato tutto allo stato solido. Copre le gamme fra 500 Kc e 30 Mc in 30 bande sintetizzate. La frequenza può essere letta facilmente con una precisione superiore ai 5 Kc. Il ricevitore è provvisto di selettore di bande e ha entro contenute le alimentazioni sia in corrente alternata che continua, oltre ad un porta pile per 8 elementi. Ideale per uso amatoriali, CB, marini, radio teletype, ad un prezzo vantaggioso solo L. 295.000 (prezzo informativo).

NOVA
elettronica

20071 Casalpusterlengo (Mi)
Via Marsala 7
☎ (0377) 84.520



LETTORI DI FREQUENZA PER APPARATI HF

- Visualizzazione à 6 DIGIT
- Alimentazione 220 V ac
- Dim. 105 x 65 x 200 mm
- MHz, kHz e 100 Hz

per R4C e T4XC

L. 105.000

per FT 277, FT 505, FT 250, TS 520, TR 4C, TS 900, Swan 700 CX

L. 115.000

IVA 12 % inclusa, franco Vs. domicilio, pagamento contanti all'ordine o contrassegno, garanzia mesi 12.

QUARZI HF VHF UHF

per apparecchiature 144 MHz, tutti i ponti dal R0 al R9 ed isofrequenze 145.500 - .525 - .550 - .575 - .325
TRIO KENWOOD TS 700, TR 2200, TR 7200, ICOM serie IC 20, 21, 22, 220
STANDARD serie 806, 828, 816, 826, 140, 145, 146 - FDK
TENKO 1210 A, 2 XA - SOMMERKAMP 145 XT, 221

per apparati 432 Mc tutti i ponti

ICOM IC 320, STANDARD SRC 430, SRC 432, KF 430

per apparati HF

FT 277, WWV, 160, 45 e 11 mt.
FT 250, 10 A 10 C, 10 D e 11 mt.
TS 520, 11 mt.

TR 4C, 10 A, 10 C, 11
R 4C, tutte le frequenze

quarzi per calibratori 100 Kc, 1 Mc, 10 Mc.

Spedizioni ovunque. Per quarzi non specificati e quantitativi richiedeteci preventivi!

NO COMMENT

**OLTRE
500
STAZIONI**

**FILTRO
IN
CAVITA'**

**TRASMITTENTE
15 W**

**AMPLIFICATORE
100 W RF**

**TRASMITTENTE
60 W**

**ANTENNA
COLLINEARE**

**UNITA'
MOBILE
10 W**

**AMPLIFICATORE
300 W RF**

**ANTENNA
DIRETTIVA**

**PONTE
RADIO**

**AMPLIFICATORE
350 W RF**

**RADIO
COMMERCIALI**

**TRASMETTONO CON NOSTRE APPARECCHIATURE
E SONO LA NOSTRA MIGLIORE PUBBLICITA' !
COMUNQUE**



COSTRUZIONI ELETTRONICHE

Uffici e Stabilimento:
CAMPOCHIESA DI ALBENGA - 17031 Albenga - C.P. 100

tel. (0182) 57.03.46

INDUSTRIA **wilbikit** ELETTRONICA

salita F.lli Maruca - 88046 LAMEZIA TERME - tel. (0968) 23580

LYSTON

via Gregorio VII, 428
tel. 06/6221721
via Bacchiani, 9
tel. 06/434876

ROMA

ELETTRONICA CASSONE-VERONA

via Conte Ruggero, 17
tel. 095/2206024

CATANIA

FIORE ALDO

via Altamura, 52
tel. 0881/20152

FOGGIA

FRATELLI GRECO

via Cappucini, 57
tel. 0962/24846

CROTONE

FUSARO VITTORIO

via 4 Novembre, 14
tel. 079/271163

SASSARI

STREPITOSA E RIVOLUZIONARIA SEGRETERIA TELEFONICA

KIT. n. 80



L. 33.000



Questo KIT risulta utilissimo sia in campo commerciale che in quello privato in quanto indispensabile qualora si voglia utilizzare il proprio telefono, pur essendo assenti.

Con questo KIT si potrà realizzare una segreteria telefonica elettronica totalmente automatica, che dato il SUO BASSO COSTO nonché la sua perfezione tecnica sarà accessibile a chiunque. Difatti essa provvederà a lasciare il messaggio da Voi desiderato rispondendo alle eventuali telefonate nonché a registrare per Vostro conto messaggi da clienti o amici.

I progettisti della « WILBIKIT » sempre all'avanguardia, degli automatismi hanno realizzato questo articolo fino ad oggi costoso, complicato ed assolutamente non alla portata di tutti, è diventato ora uno degli articoli più interessanti ed utili che si possa trovare nel campo elettronico sia per il SUO BASSO COSTO e per la SEMPLICITA' DI COSTRUZIONE.

CARATTERISTICHE TECNICHE

Alimentazione	12-15 Vcc.
Assorbimento a riposo	2 mA
Assorbimento max	100 mA
Tempo di avviso preregolabile tramite nota acustica	
Tempo di registrazione regolabile	
Tempo di durata del messaggio programmato regolabile	
Tempo di durata di registrazione regolabile	
Max corrente applicabile ai relè 10A	
Cambio elettronico automatico tra parlato e registrazione	

Con Josty Kit mi diverto e risparmio!

AT 365
Luci psichedeliche
Lit. 42.400
IVA COMPRESA

HF 395
Amplificatore
di antenna AM-FM
L. 3.200
IVA COMPRESA

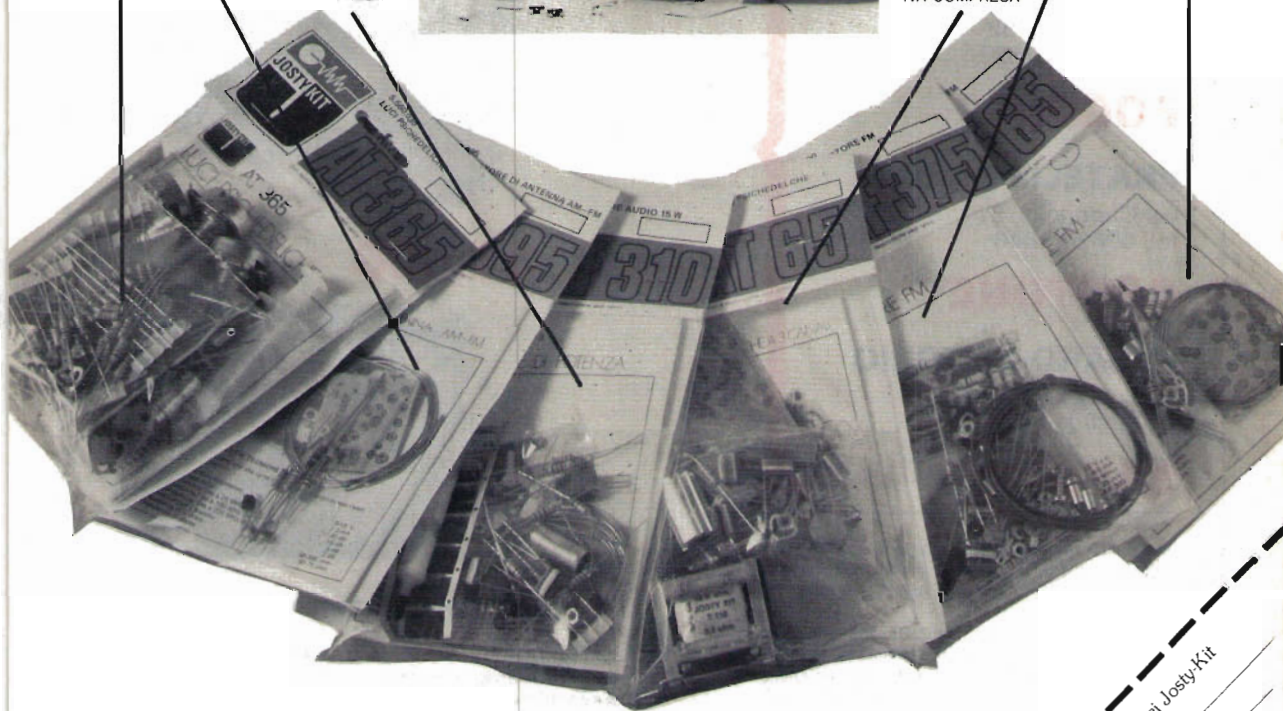
AF 310
Amplificatore
di potenza
L. 13.850
IVA COMPRESA



HF 65
Trasmettitore FM
L. 5.400
IVA COMPRESA

HF 375
Mini ricevitore FM
L. 7.100
IVA COMPRESA

AT 65
Comando luci
psichedeliche
a 3 canali
L. 27.200
IVA COMPRESA



MARCUCCI S.p.A.
il supermercato dell'elettronica
20129 Milano - Via F.lli Bronzetti, 37
Telefono: 73.86.051 (5 linee)

Desidero ricevere gratis il catalogo illustrato a colori dei Josty-Kit

Nome _____
Cognome _____
Via _____ Cap _____
Città _____
professione _____
altri hobby _____
CC _____

Ed ecco dove ci puoi trovare:

BARI - Via Fanelli 206/26 - Telefono 365555-364671
BARLETTA - Via Boggiano 27/31 - Telefono 33331
BERGAMO - P.zza Filiberta - Telefono 219239
BOLOGNA - Via L. Battistelli 6/c - Telefono 550761
BOLZANO - V.le Drusa 313 Zona Artigianale - Telefono 37400
BRESCIA - Via S. M. Crocifissa di Rosa 78 - Telefono 390321
BUSTO ARSIZIO - Via Marconi 15 - Telefono 638013
CAGLIARI - Via Machiavelli 134 - Telefono 497144
CARLO FORTE (CA) - C.so Repubblica 30 - Telefono 84254
CATANIA - Via Odorico Da Pordenone 51 - Telefono 336165
COMO - Via Anzani 52 - Telefono 263032
COSENZA - Via M. Serra 56/60 - Telefono 34192
CREMONA - P.zza Marconi 3 - Telefono 31544
CROTONE - Via G. Manna 28/30 - Telefono 27777
FIRENZE - Via Austria 40/42/44 - Telefono 686504
FIRENZE - Via Il Prato 40r - Telefono 294974
FORLÌ - Via Mazzini 1 - Telefono 25009
GENOVA - Via Al forte di S. Giuliano 2 - Telefono 360080
GENOVA - Via Armenia 15 - Telefono 363607
GENOVA - Via Brigata Liguria 78r - Telefono 593467
GENOVA - Via Casaregis 35/D - Telefono 368420
GENOVA - Via Re di Puglia 39 - Telefono 395260
GROSSETO - Via dei Mille 24 - Telefono 24510
GROTTA FERRATA - P.zza Vincenzo Bellini 2
IGLESIAS (CA) - Via Don Minzoni 22/24
LA SPEZIA - Via Fazio 36 - Telefono 27313
LECCE - V.le Japigia 20/22 - Telefono 27990
MANTOVA - Galleria Ferri 2 - Telefono 23305
MILANO - Via F.lli Bronzetti 37 - Telefono 7386051
MILANO - Via Lazzaretto 7 - Telefono 652306
MODICA (RG) - Via V. Veneto 62 - Telefono 941631
MODUGNO - Via Palese - Telefono 629140-629662
MONZA - Via Italia 29 - Telefono 22224
NAPOLI - Via G. Ferraris 66/C - Telefono 335281
OLBIA - C.so Umberto 13 - Telefono 22530
PALERMO - Via Simone Corleo 6/A - 091/215988
PARMA - Via Torelli 1 - Telefono 66933
PESARO - V.le Trento 172 - Telefono 32912
PIACENZA - Via S. Ambrogio 33 - Telefono 24346
PINEROLO - Via G. B. Rossi 1 - Telefono 4044
POLIGORO - P.zza Roma 14
PREGASSONA (CN) - Via Arbostra 34 - Telefono 522212
REGGIO EMILIA - Via Emilio S. Stefano 30/C - Telefono 38213
ROMA - C.so d'Italia 34/C - Telefono 857942
ROMA - Via Bonzio Cominio 47
ROMA - Via E. Rolli - Ang. Panfilo Castaldi - Tel. 5897037
ROMA - Via Reggio Emilia 30 - Telefono 8445641
ROSIGNANO SOLVAY - Via Aurelia 254 - Telefono 760115
SASSARI - Via Princ. Maria 13b - Telefono 216271
SONDRIO - Località Sasella Cantone Andevemmo - Tel 28533
TARANTO - Via Pupino 19 - Telefono 23001
TARANTO - Via Zara 73 - Telefono 825809
TORINO - C.so Re Umberto 31 - Telefono 510442
TRENTO - Via Suffragio 10 - Telefono 25370
TREVISO - Via Bergamo 2 - Telefono 45733
TRIESTE - Galleria Fenice 8/10 - Telefono 732897
UDINE - Viale Europa Unita 41 - Telefono 64620
VARESE - Via Donizzetti, 2 - Telefono 0332/282554
VENEZIA - Campo dei Frari 30/4 - Telefono 22238
VERCELLI - C.so Adda 7 - Telefono 2386
VERONA - Via XXIV Maggio 26 - Telefono 48113
VICENZA - V.le Margherita 21 - Telefono 505178
VOGHERA - Via Umberto I°, 91 - Telefono 21230

MARCUCCI S.p.A.
 il supermercato dell'elettronica

20129 Milano - Via F.lli Bronzetti, 37 Telefono: 7386051

indice degli inserzionisti di questo numero

pagina	nominativo
	2151 A & A
1958-1959-1960-1961	A.C.E.I.
1966	A.E.C.
2129	ALPHA ELETTRONICA
2164-2165	AZ
1976	BBE
2167	BREMI
2166	C.A.A.R.T.
2153	CALETTI
2192	CASSINELLI
2168-2169	C.E.E.
2182	CELMI
1977	CENTRO ELETTRONICO BISCOSSI
2180	CONRAC
2176-2178	C.T.E.
2130	DE CAROLIS
2146	DERICA ELETTRONICA
2144	DOLEATTO
2171	ECHO ELETTRONICA
2191	ELCO ELETTRONICA
2023	ELECTROMECC
2028	ELETTROMECCANICAPINAZZI
2187	ELETTROMECCANICA RICCI
2158	ELETTRONICA BIANCHI
1970-2138-2139	ELETTRONICA CORNO
2140-2141	ELETTRONICA CORNO
1966	ELETTRONICA FONTANINI
2154	ELETTRONICA LABRONICA
2156	ELT ELETTRONICA
2147	EMC
2030-2148-2150	ESCO
1956-2011	EURASIATICA
2172-2173-2174-2175	FANTINI
1961	FLEBUS T.
2163	FRIGNANI ELETTRONIC
2155	GANZERLI
1973-2131-2133	GBC
1962-2183	GRAY ELECTRONIC
2035	HOBBY ELETTRONICA
1963	IST
2161	KIT COLOR
2183	KIT COMPEL
1953	LARIR
2190	LEA
1974-1975-1976	LEM
2134-2186	LRR ELETTRONICA
1968-1969	MAESTRI T.
2160	MAGNUM ELECTRONIC
1982-1983-2135-2137	MARCUCCI
2149-2151-2159	MARCUCCI
1978	MAS-CAR
2143-2145	MELCHIONI
2170	MICROPI
2186	MICROSET
1979-2142	NOVA
3 ^a e 4 ^a copertina	NOV.EL
2136	P.G. ELECTRONICS
1980	PMM
1972	QUECK
2181	RADIO SURPLUS ELETTRONICA
1971	R 40
2188-2189	RONDINELLI
2157	SAET
2132	SICREL
1967	SIGMA
1 ^a e 2 ^a copertina	SIRTEL
1964-1965-2177	STE
2179	VECCHIETTI
1957-1981-2134	WILBIKIT
2152	ZETA
2184-2185	ZETAGI ELETTRONICA

RISPARMIA

chi si abbona a cq elettronica per il 1977

Dal 1 novembre 1976 decorrono le nuove condizioni di abbonamento a 12 mesi. Potete abbonarvi dal 1-11-1976 all'ottobre 1977; dal 1-12-1976 al novembre 1977; dal gennaio al dicembre 1977, e così via. Chiunque si abbona subito ha questi vantaggi:

1) Un libro in omaggio

L'abbonato riceverà, oltre ai 12 futuri numeri della rivista, l'ultimo libro delle edizioni CD in corso di allestimento:

COSA E', COSA SERVE, COME SI USA IL BARACCHINO CB

di
I4KOZ, Maurizio Mazzotti,

il famoso « Can Barbone 1° » della rubrica « CB a Santiago 9+ ».

Con il suo ormai celebre stile, Can Barbone sviscera teoria, pratica e... miracoli del baracchino CB, mettendo qualunque appassionato in grado di diventare un eccellente « guidatore » di baracchini, o anche un perfetto « meccanico » dei medesimi o, infine, un « ingegnere progettista ».

Insomma, un manuale davvero utile e scritto in stile non professorale, pieno di ottime illustrazioni, di schemi, schizzi e accorgimenti pratici.

Il volume perverrà cellophanato assieme alla rivista n. 2 o n. 3/77.

2) Blocco del prezzo

In questa situazione inflazionistica, nella quale l'Editore difende a denti stretti il prezzo di copertina, non è purtroppo dato sapere quanto si potrà resistere con la copertina a sole 1000 lire.

Bene, chi si abbona a 12 mesi **blocca** il prezzo a 1000 lire per un anno perché, anche se dovesse aumentare il prezzo di copertina, l'Editore non chiederà alcun supplemento all'abbonato.

Credete, amici, in un momento come questo è un grosso rischio quello che si assume l'Editore, e una grossa occasione quella che si offre al Lettore.

3) Altissimo rapporto prestazioni/prezzo

Nel 1976 l'Editore ha fornito ai Lettori centinaia di pagine di cultura, di informazione, di documentazione, di svago, a un prezzo equivalente a quello di una **modesta** cena per due!

Pensate: 37 articoli, 97 progetti, 88 idee-spunto, 93 servizi e tutta l'esperienza di consulenza e di assistenza dei suoi Collaboratori per poche migliaia di lire!

E infine, assolutamente gratis, migliaia di informazioni commerciali utili a comprare bene, a ottenere, in un clima di serena concorrenza, le migliori condizioni e opportunità dalle Ditte!

Francamente non ci sembra poco, e siamo convinti di aver fatto un buon lavoro.

* * *

Già abbonati in precedenza, per rinnovo (fedeltà) L. 11.000

Abbonati per la prima volta (nuovi abbonati) L. 12.000

sconto 20% sui raccoglitori, riservato agli abbonati.

Raccoglitori per annata 1977 o precedenti 1973 ÷ 1976 (L. 2.500) a sole L. 2.000 per annata.

TUTTI I PREZZI INDICATI comprendono **tutte** le voci di spesa (imballi, spedizioni, ecc.) quindi **null'altro** è dovuto all'Editore.

SI PUO' PAGARE inviando assegni personali e circolari, vaglia postali, o a mezzo conto corrente postale 8/29054; per piccoli importi si possono inviare anche francobolli da L. 100, o versare gli importi direttamente presso la nostra Sede.

A tutti gli abbonati, nuovi e rinnovi, sconto di L. 500 su tutti i volumi delle Edizioni CD.

SERVIZIO DEI CONTI CORRENTI POSTALI

CERTIFICATO DI ALLIBRAMENTO

Versamento di L. _____
eseguito da _____

residente in _____
Via _____

sul c/c **n. 8/29054** intestato a:
edizioni CD
40121 Bologna - Via Boldrini, 22
Addi (') 19.....

Bollo lineare dell'Ufficio accettante

N. _____
del bollettario ch 9

Bollo a data

SERVIZIO DEI CONTI CORRENTI POSTALI

BOLLETTINO per un versamento di L. _____
(in cifre)

Lire _____
(in lettere)

eseguito da _____
residente in _____
Via _____

sul c/c **n. 8/29054** intestato a: **edizioni CD**
40121 Bologna - Via Boldrini, 22
Addi (') 19.....

Firma del versante

Tassa di L. _____

Cartellino
del bollettario
L'Ufficiale di Posta

Bollo a data

SERVIZIO DI C/C POSTALI
RICEVUTA di un versamento

di L. _____
(in cifre)

Lire _____
(in lettere)

eseguito da _____
residente in _____
Via _____

sul c/c **n. 8/29054** intestato a:
edizioni CD
40121 Bologna - Via Boldrini, 22
Addi (') 19.....

Bollo lineare dell'Ufficio accettante

Tassa di L. _____

numerato
di accettazione
L'Ufficiale di Posta

Bollo a data

(*) Sbarrare con un tratto di penna gli
spazi rimasti disponibili prima e dopo
l'indicazione dell'importo.

(') La data dev'essere quella del giorno in cui si effettua il versamento

Somma versata:

a) per **ABBONAMENTO**

con inizio dal

L.

b) per **ARRETRATI**, come

sottindicato, totale

n. a L.

cadauno. L.

c) per

..... L.

..... L.

TOTALE L.

Distinta arretrati

1967 n. 1972 n.

1968 n. 1973 n.

1969 n. 1974 n.

1970 n. 1975 n.

1971 n. 1976 n.

Parte riservata all'Uff. dei conti correnti

N. dell'operazione
Dopo la presente operazione
il credito del conto è di
L.

IL VERIFICATORE

A V V E R T E N Z E

Il versamento in conto corrente è il mezzo più semplice e più economico per effettuare rimesse di denaro a favore di chi abbia un c/c postale.

Chiunque, anche se non è correntista, può effettuare versamenti a favore di un correntista. Presso ogni Ufficio postale esiste un elenco generale dei correntisti, che può essere consultato dal pubblico.

Per eseguire i versamenti il versante deve compilare in tutte le sue parti a macchina, o a mano, purché con inchiostro, il presente bollettino (indicando con chiarezza il numero e la intestazione del conto ricevente qualora già non vi siano impressi a stampa), e presentarlo all'Ufficio postale, insieme con l'importo del versamento stesso.

Sulle varie parti del bollettino dovrà essere chiaramente indicata a cura del versante, l'effettiva data in cui avviene l'operazione.

Non sono ammessi bollettini recanti cancellature, abrasioni o correzioni.

I bollettini di versamento sono di regola spediti, già predisposti, dai correntisti stessi ai propri corrispondenti; ma possono anche essere forniti dagli Uffici postali a chi li richiede per fare versamenti immediati.

A tergo dei certificati di allibramento i versanti possono scrivere brevi comunicazioni all'indirizzo dei correntisti destinatari, cui i certificati anzidetti sono spediti a cura dell'Ufficio Conti Correnti rispettivo.

L'Ufficio postale deve restituire al versante, quale ricevuta dell'effettuato versamento, l'ultima parte del presente modulo, debitamente completata e firmata.

Autorizzazione ufficio Bologna C/C n. 3362 del 21-11-66

Somma versata:

a) per **ABBONAMENTO**

con inizio dal

L.

b) per **ARRETRATI**, come

sottindicato, totale

n. a L.

cadauno. L.

c) per

..... L.

..... L.

TOTALE L.

Distinta arretrati

1967 n. 1972 n.

1968 n. 1973 n.

1969 n. 1974 n.

1970 n. 1975 n.

1971 n. 1976 n.

FATEVI CORRENTISTI POSTALI

Potrete così usare per i Vostri pagamenti e per le Vostre riscossioni il

POSTAGIRO

essente da qualsiasi tassa, avendo perduto di tempo agli sportelli degli uffici postali.

VIVERE LA MUSICA ELETTRONICA



Paolo Bozzóla

(segue dal n. 11/76)

1. Introduzione

L'ingegner Marincola, mesi orsono, vi aveva proposto una serie di articoli sulla musica elettronica e, secondo me, era umanamente impossibile approfondire ancora di più l'argomento senza cadere in inutili ridondanze.

Proprio per questo il contenuto era volutamente ricco di proposte e quindi molto è stato lasciato alla intraprendenza del lettore.

A questo punto, quindi, sarebbe assurdo che io volessi propinarvi una sfilza di pagine nuovamente tecniche: c'è chi l'ha già fatto prima e meglio di me.

Quello che io invece voglio proporvi, è una idea nuova, almeno per una serie di articoli su di una rivista di elettronica; ma se pensiamo che **cq** voglia lasciarmi l'iniziativa, io cercherò, facendo ripercorrere a voi lettori anche le mie esperienze, di condurvi gradualmente a una totale acquisizione della musica elettronica in modo che voi stessi, alla fine, riusciate a « vivere » questo nuovo modo di sentire la musica, acquistando in naturalezza e spontaneità di espressione nell'uso degli apparati che vi presenterò, e che vorrei imparaste a smitizzare.



Squillo di trombe: il « mio » sint, in parte autocostruito, con doppia struttura, preprogrammato e contemporaneamente modulare.
Si notino i due filtri, il mixer stereofonico e il banco dei sequencers.

Mi ricordo che quando, rovistando fra schemi vari, riuscii nel ben lontano '70 a costruire un gadget con il solito prezzemolo-unigiunzione, e lo feci adoperare in un concerto « pop » in parallelo alla esecuzione del batterista, ci fu molta gente che subito cercò il... « MOOG »! E io, come tutti, del resto, allora ben poco ne sapevo dei sintetizzatori in genere. Ma l'attrattiva del suono nuovo è una feroce insidia che perennemente cova nell'ottenebrato cervello del musicante: chi non ha per lo meno provato una scatola di effetti (cioè distorsore, wah-wah ecc.) alzi la mano: e gli chiederemo se: 1) non ha mai suonato veramente; 2) se, forse, è quel noto concertista classico e allora non si discute!; 3) se il suddetto tipo è in perenne stato (cronico) di senza-lire...

Per il resto, bastano due transistori per riscaldare la vecchia fiamma interiore del musicante-rock e... via, chi subito confesserà che almeno una volta nella sua vita ha suonato dell'hard-rock, per mia magnanimità sarà condonato.

Ad ogni modo il tempo passa, e dopo avere distrutto tutti i con i tutti gli ampli avuti a portata di mano, il solito musicante, come sono e fui, si accorge di essere sotto il tiro di tutte le doppiette del vicinato, e allora scendere a compromessi non è poi tanto male! Ecco quindi che si abbandona la scalcinata chitarretta (che costava la metà del solo fodero della attuale...) e ci si appresta a fare i primi passi nel mondo-guaio delle tastiere.

Nuovo appello: alzino la mano coloro che, strimpellando in gruppi stracittadini dell'epoca d'oro, « allora » possedevano un Hammond.

Bene, i tre figli dell'impresario petrolifero tal dei tali possono abbassare la mano: agli altri (che non l'hanno alzata) posso abbondantemente credere!

UFFA! Eccoci finalmente agli albori di Battiato che subito, e pesantemente, colpisce nel segno... e quando il sottoscritto musico ha ormai manipolato talmente il Farfisa che appena rimane lo spazio per metterci le dita (sui tasti) si profila una possibile apertura verso il mondo ormai già fin troppo propagandato (ma che è ancora molto mitologico) della musica sintetica integrale.

Oddio, non si diviene saggi dopo cinque minuti, e il sapere che il padiglione xy della Fiera milanese conteneva il mostro che ZK stava suonando costituì una ignobile e allettante iniziativa (nota: ignobile per il futuro del portafoglio).

Ancora più ignobile fu la scena successiva: veramente mi chiedevo, insieme a perlomeno altre duemila persone, come mai quel coso tirasse fuori i suoni più assurdi (e indesiderati) e nemmeno una, ma che dico, mezza! nota intonata o, perlomeno, che avesse un senso col fatto diciamo « fisico » di premere il tasto. E xy mica ti aiutava! Dovevi andar lì con la faccia-di-chi-ce-l'ha-la-grana e chiedere (tono di voce più serio) « mi scusi, Eccellenza, io vorrei comperare... ma mi spieghi... ulla, che bello!... ».

Alla fine succedeva che i due o tre minimoog presenti venivano incessantemente vessati da mani inesperte senza riuscire ad accordare un nulla ed era un baccano elettronicamente infernale.

Ecco allora il genio felino del musico sadico (ma interessato assai): chiudersi insieme al socio nella sala dell'xy e assaltare di domande un ingegnere progettista che vagava lì per caso, e che non aveva niente da fare.

Imparai dunque il concetto FONDAMENTALE del sint: il controllo in tensione dei parametri; e poi arrivò la notizia sulla dinamica, sui filtri, sull'amplificatore a guadagno variabile...

Ripensandoci ora, devo sottopormi a un notevole sforzo per calarmi nell'io di quattro-cinque anni fa: affascinato e abbagliato dalle luci ancorché lontane di un mondo così eccitante; e devo dire che se qualcosa ora è rimasto di allora è la perenne asetticità del rivestimento interno del portafoglio, anche se, ora, il sottoscritto musico adopera, oh meraviglia, esclusivamente strumentazioni a dir poco eccelse.

Posso, però, cercare di indovinare (vado sul sicuro) come reagirete VOI lettori: ci sono i critici, quelli che sanno tutto e allora a loro dico: datemi una mano, criticate, consigliate, e ci sarà un dibattito dedicato proprio alla VOSTRA esperienza! Ci saranno poi gli interessati, e a quelli elargisco una esortazione a... osare! Quelli poi che sono dei Remigini in materia devono ASSOLUTAMENTE partecipare, pena il risultato di rendersi conto, ogni futura volta, di non capirci proprio niente in materia di manopole, tasti, etcetera: come dissi in apertura, **il sint deve essere smitizzato!** E siete solo voi che potete aiutarvi, basterà interesse e pazienza.

Io non pretendo di essere, mi guardo bene!, maestro in merito, ma di buon grado metterò a vostra disposizione la mia esperienza: vi porrò dei quesiti che voi risolverete, partendo da idee accennate; ma anche vi sbatterò crudamente schemi efficaci di pronto e sicuro effetto da montare gioendo nelle sere di bruma.

Vi parlerò dei trucchi e di come barbinamente il signor ... vi fa spendere quattrini inutilmente, e incoraggerò il « fatelo da voi » che, penso proprio, è una cosa molto utile a risolvere i problemi in materia.

(vignetta di
Bruno Nascimben)



NON CI BADARE. SI METTE SEMPRE IN CASTIGO
QUANDO PRENDE UNA BIDONATA

Alla fine, con un poco di ragionamento, saprete come comportarvi in incontri « importanti » secondo le regole del galateo, senza perderci la faccia, se volete.

Vorrei quindi che mi perdonaste fin d'ora le eventuali papere e le ripetizioni che inevitabilmente ci saranno: veramente la materia è tanta e io devo barcamenarmi fra spazio tipografico, tempo mio e intendimenti miei e della Rivista stessa; inoltre vorrei che l'argomento si sviluppasse anche attraverso le vostre esperienze, come ho già detto, ma vi pregherei, se mi scrivete, di concedermi questa gratifica: io leggerò le vostre lettere e gli spunti migliori andranno e in articoli e in successivo dibattito; vi inviterei, d'altro canto, ad ASPETTARE ALMENO DI AVERE LETTO QUALCHE NUMERO: vorrei che entraste bene nel tema!

Quindi, musicisti amanti dell'elettronica, a voi!

Intanto, beccatevi una anticipazione: il primo articolo tratterà del sintetizzatore nel suo insieme, e sarà una utile panoramica introduttiva sugli usi e consumi di questo prodigio musicale.

Salutammo.

***** segue il prossimo mese)*****

complementi sul **CHILD 8**®

Gianni Becattini

Sollecitato dalle numerose lettere, provvedo a fornire notizie complementari e più approfondite sul funzionamento del microprocessore **F8 Fairchild** in genere e del microcomputer **CHILD 8/BS** [1], da me presentato ai lettori di **cq elettronica**, in particolare.

architettura generale di un sistema a microprocessore

Ricordando anche gli articoli introduttivi [2], osserviamo la figura 1.

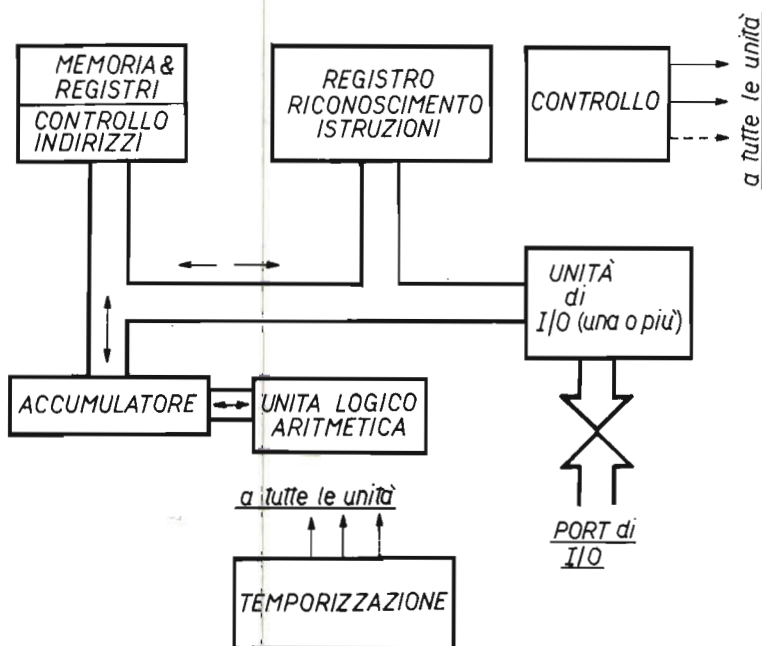


figura 1

Schema a blocchi di un generico sistema a microprocessore.

In essa vediamo lo schema a blocchi di un generico sistema a microprocessore (valido anche per un generico computer); generico in quanto quasi tutti i tipi in commercio ricalcano tale traccia, pur ovviamente realizzando in maniera diversa le varie funzioni. Modelli di marche diverse seguono inoltre una diversa logica nell'inserire i vari « blocchi » all'interno dei singoli circuiti integrati (chip). Conserverò nel seguito l'abitudine di inserire tra parentesi la traduzione inglese di alcuni vocaboli tecnici per aiutare coloro che si accingessero alla lettura della letteratura originale.

L'elemento chiave è quello indicato come CONTROLLO (control), in unione al DECODIFICATORE DI ISTRUZIONI (instructions decoder).

Il CONTROLLO decide, quando è il momento di eseguire una istruzione (per esempio al termine dell'esecuzione di una istruzione precedente), di prelevare dalla memoria il codice dell'istruzione stessa e di porla nel registro DECODIFICATORE DI ISTRUZIONI.

Se il codice è un codice valido (ossia se l'istruzione da eseguire appartiene al set di istruzioni [2] di quel microprocessore), il controllo decide quali operazioni eseguire.

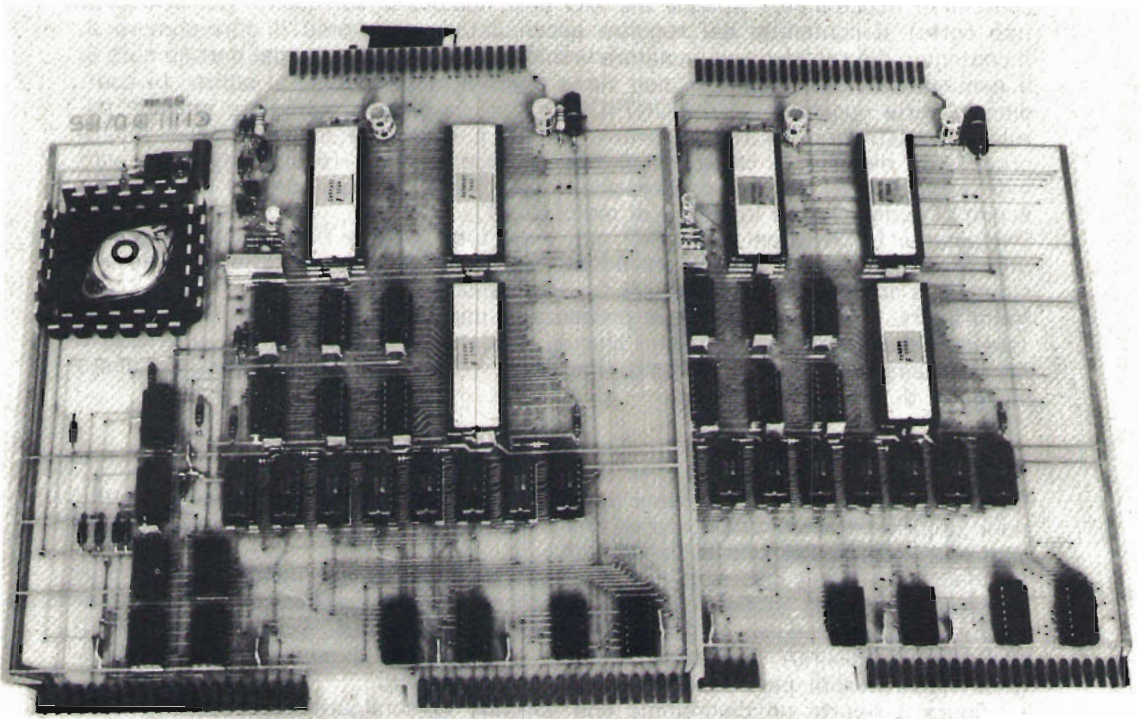


figura 2

Il CHIL8/BS è stato ormai realizzato in svariati esemplari come testimonia questa foto in cui sono però rappresentati i primi stampati (versione 0.0).

In base a tali operazioni è possibile riconoscere tre grandi categorie di istruzioni:

1) ISTRUZIONI CON RIFERIMENTO ALLA MEMORIA (memory reference instructions) - Fanno parte di questo gruppo anche le istruzioni relative ai registri, ossia a speciali locazioni di memoria RAM [3] su cui si possono eseguire direttamente certe operazioni. Lo F8 dispone di 64 registri chiamati SCRATCHPAD, cioè « scartafaccio », « blocco per appunti ». Vediamo subito una tipica istruzione del F8 come esempio: LRA, 3; significa: Load Register Accumulator with the content of Register number 3, carica il registro accumulatore con il contenuto del registro numero 3. Il registro accumulatore è il registro più importante; su di esso possono essere eseguite tutte le operazioni di cui è capace la Unità Logico Aritmetica (ALU: Arithmetic Logic Unit) del microprocessore ([2], [4]). Il dato, in conseguenza della istruzione ora vista, sotto la supervisione della unità di CONTROLLO, passa dal registro 3 (che rimane inalterato) nell'accumulatore.

2) ISTRUZIONI ARITMETICHE O LOGICHE - Essendo il nome di per sé piuttosto chiaro farò subito un esempio: AS 3; significa: Add Scratchpad register number 3 to the accumulator, cioè somma il contenuto del registro numero 3 dello scratchpad

all'accumulatore. Osservate che quando non si nomina nessun registro si sottintende sempre quello più importante, ossia l'accumulatore. La ALU, per l'istruzione in oggetto, esegue la somma binaria [4] del contenuto del registro 3 con l'accumulatore. Il risultato finisce nell'accumulatore, mentre il registro 3 rimane inalterato. Il tutto sotto la supervisione della unità di controllo.

3) ISTRUZIONI DI INGRESSO/USCITA (I/O, Input/Output) - Servono per regolare gli scambi di informazioni fra il microprocessore e il mondo esterno, ovviamente tramite i port di I/O ([1], [2], [4]). OUTS 5 vuol dire: Output (Short) the content of accumulator through the I/O port number 5, fai uscire (istruzione di tipo corto) il contenuto del registro accumulatore attraverso il port numero 5. Il contenuto del registro accumulatore viene trasferito sui piedini del port numero 5. Il contenuto dell'accumulatore non viene alterato mentre come al solito chi coordina le varie operazioni è il CONTROLLO. Vale la pena di spendere qualche parola sulle istruzioni di tipo « corto ». Lo F8, a differenza di altri tipi di microprocessori, dispone di istruzioni di tipo cosiddetto corto (ossia lunghe un solo byte anziché due) per certe operazioni, come l'I/O dai port numero 0 ÷ 15, allo scopo di economizzare lo spazio di memoria [4].

Ovviamente le istruzioni eseguibili non sono tutte quante riconducibili in senso stretto a uno dei tre gruppi precedenti ma la suddivisione effettuata dovrebbe spiegare a sufficienza le interazioni tra i vari blocchi.

Nella figura 1 si noterà inoltre la presenza di una unità detta TEMPORIZZAZIONE (timing) che è collegata a tutti i blocchi. Questa unità è quella che provvede a dare il tempo a tutto il sistema: l'orologio (clock) che sincronizza l'ordinato svolgersi di tutte le operazioni.

la configurazione minima

Come già detto, ogni fabbricante tende a costruire un « suo » sistema, dotato delle proprie caratteristiche, con un certo numero di « chip » che nel loro insieme costituiscono una famiglia di componenti.

La tendenza più recente è quella di « inglobare » nel minor numero di integrati il numero massimo di funzioni. Per questo motivo nel valutare una famiglia di microprocessori è d'uso utilizzare, parallelamente ad altri, il parametro CONFIGURAZIONE MINIMA (minimum system) che esprime il minor numero di integrati indispensabili per realizzare un sistema completo.

La figura 3 riporta un diagramma che esprime la configurazione minima di tre importanti famiglie di microprocessori.

Significativo il fatto che il circuito avente minore configurazione minima è anche quello più recente.

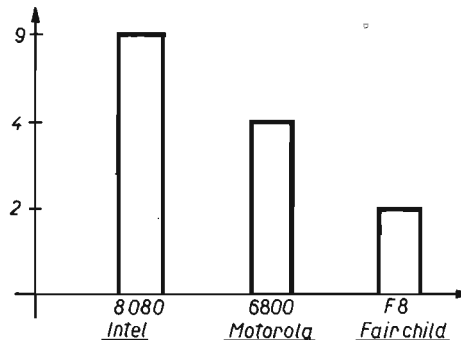


figura 3

Diagramma delle configurazioni minime relative a tre importanti famiglie di microprocessori. La semplicità del sistema F8 lo rende particolarmente idoneo anche a realizzazioni amatoriali.

i componenti della famiglia F8

Vediamo ora come sono stati suddivisi i vari blocchi funzionali nei chips della famiglia F8, per molti aspetti rivoluzionaria nei confronti della tradizione. Informazioni più dettagliate si trovano negli appositi manuali [5], [6].

CPU (3850) - All'interno della unità centrale di elaborazione (CPU, Central Processing Unit) si trovano l'unità di controllo, il decodificatore di istruzioni, il clock, l'accumulatore, i 64 registri dello scratchpad, la ALU (unità logico aritmetica) e due ports di I/O.

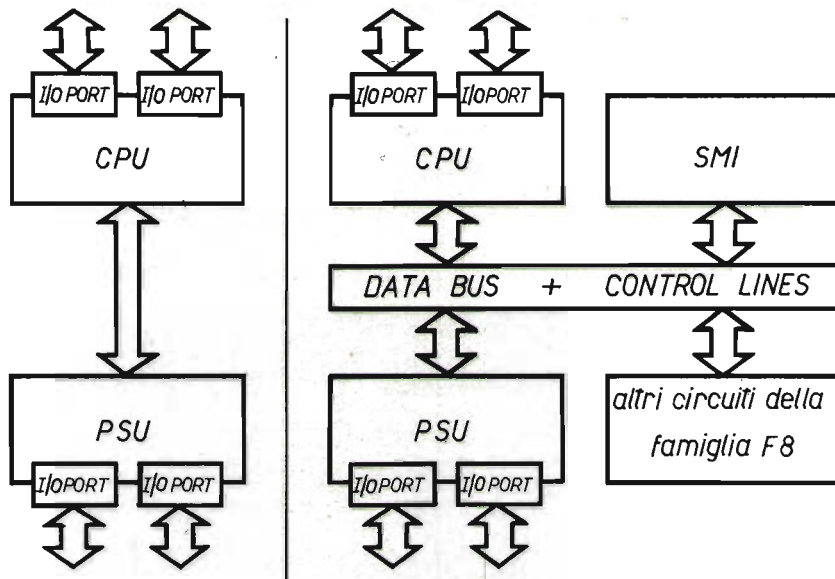


figura 4

Sistema minimo e architettura generale del F8.

Dalla CPU (figura 4) escono le linee provenienti dal CONTROLLO, utili per comandare tutte le altre unità: queste linee (cinque fili) si chiamano ROMC e insieme a qualche altro segnale regolano lo svolgersi delle operazioni in tutto il sistema. Anche i segnali di temporizzazione, WRITE e $\Phi 2$ (phi due), sono generati dalla CPU. Si noti che la 3850 non richiede per la generazione di questi segnali alcun circuito esterno come per solito gli altri microprocessori. Sono sufficienti una resistenza e un condensatore oppure un quarzo.

La CPU si connette inoltre con il DATA BUS (otto fili) che costituisce il principale canale di collegamento tra le varie unità. Il Data bus è bidirezionale, nel senso che le informazioni possono sia uscire dalla CPU (CPU pilota) che entrare (CPU in lettura).

PSU (3851) - La PSU (Program Storage Unit, unità per la memorizzazione di programmi) contiene un kilobyte di memoria ROM (ossia programmata all'atto della fabbricazione), due ports di I/O, un timer programmabile. Sarà presto disponibile una nuova PSU da due kilobytes identica alla vecchia « pin-to-pin » (piedino per piedino). La sua sigla sarà **3856**. Per fare programmare la PSU è necessario pagare una certa quota per la fabbricazione delle maschere di fotoincisione e ordinare un quantitativo minimo di oltre duecento pezzi identici tra loro. Questo rende la 3851 praticamente priva di interesse per l'amatore. Assai più importante risulta invece per l'hobbista la 3851-A, una PSU programmata dalla Fairchild con il cosiddetto Fair-Bug [1], [7] il debug utilizzato nel microcomputer CHILD 8/BS. Il Fair-Bug consente di stabilire un contatto diretto col microprocessore senza ricorrere a complicati circuiti per il controllo di pannelli di comando. A una stessa CPU possono essere collegate diverse PSU purché ovviamente si assegni a ciascuna un differente spazio di memoria e differenti numeri dei ports di I/O.

SMI (3853) - La SMI, come dice il nome (Static Memory Interface), serve per interfacciare con il microprocessore la memoria esterna (RAM, pROM, ecc.) di tipo statico [3]. Oltre a provvedere i sedici fili necessari per indirizzare 64 kb di memoria ($2^{16} = 65.536 = 64 \text{ kb}$) questa unità dispone anche di una linea di R/W (Read/Write, lettura/scrittura) che serve per controllare l'operazione che viene compiuta [3].



figura 5

Il nuovo contenitore del CHILD con il pannello serigrafato (gli interessati mi scrivano).

ALTRI CIRCUITI F8 - Altri circuiti della serie F8 servono per le funzioni più diverse: abbiamo i chips per l'espansione dell'I/O, per il controllo delle memorie dinamiche, per l'accesso diretto alla memoria (DMA, Direct Memory Access) eccetera.

Poiché per il momento non ne facciamo uso, non mi soffermerò sulla loro descrizione.

architettura del sistema F8

I vari membri della famiglia F8 si collegano quasi in parallelo tra di loro tramite:

- DATA BUS (otto fili);
- CONTROL BUS (cinque fili di ROMC più qualche altra linea di controllo);
- 2 CLOCKS (WRITE e $\Phi 2$);
- 2 alimentazioni (+ 5 e + 12 V).

Si osservi che non sono richieste tensioni negative.

La figura 4 riporta lo schema a blocchi della configurazione minima e dello schema generale.

il CHILD 8/BS

L'impostazione del CHILD 8/BS ricalca essenzialmente quella suggerita dalla Fairchild per il Kit N. 1, ma vi apporta delle migliorie che ritengo veramente determinanti ai fini della flessibilità di impiego e della possibilità di espansione.

In figura 6 ne potete vedere lo schema a blocchi.

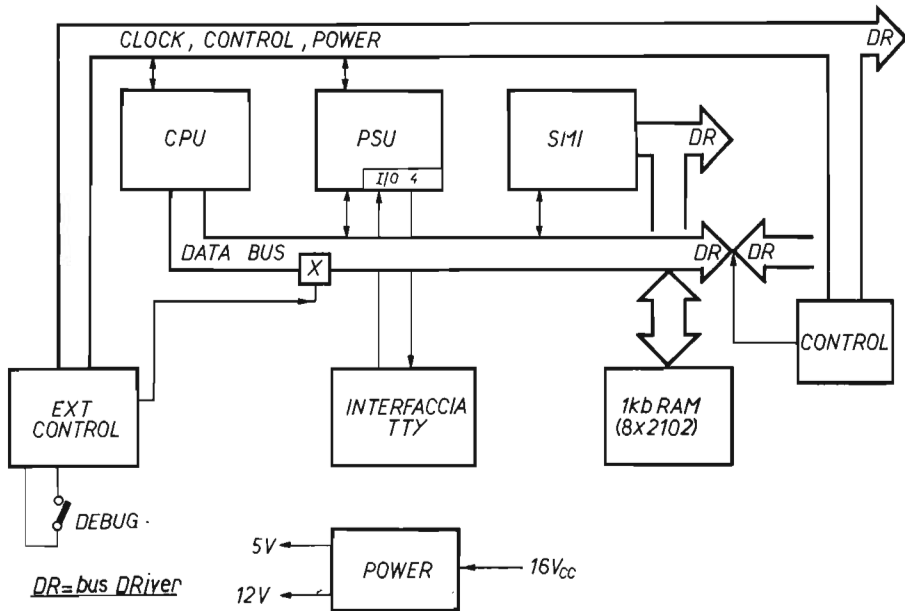


figura 6

Schema a blocchi del CHILD 8/BS.

La CPU costituisce come ovvio il « cervello » di tutto il sistema mentre i clocks e il control bus regolano il funzionamento di tutto il circuito. La PSU mette a disposizione un kilobyte di memoria ROM (Fair-Bug) con indirizzo H'8000' - H'83FF' (D'32768' - D'33792'). Ricordo che la scrittura H' ' esprime numeri esadecimali, mentre D' ' numeri decimali. Inoltre la PSU fornisce due ports di I/O, numerati 4 e 5 che si aggiungono allo 0 e al 1 presenti sulla CPU, un livello di interrupt (quello a priorità maggiore) e un timer programmabile. Per il momento, chi non sa niente sull'interrupt e sui timers programmabili non si preoccupi; vedrò di tornare in futuro sull'argomento per colmare la lacuna. Per la comprensione dei concetti che seguiranno sul funzionamento del CHILD 8/BS tali principi non sono comunque per ora necessari. Sul port numero 4 è collegata l'interfaccia per la telescrivente ASCII 7+1+3 bits per velocità di 110-300 baud [8].

La tabella 1 riporta le principali caratteristiche di alcune delle subroutines (sotto-programmi, ossia programmi di servizio richiamabili da altri programmi detti principali) contenute sulla PSU e assai utili in pratica.

tabella 1

Alcune delle utilissime subroutines di I/O presenti nella ROM 3851-A, usabili anche da parte dell'utente.

nome simbolico	indirizzo esadecimale	funzione
TTYI	83AD	accetta un carattere ASCII dalla tastiera e pone il suo codice nell'accumulatore
TTYO	83E5	provoca la stampa sulla telescrivente del carattere ASCII il cui codice esadecimale si trova nel registro numero 1
TTCR	83D6	fa tornare a capo e a nuova riga il carrello della telescrivente

Il Fair-Bug dispone anche di programmi per il controllo di una periferica veloce con uscita parallela a 8 bits come un lettore ottico di nastro perforato.

La SMI, infine, consente di collegare memoria esterna di tipo statico oltre a disporre di un livello di interrupt (il più basso) e di un timer programmabile che si aggiunge a quello presente sulla PSU. Sulla scheda CPU del CHILD si trova inoltre un kilobyte di memoria RAM (otto integrati 2102-2).

Abbiamo poi il circuito indicato in figura 6 come DEBUG il cui scopo è quello di regolare il funzionamento perché alla pressione del tasto RESET sul pannello di comando l'esecuzione possa procedere o dalla locazione H'0000' oppure dalla H'8080' (inizio Fair-Bug).

Infine ci sono i dispositivi per il pilotaggio delle linee esterne che escono dal connettore per fornire loro la potenza necessaria a pilotare altre schede. Il data bus, in particolare, essendo bidirezionale, richiede anche dei circuiti che stabiliscano, in funzione di certi segnali, la direzione del flusso di informazioni.

descrizione dettagliata del funzionamento del CHILD 8/BS

Osserviamo lo schema elettrico semplificato di figura 7.

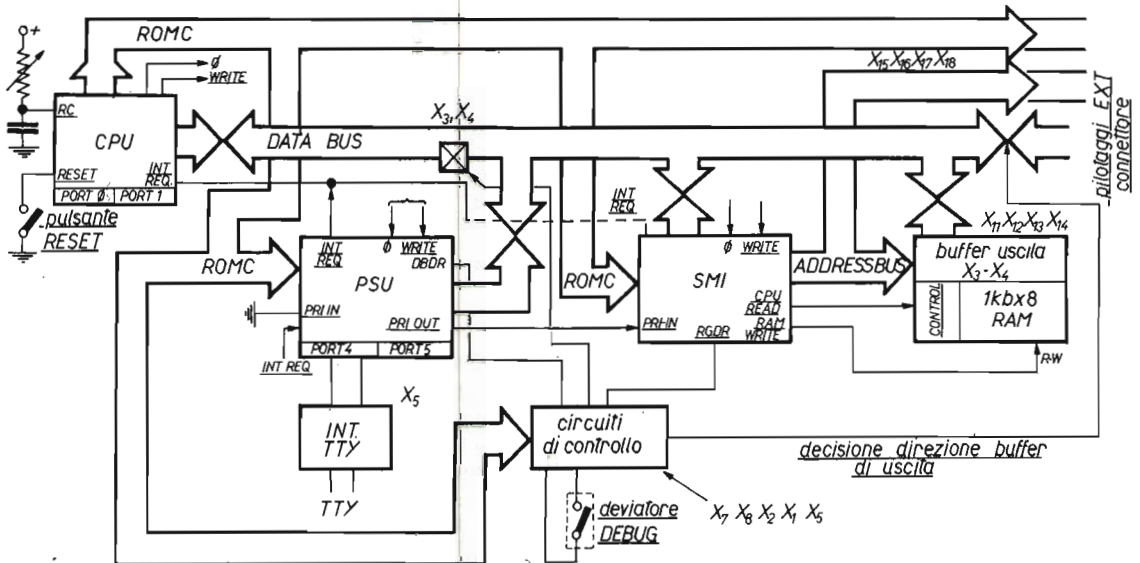


figura 7

Schema elettrico semplificato del CHILD 8/BS.

Il clock è realizzato tramite un gruppo RC sulla CPU; variando il valore della resistenza variabile si può modificare la frequenza di oscillazione nel rango $1 \text{ MHz} \div 2 \text{ MHz}$. Il pulsante RESET è collegato all'omonimo piedino della CPU che posto a massa fa proseguire l'esecuzione dalla locazione H'0000' o H'8080'. Le linee dei clocks, dei control bus e dei sette bits meno significativi del data bus raggiungono direttamente i vari blocchi mentre quella corrispondente al bit più significativo (DB7) del data bus attraversa un particolare dispositivo, realizzato con due buffer di X_3 e X_4 , che permette di far iniziare, al momento opportuno, l'esecuzione del Fair-Bug. Quando si preme il RESET la CPU trasmette alle PSU o alla SMI l'indirizzo H'0000' per informarle di quale istruzione deve essere eseguita. Tale trasmissione avviene necessariamente in due tempi in quanto essendo l'indirizzo da trasmettere di sedici bits e il data bus composto solo da otto fili, non sarebbe possibile fare diversamente.

Quando vogliamo entrare in Fair-Bug bisognerà alterare il bit più significativo del data bus, al momento opportuno, forzandolo nello stato di « 1 » (alto). In questo modo in ciascuno dei due tempi anziché 0000 0000 verrà trasmesso 1000 1000 che è appunto il numero esadecimale H'8080'. L'esecuzione ripartirà così dalla

locazione H'8080' in cui ha inizio il Fair-Bug e non dalla H'0000'. Il momento opportuno in cui procedere alla suddetta « alterazione » viene determinato decodificando opportunamente lo stato delle ROMC. A ciò provvedono X_1 , X_2 e una parte di X_5 .

Alla CPU giunge una linea, detta INTERRUPT REQUEST che si trova normalmente a livello alto (+ 5V). Le unità che richiedono un interrupt, PSU o SMI, portano a zero questa linea, su richiesta, a loro volta, di una unità esterna o di un timer. La PSU, collegata ai soliti bus, dispone di un segnale di uscita detto DBDR (Data Bus Driver) che, insieme ad altri segnali come il REGDR (REGISTER DRIVER) della CPU viene usato per controllare la direzione dei dati sul driver bidirezionale del data bus costituito da X_{11} , X_{12} , X_{13} , X_{14} . Su comando di X_7 e X_8 viene, a seconda dei casi, abilitato il bus driver di uscita o quello di entrata.

Una linea di nome EXT INT (external interrupt, interruzione esterna) viene usata per richiedere l'interrupt alla SMI o alla PSU le quali, a loro volta, provvedono a presentare la richiesta stessa alla CPU tramite la linea INTERRUPT REQUEST. La SMI controlla la memoria RAM. Le otto 2102 presenti sulla scheda dispongono sulle uscite di un buffer a tre stati, una specie di « cancelletto » che viene per così dire « aperto » quando si verificano contemporaneamente le seguenti tre situazioni:

- 1) L'indirizzo di memoria richiesto appartiene alla pagina di memoria della scheda, ossia l'indirizzo appartiene all'intervallo H'0000' - H'03FF' (D'0' - D'1024').
- 2) Si debba effettuare una operazione di lettura.
- 3) Sia abilitata la linea CPU READ che informa che la CPU sta attendendo dati sul data bus.

La decodifica degli indirizzi sulla scheda viene effettuata dall'integrato X_6 .

Tutte quante le linee in uscita sul connettore del bus sono dotate di buffer (carico max: 20 TTL standard) tranne la linea CPU READ (carico max: 9 TTL standard).

RICREAZIONE

Dopo avervi fornito sufficienti argomenti per portare il cervello alla temperatura di ebollizione (90°, come l'angolo retto), vi concedo cinque minuti di ricreazione e ne approfitto per fare quattro chiacchiere.

Non riterrei vantaggioso per il momento dedicare altro spazio ai complementi teorici; la letteratura Fairchild non è avara di spiegazioni, per giunta redatte in forma piuttosto chiara. Pare che il « Programming Guide » sia stato scritto da un cinese; contrariamente a quanto si pensa, i cinesi, forse abituati alle difficoltà della loro lingua madre, riescono a scrivere in modo molto chiaro e comprensibile come hanno potuto osservare coloro che tale libro se lo sono già letto.

La parte rimanente del presente articolo è dedicata a fornire una serie di notizie di ordine pratico sul CHILD 8/BS che dovrebbero risultare molto utili per coloro che meditassero l'idea della autocostruzione. E' chiaro che lo spazio in rivista risente necessariamente della presenza di altri argomenti non certo meno interessanti e di pubblico certamente più vasto; cerco comunque di fare del mio meglio per accontentare tutte le richieste. Ricordo a coloro che non lo sapessero che iscrivendosi al F8 USERS GROUP si ha diritto a ricevere gratuitamente HOB-BIT, il nostro bollettino pieno di notizie utili.

Adesso la ricreazione è finita e si torna in classe.

funzione dei ponticelli (jumpers)

Un jumper o ponticello è un pezzetto di filo che può essere facilmente saldato o dissaldato su una scheda allo scopo di effettuare certe predisposizioni. Sulla scheda CPU del CHILD 8/BS ve ne sono quattro aventi le seguenti funzioni:

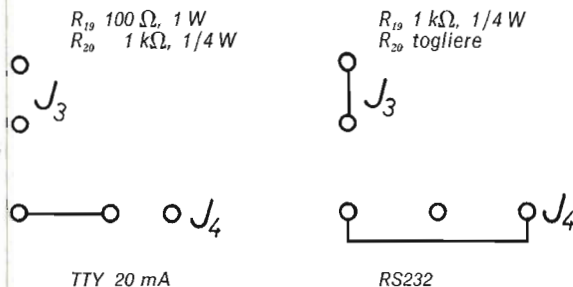
j1 - Serve per abilitare permanentemente la memoria sulla scheda a scopo di prova. Normalmente deve stare disinserito (nessun filo). Inserendo il ponticello si deve togliere X_6 per non cortocircuitarne l'uscita.

j2 - Serve per espandere ulteriormente i livelli di interrupts usando altre schede. Normalmente, per l'uso della scheda CPU da sola, deve stare inserito, ma non è necessario effettuare alcuna saldatura in quanto esiste già sullo stampato sotto forma di una stretta pista (che deve essere tagliata per disinserrarlo).

j3 - Serve per selezionare il tipo di interfaccia: 20 mA oppure EIA RS-232. Lo standard da me prescelto è il primo e non sono necessarie modifiche di sorta. Volendo usare il secondo bisogna cambiare anche alcuni componenti come spiegato in tabella 2.

tabella 2

Le modifiche necessarie a trasformare l'interfaccia da 20 mA loop di corrente a EIA RS-232.



j4 - Serve per negare il segnale di ingresso in dipendenza del tipo di periferica usata nell'interfaccia della telescrivente. Come visibile nello schema di pagina 1207 del numero 7/76, funge in pratica da deviatore. Come gli altri, nel funzionamento normale non deve essere alterato.

Sul nuovo circuito stampato da me fornito (versione 0.1) l'ubicazione dei jumpers è chiaramente indicata con sigle $j1, j2...$ fotoincise.

selezione della velocità della telescrivente usata

A seconda del tipo di periferica usata come telescrivente è possibile variare la velocità di ricezione/trasmisione. A tale scopo si utilizzano i bits 1 e 2 del port numero 4. Il Fair-Bug, ogni qual volta venga inizializzato, esamina lo stato di tali piedini e si adatta automaticamente alla velocità richiesta.

Per una completa comprensione delle opzioni selezionabili tramite i due bits di ingresso suddetti, il lettore può rifarsi alla bibliografia [7]; per il momento sarà sufficiente la seguente tabellina:

velocità 110 baud: bit n. 1 = + 5 V	bit n. 2 = + 5 V
velocità 300 baud: bit n. 1 = 0 V (massa)	bit n. 2 = + 5 V

Per scegliere l'una o l'altra velocità basta quindi collegare con dei pezzetti di filo i contatti del connettore di I/O come dalla suddetta tabella.

Per la scheda CPU sono richiesti circa 800 mA a 16 V non regolati ma, per coprire tutte le possibili situazioni, è bene prevedere almeno 1,5 A. La tensione non regolata di alimentazione non deve **mai** scendere sotto i 15 V per garantire corretti valori del + 12 V. Se si fa invece uso di un ventilatore per raffreddare i radiatori tale tensione potrà essere superiore di qualche volt. Vorrei sottolineare l'importanza, ai fini delle riduzioni dei rumori e della potenza dissipata, della stabilizzazione « on board », ossia sulla scheda stessa. A questa tecnica si attongono ormai, per i suoi notevoli vantaggi, quasi tutti i costruttori di apparecchiature professionali. Anche per l'amatore è senza dubbio vantaggioso disporre sempre della alimentazione « su misura », senza dover costruire un grosso alimentatore che non sempre verrebbe utilizzato.

Invito tutti gli interessati a **non** costruire contenitori « propri » per il CHILD: in un apposito articolo ve ne presenterò uno dotato di tutti gli accorgimenti che mi sono stati suggeriti dalla esperienza.

descrizione dettagliata del connettore del bus

Penso che possa essere interessante osservare singolarmente la funzione di ogni linea del connettore del bus. Ricordo che i piedini si contano da sinistra verso destra disponendo la scheda con il connettore di I/O in alto e con i componenti

a faccia in su. Anche il numero dei piedini estremi è comunque riportato sulla incisione del circuito stampato. I contatti avvengono tutti sulla faccia inferiore (lato saldatura).

- 1 - MASSA.
- 2 - Alimentazione + 16 V non regolati.
- 3 - CPU READ indica, andando nello stato alto (« 1 »), che la CPU attende un dato sul data bus (linea in USCITA).
- 4 - PAGE SELECT (INGRESSO). La linea PAGE SELECT si trova normalmente nello stato alto (+ 5 V) e deve essere portata a livello basso (massa) da una eventuale scheda di memoria esterna quando si faccia riferimento a una cella appartenente allo spazio di memoria della medesima.
- 5 - INTERRUPT EXPANSION (INGRESSO). Serve per aggiungere altri livelli di interrupt quando si usino schede accessorie per la espansione dell'I/O. Il jumper j2 in tale circostanza deve essere tagliato come spiegato nell'apposito paragrafo (vedi sopra).
- 6 - 7 - DEBUG. Devono essere collegati all'interruttore che, chiuso, serve per entrare in Fair-Bug alla pressione del tasto RESET.
- 8 - Alimentazione -16 V non regolati. Questa linea non viene utilizzata dalla scheda CPU ma viene prevista per futuri usi.
- 9 - REQUEST (INGRESSO). Anche questa linea, direttamente connessa al piedino INTERRUPT REQUEST della CPU, serve alla espansione dei livelli di interrupt.
- 10 - BUS CONTROLLER (INGRESSO). Serve per aggiungere altre PSU esterne, ai cui piedini DBDR deve essere collegato per governare il bus driver bidirezionale del data bus.
- 11 ÷ 18 - DB7 ÷ DB0 (BIDIREZIONALI) data bus.
- 19 ÷ 34 - A15 ÷ A0 (USCITE) address bus (bus degli indirizzi) da collegare alla memoria esterna.
- 35 - WRITE (USCITA). Prima linea di clock.
- 36 - $\Phi 2$ (si legge « fi due ») (USCITA). Seconda linea di clock.
- 37 ÷ 41 - ROMC4 ÷ ROMC0 (USCITE). Bus di controllo da collegare agli elementi esterni della serie F8.
- 42 - R/W (USCITA). Quando si porta nello stato basso indica alla memoria una operazione di scrittura [3].
- 43 - RESET (INGRESSO). E' collegato direttamente all'omonimo piedino della CPU e deve essere connesso con un pulsante normalmente aperto verso massa.
- 44 - MASSA.

connettore di I/O

I pins dei ports di I/O sono indicati nella tabella di pagina 1333 del n. 8/76 di **cq elettronica** con una sigla composta dal numero del port seguito dal numero del bit e dalla lettera N. Ad esempio, con I/O 47N si indica il bit 7 del port 4. I suddetti pins presentano il dato **negato**, ossia se l'accumulatore contiene per esempio H'00' e si procede a una operazione di **out**, i piedini del port interessato si portano tutti nello stato di « 1 » (H'FF').

L'interfaccia per la telescrivente si trova sulla scheda CPU del CHILD 8/BS come un circuito completamente separato allo scopo di non impedire un uso del port numero 4 diverso da quello previsto. Per inserire l'interfaccia si dovranno eseguire i collegamenti indicati in figura 8.

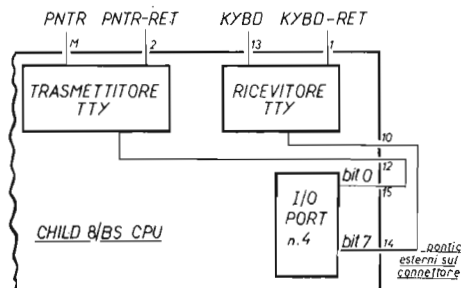


figura 8

Collegamenti della interfaccia TTY presente sulla scheda CPU.

Nota: tutti i numeri si riferiscono al connettore di I/O.

Il modo di connessione della telescrivente ASCII ASR33 è chiaramente spiegato in [7]; negli articoli futuri sulle periferiche da me presentate si descriverà ovviamente anche la tecnica di interconnessione.

Le linee EXT INT della PSU o della SMI servono per la richiesta dell'interrupt da parte delle unità periferiche e devono essere portate, in tal caso, a livello basso (massa).

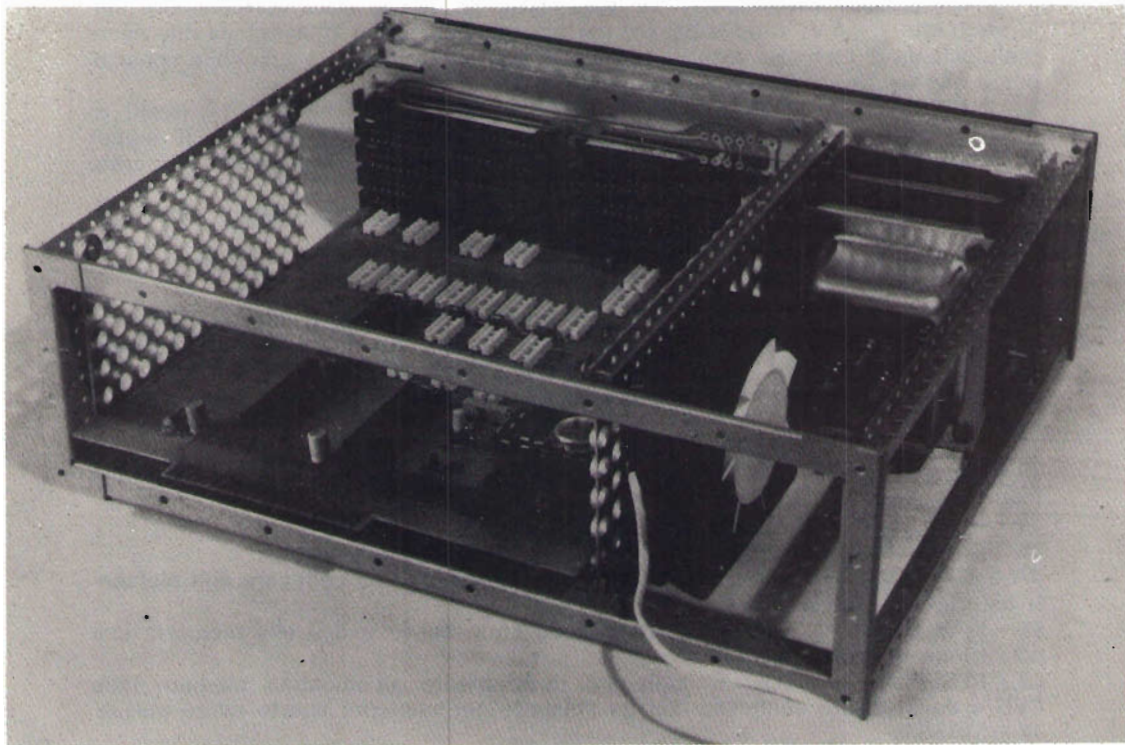


figura 9

Il bus a cinque ports permette di espandere facilmente il CHILD 8/BS.

Le alimentazioni stabilizzate sono disponibili sul connettore di I/O per servire qualche circuito esterno, ovviamente tenendo presenti i limiti di dissipazione degli integrati (peraltro autoprotetti in corrente e temperatura).

errata corrige

Come è chiaro, è impossibile presentare un progetto delle dimensioni del CHILD 8/BS senza incorrere in qualche svista, alcune originate da me e altre dalla pubblicazione. Provvedo quindi alla seguente errata corrige aggiornata alla data di pubblicazione.

Pagina 1002: si parla di codice ASCII a 11 bits; questo è inesatto in quanto il codice ASCII è composto da soli 7 bits cui poi si aggiungono 1 bit di start, 2 di stop e 1 di parità (totale 11 bits) [8].

Schema elettrico di pagina 1207: la porta da cui esce la linea CPU READ indicata come X_2 è in realtà X_8 . La porta da cui esce la linea « D » indicata come X_{11} è in realtà X_2 . La porta la cui uscita è collegata al pin 15 di X_3 disegnata come NOR doveva essere di tipo AND. Subito a sinistra della SMI sulla linea INT REQ c'è

un pallino bianco (che altrove indica un contatto di connettore) anziché nero (intersezione tra due linee). L'ingresso BC (Bus Controller) sui pins 1 e 2 di X_8 è indicato come BC10. In realtà il 10 doveva essere scritto un po' più piccolo per far capire che lì è il contatto del connettore (manca anche il pallino bianco). La linea READ CPU deve ovviamente essere intesa come CPU READ. Le linee della SMI ROMC 37, 38, 39 sono invece 17, 18, 19.

Nello schema a pagina 1207 (quello in alto): sopra il jumper j1 (che doveva essere tratteggiato perché normalmente è aperto) c'è un filo che punta verso sinistra senza motivo apparente: alla sua estremità manca una freccia e la lettera « C ». L'integrato X_6 disegnato come NOR è invece un OR (4075 come indicato nella lista componenti).

Pagine 1328-29: il circuito stampato raffigurato è stato ormai superato da una versione leggermente differente nei dettagli. Sono state allargate le piazzole di saldatura, sono state aggiunte scritte esplicative fotoincise sul rame ed è stato eliminato il WIRE JUMP di pagina 1330 (schema di montaggio).

Pagina 1333: nella bibliografia è avvenuto uno svarione; al penultimo rigo si legga: **F8 DATA BOOK** - Fairchild S. (lire 3000): descrizione dei componenti della famiglia F8 e del modo di usarli.

Nota: è indispensabile aggiungere un condensatore C_6 da $4,7 \mu\text{F}$ negli appositi fori previsti sullo stampato in prossimità della aletta del 78H05 tra la massa e la grossa pista del +16V.

ultime raccomandazioni per il montaggio

Chi non trovasse un C_5 sufficientemente piccolo può sostituirlo con un $100 \mu\text{F}$ (stessa tensione di lavoro). I connettori a ventidue poli per il bus non devono provocare falsi contatti. Acquistandoli nel surplus è bene verificarli accuratamente ed eventualmente restringere un po' le mollette. Chi riuscisse a reperirli farà bene a usare i resistori Allen Bradley $1/4 \text{ W}$ fascia gialla, se non altro per l'aspetto che ne guadagna...

conclusione

Questo dovrebbe essere sufficiente a rispondere alle numerose domande che mi sono state rivolte.

Ricordo ancora le seguenti cose:

- 1) Scrivetemi pure anche lunghe lettere ma a macchina o in buona grafia.
- 2) Cercate di porre domande di interesse generale e redigetele in forma chiara e concisa, meglio su un foglio separato.
- 3) Non inviate cartoline o lettere tassate (Grrr...).
- 4) I soci del F8 U.G. non dimentichino **mai** di citare il loro numero di codice e possibilmente accludano o ricopino la targhetta (in cui detto numero compare) che serve da indirizzo per la spedizione di HOB-BIT.

Vi saluto ricordando il mio indirizzo: Gianni Becattini - F8 USERS GROUP - via Masaccio 37 - 50132 FIRENZE.

bibliografia

- [1] - Becattini G., Il CHILD 8/BS, **cq elettronica** n.ri 6, 7, 8/76.
- [2] - Becattini G., Boarino C., Cosa sono e come si usano i microprocessori, **cq elettronica** n.ri 4, 5/76.
- [3] - Becattini G., Le memorie, **cq elettronica**, di prossima pubblicazione.
- [4] - A Guide to programming F8 microprocessor, Fairchild S.
- [5] - F8 Data Book, Fairchild S.
- [6] - F8 Application Notes, Fairchild S.
- [7] - User's manual F8 design evaluation kit number one, revision A, june 27, 1975, Fairchild S.
- [8] - Becattini G., Il problema della telescrivente, **cq elettronica**, di prossima pubblicazione.

Play Kits & C.

un reportage di *Ciro Masarella*

Anche a noi tecnici elettronici capita, come ai cronisti dei quotidiani o dei settimanali, di visitare impianti, fabbriche, stabilimenti, laboratori, scuole, ecc. In una recente visita alla CTE international snc, vicino a Reggio Emilia (via Valli 16 - BAGNOLO in PIANO), sono rimasto affascinato dalla produzione di apparecchiature di ogni tipo per OM, CB, hifidelisti, hobbisti d'ogni genere: miscelatori d'antenna, lineari per i 144, orologi digitali, alimentatori, TX, VFO per i 27, luci psichedeliche, ozonizzatori, casse acustiche, insomma ogni ben di Dio.



Da sinistra: VFO a varicap e sintetizzatore digitale CB « stratos 2000 ».

Ho voluto capire cosa sono i PLAY KITS; beh, PLAY KITS è innanzitutto una Divisione della CTE per la realizzazione e la distribuzione di scatole di montaggio elettroniche.

Nella PLAY KITS ci sono giovani altamente qualificati e costantemente impegnati nella realizzazione dei nuovi progetti.

Essi adottano le tecniche più avanzate e tendono sempre alla massima semplificazione delle realizzazioni, attraverso le soluzioni più semplici e adatte in particolar modo a chi si affaccia per la prima volta al mondo dei kits.

Nel catalogo della PLAY KITS ogni progetto è siglato con uno, due, o tre asterischi a seconda che sia elementare, facile, o impegnativo.

Mi sembra un accorgimento intelligente, che può evitare delusioni e consente a ciascuno di scegliere i progetti più idonei a lui.



Amplificatore Hi - Fi stereo 18+18 W_{RMS}.

Alla PLAY KITS, dopo le sperimentazioni di laboratorio, le idee e i suggerimenti, il risultato di studi e di fatiche, si concretizzano le prime esecuzioni destinate ad affrontare il giudizio e la critica degli utenti, nonché la verifica dei fatti. E' certo il momento che ogni tecnico teme maggiormente e, nello stesso tempo, maggiormente auspica perché costituisca il traguardo delle sue sperimentazioni. Il montaggio elettronico, in tal senso, non è destinato solo ai giovani sperimentatori ma anche agli esperti a caccia di nuove soddisfazioni e di nuovi arricchimenti formativi.



Alimentatore da laboratorio con strumento.

Senza dubbio è stato proprio il desiderio di assecondare queste diverse e nello stesso tempo univoche esigenze la molla propulsiva dell'idea creativa delle scatole PLAY KITS.

Ecco, questa è la PLAY KITS, e queste sono a mio avviso le motivazioni che hanno spinto un gruppo di giovani « patiti » di elettronica a un così singolare impegno.

Il magnifico catalogo, appena edito, che ho prima citato, raggruppa in serie logiche tutta la vasta produzione PLAY KITS: occorre più di un'ora per esaminare con cura le illustrazioni e le didascalie del fascicolo, ed è un viaggio molto bello che invoglia subito a prendere carta e penna e scrivere

*Cara PLAY KITS,
mandami subito...*

Per gli appassionati di fotografia

un utile dispositivo per uso contemporaneo di due proiettori e per dissolvenze incrociate

Adriano Gardin

Il dispositivo che sto per descrivere dovrebbe interessare gli appassionati di fotografia, oltre che di elettronica; esso permette di proiettare le diapositive con due proiettori, e di ottenere una dissolvenza incrociata, evitando così il fastidioso lampo di luce che accompagna sempre ogni cambio di diapositiva e che tronca troppo bruscamente l'immagine proiettata.

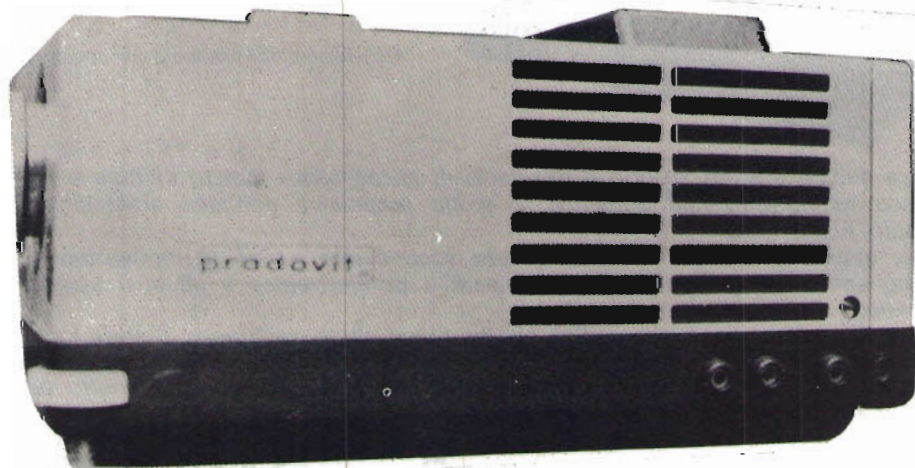
Questo inconveniente si accentua nel caso di un racconto fotografico in cui le diapositive devono scorrere velocemente: le fotografie risultano slegate fra loro e, alla fine del racconto, l'emicrania è assicurata.

Le prestazioni di questo «dissolvitore» non sono inferiori a quelle di analoghi apparecchi in commercio, mentre è notevolmente inferiore il suo costo, anche perché, non avendo parti critiche, è possibile usare componenti di recupero. E veniamo alla parte tecnica.

Ovviamente sono necessari due proiettori uguali, che abbiano la possibilità di essere comandati a distanza. Questi proiettori vanno leggermente modificati, nel senso che bisogna avere la possibilità di alimentare le lampade dall'esterno e nello stesso tempo di ripristinare il loro funzionamento senza eccessive manipolazioni.

Come si vede nella foto, ho inserito quattro boccole su un fianco dei proiettori: due sono collegate alla lampada e due al trasformatore interno; così, con due semplici cavallotti, è possibile far funzionare il proiettore normalmente, senza dissolvitore.

Modifica fatta ai proiettori, con l'inserimento di quattro boccole.

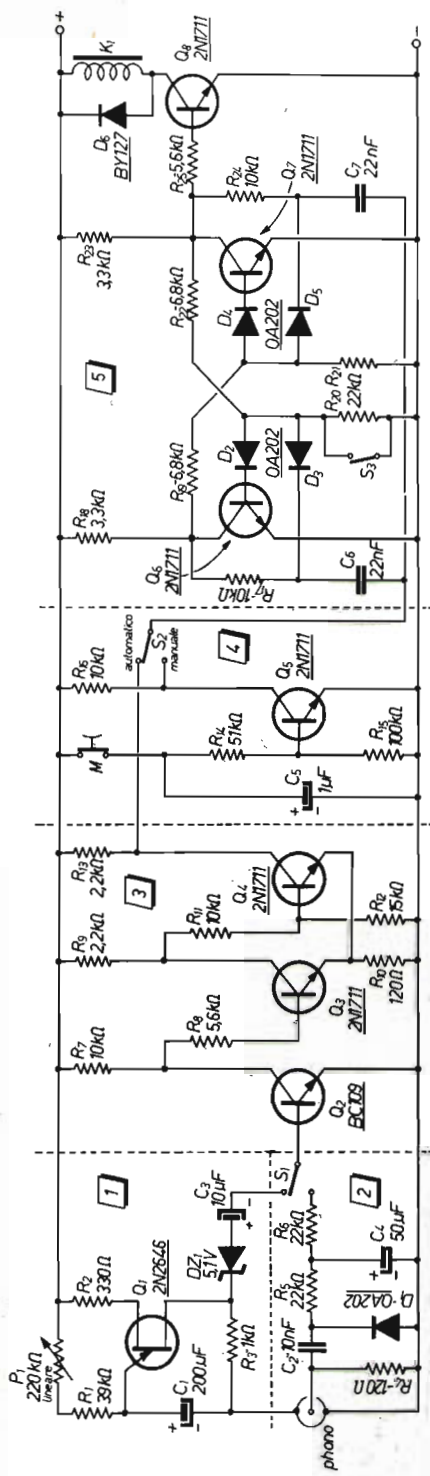


Quest'ultimo agisce, per creare la dissolvenza, sulla tensione delle lampade e ha tre possibilità di funzionamento:

- 1) Manuale — con un pulsante comandato a mano.*
- 2) Automatico — viene prefissato il tempo per ogni cambio di diapositiva e poi non c'è più bisogno di alcun intervento da parte dell'operatore.*
- 3) Per mezzo di un segnale audio proveniente da un registratore.*

Detto questo, passo a descrivere il circuito elettronico.

Ho suddiviso lo schema a blocchi, ognuno dei quali ha una funzione ben precisa.



1) **Temporizzatore:** serve quando si vuole un funzionamento completamente automatico; usa un transistor unigiunzione e il tempo viene fissato dal potenziometro P_1 . L'impulso viene prelevato ai capi della resistenza R_3 e va al deviatore S_1 .

2) **Rivela un segnale audio,** della durata di almeno un secondo, proveniente da un registratore: anche questo impulso va al deviatore S_1 .

3) **Amplifica questi due impulsi,** selezionabili da S_1 , e, per mezzo del trigger, può comandare il flip-flop (5).

4) **Dispositivo per il funzionamento manuale:** quando si preme il pulsante M , Q_5 passa in conduzione; il ripido fronte di discesa della tensione che si ha sul suo collettore può pilotare il flip-flop. Il condensatore C_5 serve ad assorbire eventuali vibrazioni meccaniche che si manifestassero fra i contatti del pulsante. Tutto questo marchingegno per il funzionamento manuale non è strettamente indispensabile, poiché basterebbe porre il deviatore S_2 sul collettore di Q_8 e comandare quindi il relè K_1 (che è la « memoria » di questo apparecchio) per mezzo di un normale interruttore.

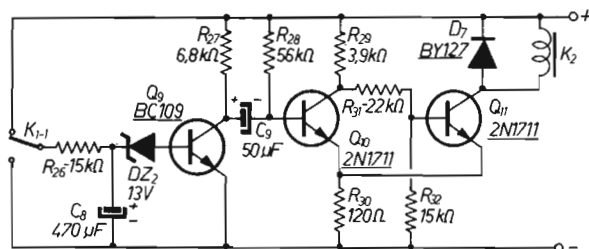
Ho però preferito inserire il comando manuale per mezzo di un pulsante perché così facendo si può utilizzare qualsiasi altro tipo di sincronizzatore (che di solito ha come uscita il breve contatto di un relè) e anche per poter usare il telecomando normalmente in dotazione al proiettore.

5) **Flip-flop:** cambia stato a ogni impulso e comanda il transistor Q_8 che ha come carico il relè K_1 . Gli impulsi di comando sono selezionabili dal deviatore S_2 , e possono venire o dal trigger del blocco (3), per un funzionamento automatico, o dal collettore di Q_5 , per un funzionamento manuale.

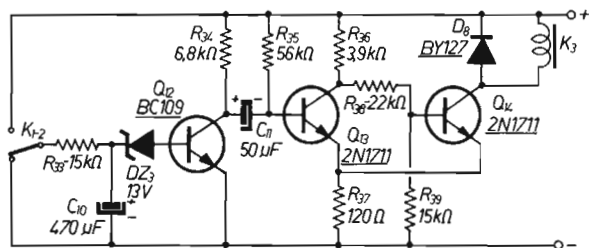
L'interruttore S_3 serve a bloccare il flip-flop e si usa all'inizio della proiezione, per fare in modo che sia sempre lo stesso proiettore a illuminarsi per primo e per evitare indesiderati scatti del relè K_1 durante i preparativi per la proiezione stessa.

Il relè K_1 ha due funzioni: attua, per mezzo del blocco (7) la dissolvenza incrociata e comanda i temporizzatori del blocco (6).

6) Temporizzatori: provvedono a inviare ai proiettori, per mezzo dei relè K_2 , K_3 , l'impulso che fa avanzare di un passo il caricatore subito dopo che un proiettore si è spento. Sono identici, e il loro funzionamento è abbastanza semplice. Quando il contatto del relè K_1 collega la resistenza R_{26} al positivo, il transistor Q_9 entra in conduzione con un ritardo di circa 5" (per permettere l'esecuzione completa della dissolvenza); il condensatore C_9 si scarica e blocca Q_{10} che fa parte del trigger con Q_{11} , quindi il relè K_2 si eccita e rimane eccitato finché il condensatore C_9 si è completamente scaricato, dopo di che Q_{10} ritorna in conduzione e K_2 si diseccita.

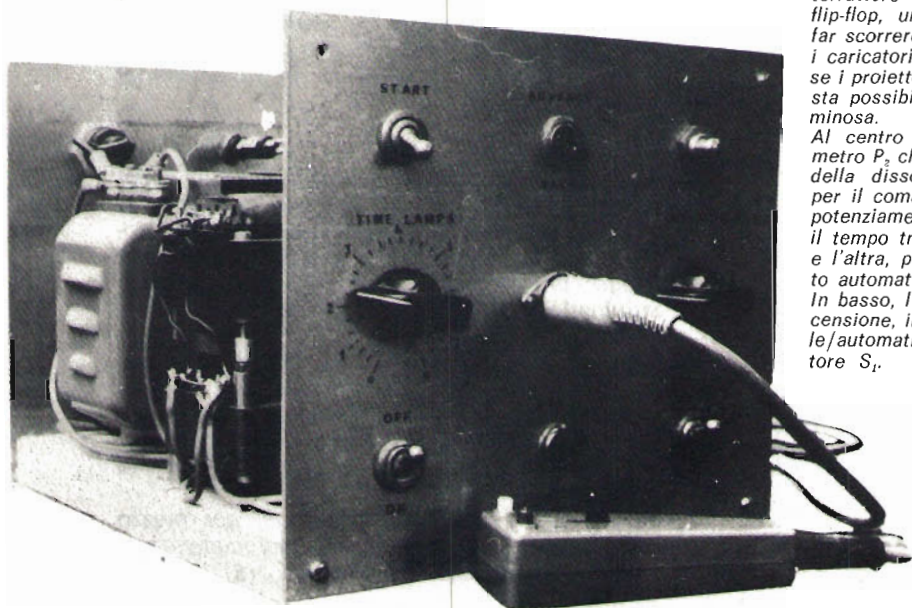


6



Si ottiene così un breve impulso di circa 1" che, inviato al proiettore, comanda l'avanzamento del caricatore. Come si vede dallo schema, bisogna usare due contatti del relè K_1 ; uno normalmente chiuso e uno normalmente aperto.

Vista frontale del pannello.

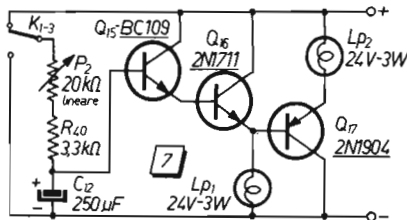


Si riconoscono dall'alto: l'interruttore S_3 per bloccare il flip-flop, un interruttore per far scorrere avanti o indietro i caricatori (da inserire solo se i proiettori prevedono questa possibilità), una spia luminosa.

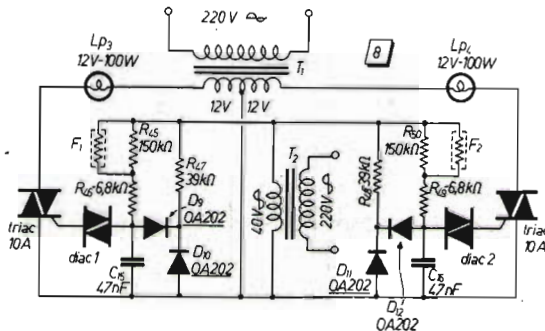
Al centro vi è il potenziometro P_3 , che regola la durata della dissolvenza, la presa per il comando manuale e il potenziamento P_1 che regola il tempo tra una dissolvenza e l'altra, per il funzionamento automatico.

In basso, l'interruttore di accensione, il deviatore manuale/automatico S_2 e il deviatore S_1 .

7) Dispositivo di comando per la dissolvenza: e' attuato da due lampadine da 24 V, 3 W abbinata a due fotoresistenze, come dirò più avanti. Anche qui si usa un contatto del relè K_1 . A seconda la posizione del contatto di K_1 , si ha una carica o una scarica graduale del condensatore C_{12} e di conseguenza una accensione e uno spegnimento graduale delle lampadine L_{p1} - L_{p2} .



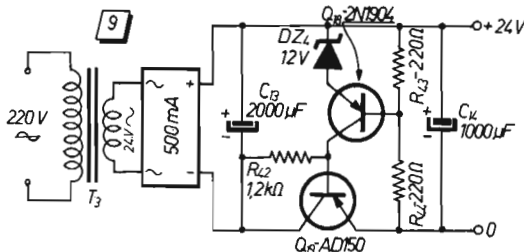
8) E' l'elemento regolatore vero e proprio: il controllo della tensione alle lampade dei proiettori L_{p3} - L_{p4} viene effettuato per mezzo dei triacs che a loro volta sono pilotati da una corrente più o meno sfasata (rispetto a quella che si ha sull'anodo) secondo il valore che assumono le fotoresistenze F_1 ; poiché quest'ultime sono accoppiate alle lampadine L_{p1} - L_{p2} , una dissolvenza incrociata di queste si ripercuote sulle lampade L_{p3} - L_{p4} . La resistenza da 150 kΩ in parallelo alle fotoresistenze migliora la linearità della dissolvenza e permette di mantenere i filamenti delle lampade al color rosso scuro, con evidente maggior durata delle stesse. Le resistenze R_{46} - R_{49} servono a limitare la corrente di comando dei triacs, quando le fotoresistenze, completamente illuminate, hanno un valore bassissimo.



T_2 è necessario in quanto la tensione di innesco dei diacs supera i 20 V. La tensione del suo secondario non è critica, ma se fosse diversa da 40 V occorre riaggiustare i valori di R_{45} - R_{46} - C_{15} e R_{49} - R_{50} - C_{16} .

T_2 deve essere collegato con il secondario in fase con quello del trasformatore di accensione delle lampade L_{p3} - L_{p4} .

9) Semplicissimo alimentatore stabilizzato da 24 V, 400 mA.



Per riepilogare, seguiamo una fase del funzionamento, ad esempio in posizione manuale.

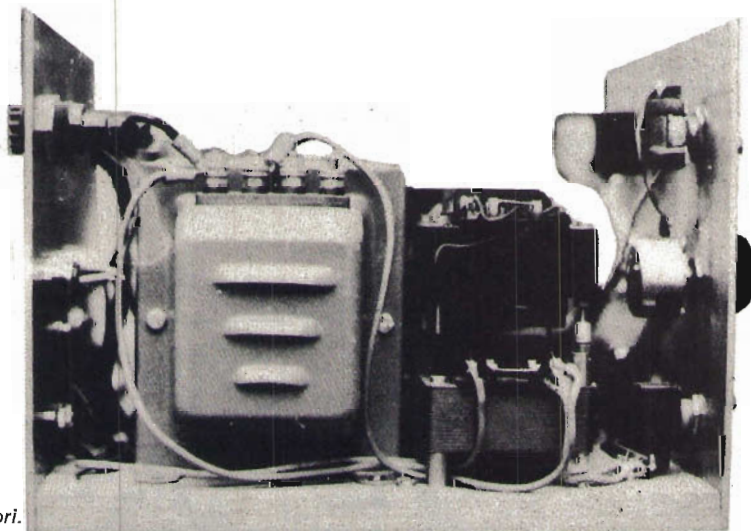
Supponendo di avere in conduzione Q_7 (blocco 5): si avrà il relè K_1 diseccitato, L_{p1} accesa e L_{p2} spenta (blocco 7); quindi F_1 illuminata per cui L_{p3} sarà accesa. Premendo il pulsante M , si invia al flip-flop un impulso che gli fa cambiare stato: Q_7 si blocca e Q_6 conduce. Il transistor Q_8 passa in conduzione e il relè K_1 si eccita. I suoi tre contatti utilizzati compiono le seguenti funzioni: K_{1-1} collega R_{26} con il negativo iniziando così la scarica del condensatore C_8 . Q_9 si interdice permettendo a C_9 di caricarsi; Q_{10} rimane in conduzione e Q_{11} bloccato, per cui il relè K_2 non avrà nessuna variazione.

K_{1-2} collega R_{33} al positivo: inizia la carica del condensatore C_{10} e quando la tensione raggiunge il valore di zener, Q_{12} va in conduzione e la sequenza si svolge come descritto sopra al punto (6).

K_{1-3} collega R_{40} al negativo, scaricando gradualmente C_{12} . La stessa variazione della tensione ai capi del condensatore si ripercuote su L_{p1} che inizia a spegnersi. Contemporaneamente si avrà un aumento della tensione su L_{p2} che si accenderà. L_{p1} è però accoppiata a F_1 e L_{p2} a F_2 quindi L_{p3} si spegnerà lentamente e nello stesso tempo si avrà una accensione graduale di L_{p4} .

Quando L_{p3} sarà spenta, da K_3 partirà l'impulso che farà avanzare il caricatore del proiettore su cui è montata L_{p3} .

Al prossimo impulso di M , tutta questa sequenza si ripete.



Vista laterale con i tre trasformatori.

Questo, per quanto riguarda la parte teorica, e ora qualche nota pratica.

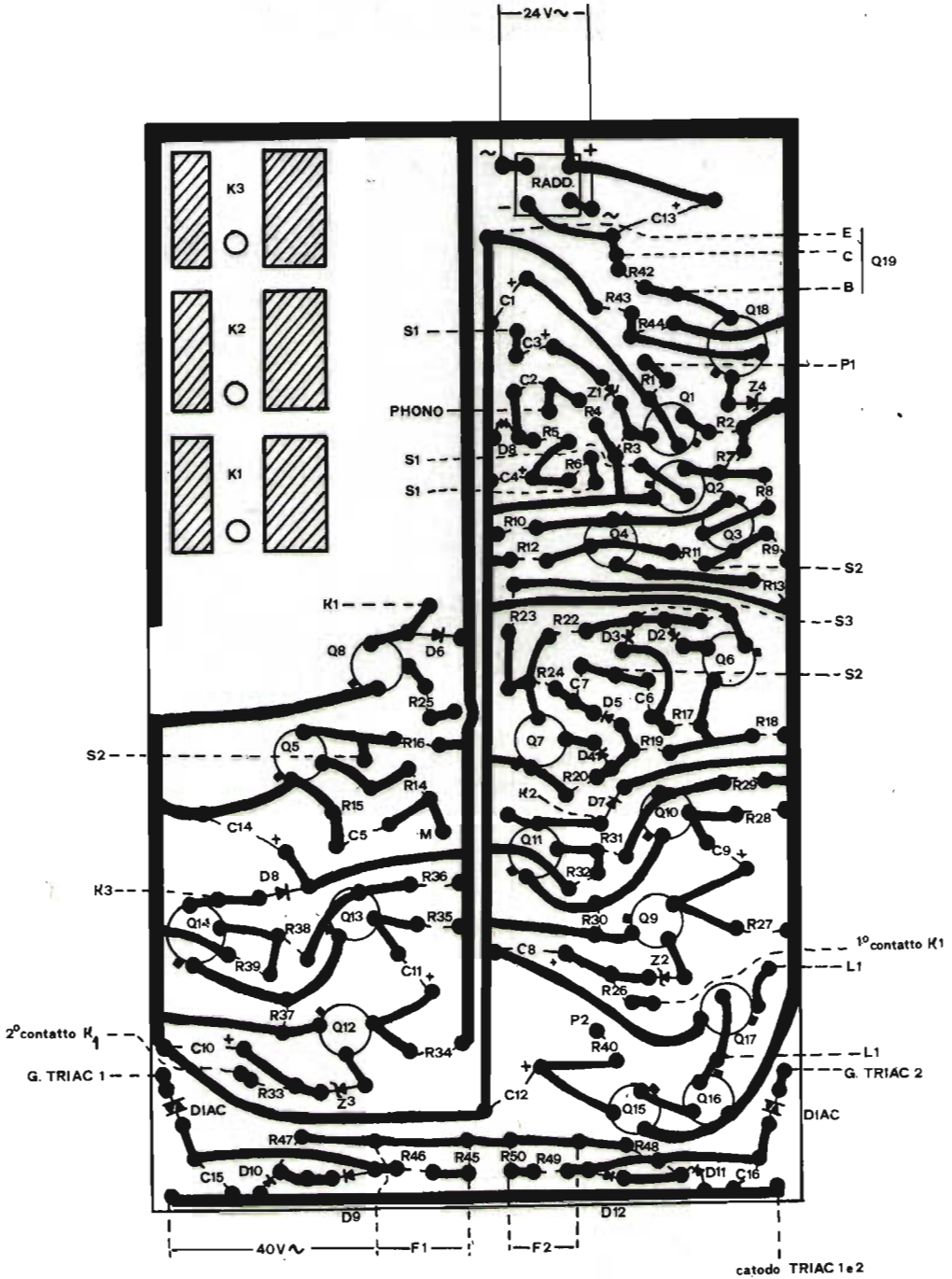
Innanzitutto: il circuito stampato; l'ho realizzato su una basetta di 9×15 cm nella quale, fitti fitti e in posizione verticale, hanno trovato posto tutti i componenti elettronici, compresi i tre relè.

Questi devono essere da 24 V e adatti per essere pilotati da transistori di bassa potenza. Il loro avvolgimento dovrebbe avere una resistenza di valore attorno ai $700 \div 800 \Omega$. Se per K_1 non si trovasse un relè con quattro contatti, se ne può utilizzare uno di due, abbinando i due contatti K_{1-1} e K_{1-3} , cioè collegando assieme l'estremità di R_{26} con quella di P_2 .

I due triacs e il transistor Q_{19} devono essere montati su dissipatori. Io ho usato due triacs da 10 A con anodo isolato dalla carcassa e quindi ho potuto montarli sul pannello posteriore dell'apparecchio. Naturalmente questi triacs devono essere adeguati alla potenza delle lampade montate sui proiettori.

I dati relativi a questo progetto si riferiscono a quelli in mio possesso e cioè due Leitz « Trinovid ».

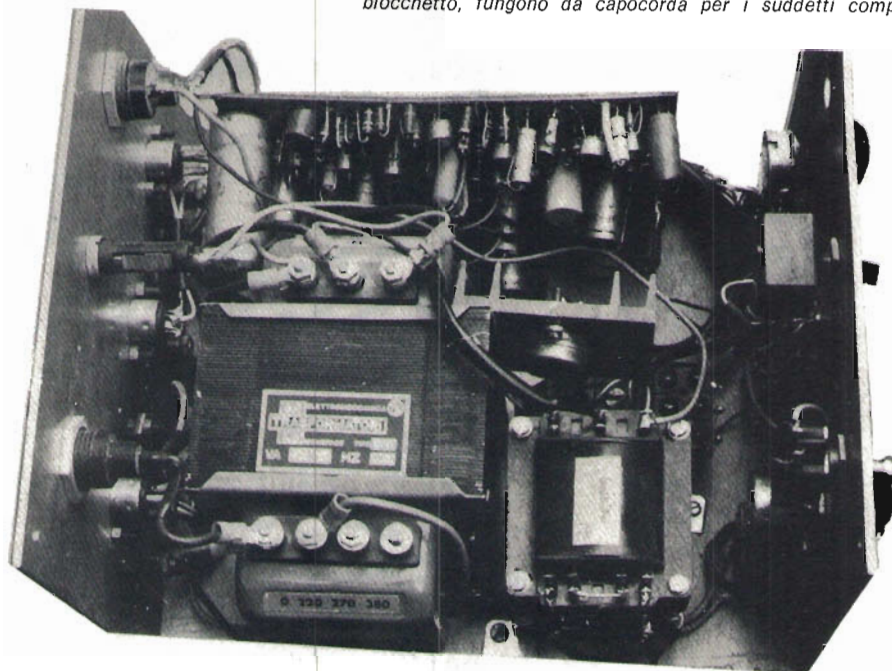
Per alimentare le lampade ho usato un trasformatore da 150 W con secondario di $(12 + 12)$ V ma volendo economizzare si possono benissimo usare gli stessi trasformatori dei proiettori, badando però di inserirli con la fase corretta.



Circuito stampato - lato componenti
Scala 1 : 1

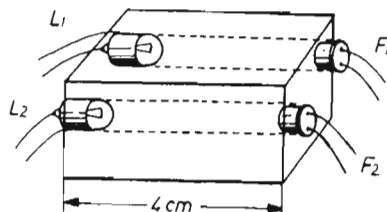
Vista dall' lto.

Oltre ai trasformatori, si notano: la basetta con i componenti, il dissipatore per il raffreddamento del transistoro Q_{19} e, sotto questo, si intravede il blocchetto di legno nel quale sono incastrate le lampadine L_{p1} - L_{p2} e le fotoresistenze. I morsetti mammut, avvitati sopra questo blocchetto, fungono da capocorda per i suddetti componenti.



Le due lampadine L_{p1} - L_{p2} vanno accoppiate alle fotoresistenze a una distanza di circa 4 cm. Si può usare un blocchetto di legno con due fori passanti nei quali vanno incastrate le lampadine e le fotoresistenze, come nel disegno.

Blocchetto in legno
per accoppiamento fra lampadine
e fotoresistenze.



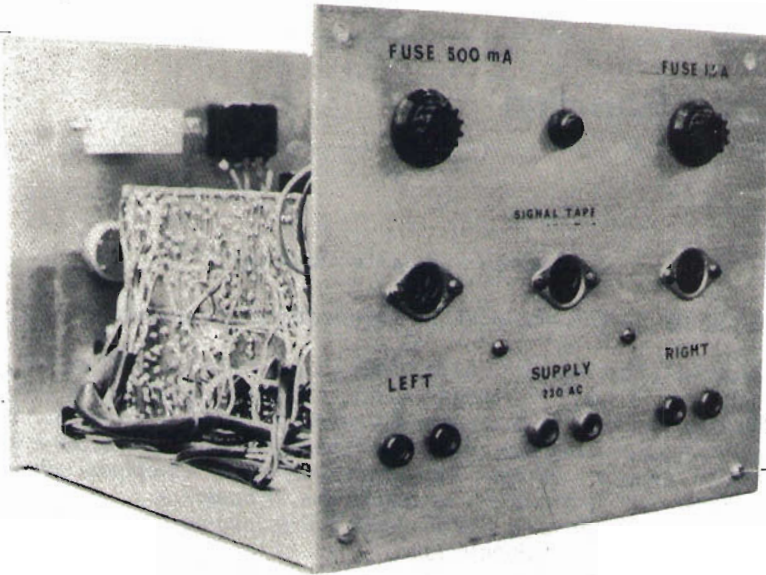
I transistori non sono critici e possono essere sostituiti con qualsiasi altro tipo per BF.

Raccomando, date le correnti in gioco, di usare cavi di notevole sezione per i collegamenti alle lampade dei proiettori.

Per la messa a punto del dispositivo consiglio di usare, al posto dei proiettori, due lampade per auto da $40 \div 60$ W: consiglio anche di costruire questo dissolvitore completando un blocco alla volta (cominciando dall'alimentatore) e di provare subito il loro funzionamento prima di accingersi a costruire il successivo.

Non si corre così il pericolo di avere qualcosa che non funzioni quando tutti i componenti sono saldati sul circuito stampato e la loro manipolazione risulta assai laboriosa.

Naturalmente il contenitore, la disposizione dei comandi e delle prese sul frontale e sul retro, può essere variata a piacere, secondo i gusti. Unico accorgimento è quello di fare i collegamenti ai triacs più corti possibile.



Pannello posteriore.

Vi è montato il fusibile da 500 mA che protegge il trasformatore di alimentazione T_3 ; un fusibile da 1,5 A, a protezione del T_1 ; le prese per il comando dei due proiettori (le boccole in basso sono quelle in cui vanno inseriti i cavi che portano tensione alle lampade dei proiettori); al centro la presa per l'alimentazione a 220 V e sopra questa la presa per l'ingresso da un registratore. Sulla sinistra è visibile parte del circuito stampato.

*Questo è tutto; poiché i circuiti sono assai semplici, la costruzione di questo dispositivo è adatta anche ai principianti; inoltre esso si presta a molte modifiche e quindi la sua realizzazione può essere anche divertente così come lo è stata per me. ******

Centro

REGISTERED SALES-SERVICE



a FONDI (Latina)

PANNONE ONORATINO

via Fucito, 1

L'Antidigitalizzatore

ing. Enzo Giardina

(voce grave adatta alle circostanze)

E' con sommo rammarico che oggi il Digitalizzatore vi presenta il μ A2240 della Fairchild.

Bisogna rendersi conto, signori, che è inutile combattere contro i mulini a vento, è inutile insistere a farsi i progetti da soli infilando transistori e storici integrati SN74erotti uno sull'altro come se fossero perle di una collana; la tecnologia, come una grande mamma, ci sta propinando le cose già cotte e mangiate sotto forma di integrati sempre più complessi, tanto complessi che bisogna tagliargli i piedini per fargli fare solo quello che si desidera.

E quanto più sono complessi e piccoli, tanto più le pagine di descrizione aumentano e i tomi esplicativi ingigantiscono.

Senza voler invalidare il genio di nessuno, mentre lo M252 (rhythm generator) distruggeva tutta la letteratura precedente sulle batterie automatiche e il qui presente μ A2240 tutta quella sui generatori di complessi campioni d'impulsi, gradini e altre piacevolezze che vedremo, per altro canto osserviamo un solitario aedo omerico che va cantando le gesta del famigerato F8 racchiuse in tre tomi per un totale di 600 pagine.

Non voglio profferire verbo veruno oltre quanto dichiarato e vado decisamente a parlare del sofisma lasciando però al lettore lo spazio per elucubrare su tutto ciò.

μ A2240 programmable timer/counter

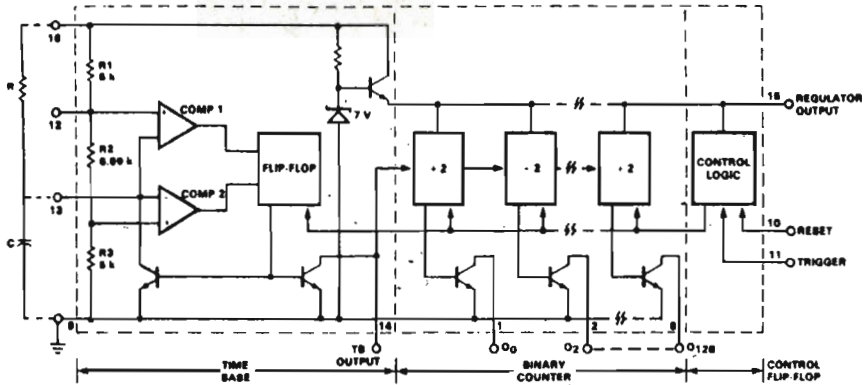
Arcicoccio capace di produrre precisi intervalli di tempo programmabili dal microsecondo a cinque (5) giorni, ma se vi sembra poco si può facilmente arrivare a più di tre (3) anni mettendone due in cascata; consiste di un oscillatore locale (time-base), di un contatore programmabile a otto bits e di un FF di controllo.

Appena alimentato, senza ingressi né di trigger né di reset, il μ A2240 inizia con tutti gli outputs a 1.

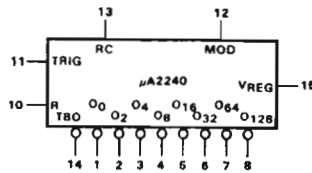
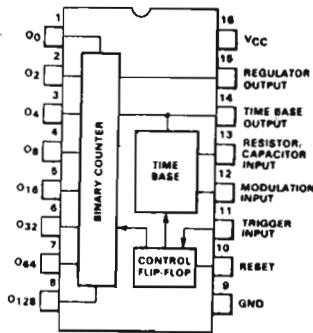
Applicando un fronte positivo all'ingresso TRIG (piedino 11) inizia il conteggio del tempo, infatti il piedino TRIG abilita l'oscillatore di tempo base e la sezione di conteggio e posiziona le uscite a 0.

L'oscillatore genera impulsi con periodo $T = RC$, impulsi che vengono contati dalla sezione logica a valle e la sequenza si completa quando un fronte positivo è applicato al RESET (piedino 10).

BLOCK DIAGRAM



CONNECTION DIAGRAM
16-PIN DIP (TOP VIEW)
PACKAGE OUTLINES 7B, 9B
PACKAGE CODE D P



V_{CC} = Pin 16
GND = Pin 9

Fig. 1. Logic Diagram

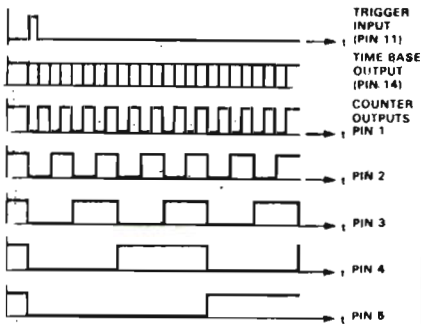


Fig. 2. Timing Diagram of Output Waveforms

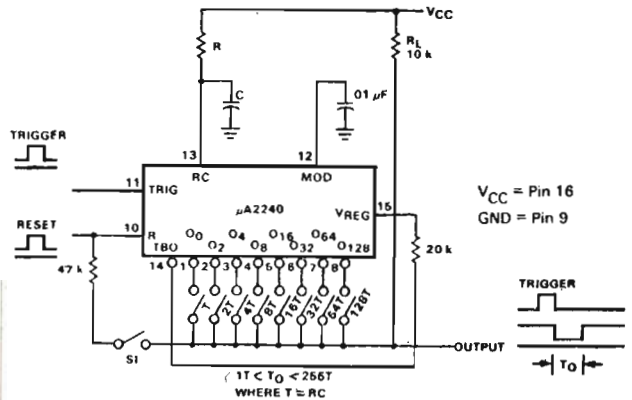


Fig. 3. Basic Circuit Connection for Timing Applications
Monostable: S1 Closed
Astable: S1 Open

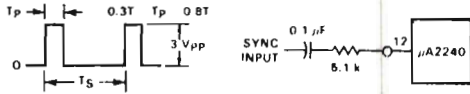


Fig. 4. Operation with External Sync. Signal

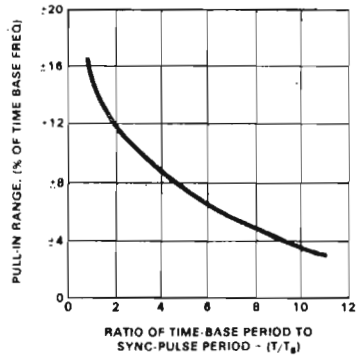


Fig. 5. Typical Pull-in Range for Harmonic Synchronization

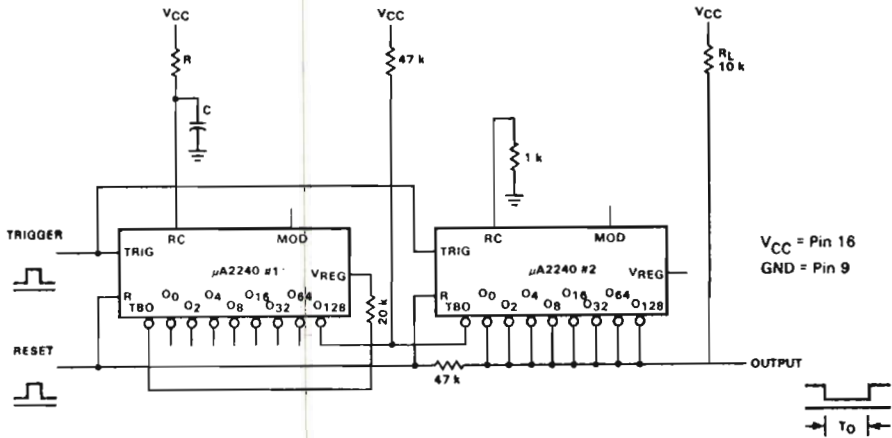


Fig. 6. Cascaded Operation for Long Delays

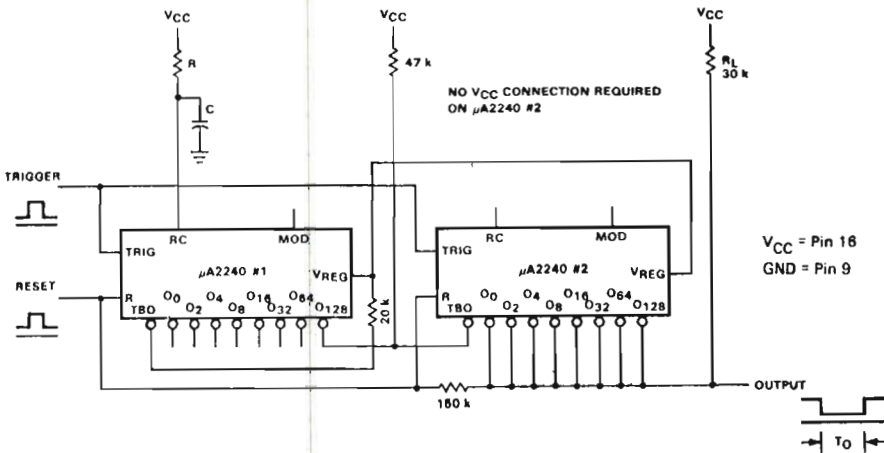


Fig. 7. Low Power Operation of Cascaded Timers

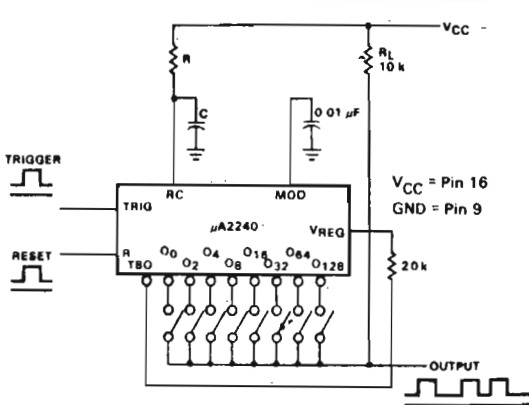


Fig. 8. Operation with External Trigger and Reset Inputs

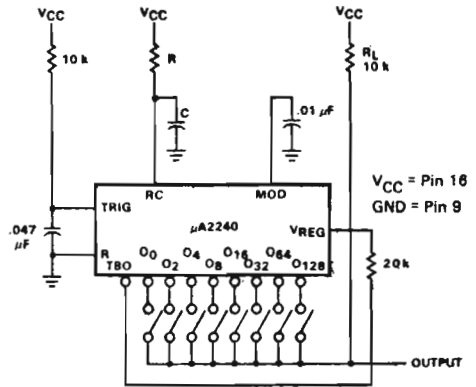


Fig. 9. Free-Running or Continuous Operation

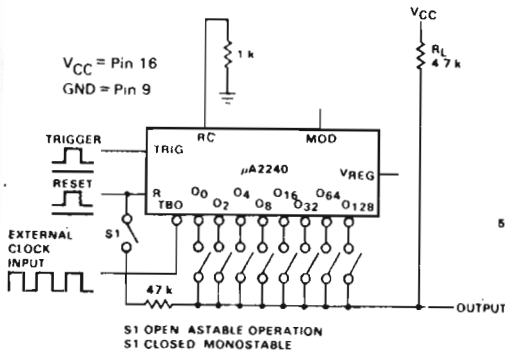


Fig. 12. Operation with External Clock

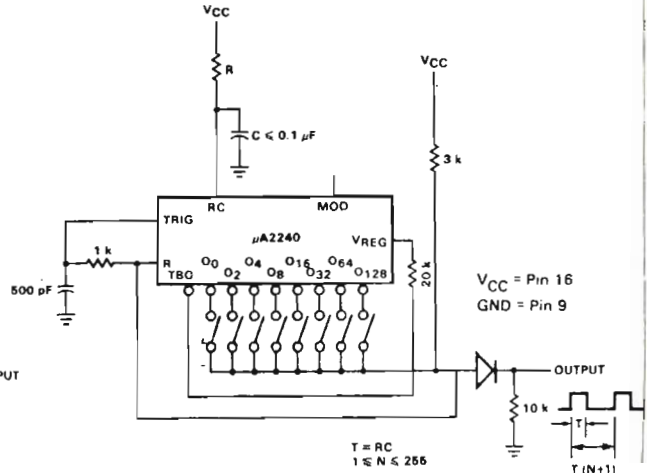


Fig. 13. Frequency Synthesis from Internal Time-Base

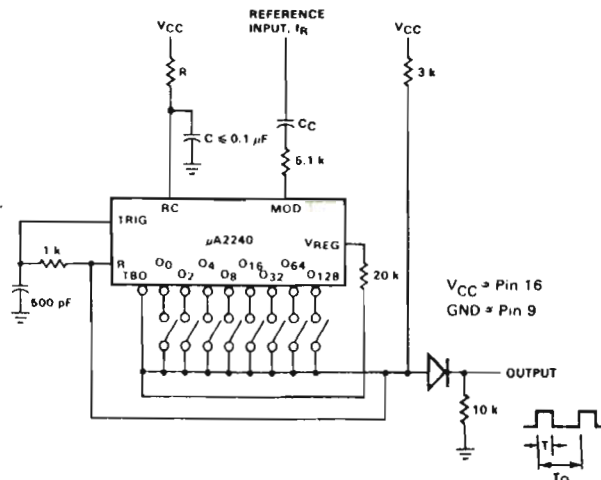
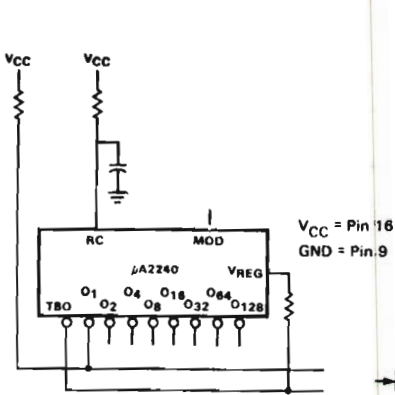


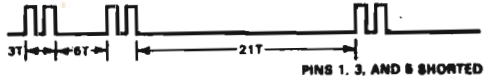
Fig. 14. Frequency Synthesis by Harmonic Locking to an External Reference



A. 2 PIN PATTERNS



B. 3 PIN PATTERN



C. 4 PIN PATTERN

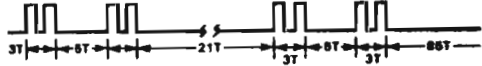


Fig. 10. Binary Pulse Patterns Obtained by Shorting Various Counter Outputs

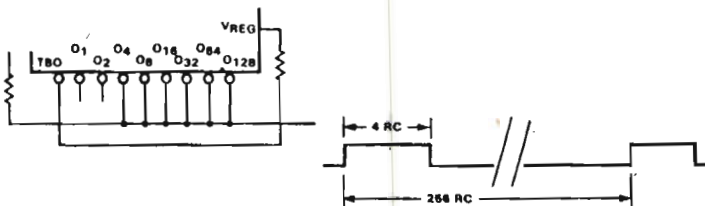
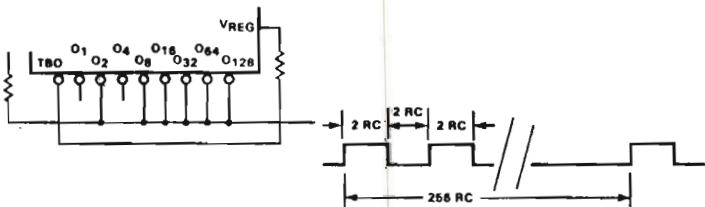
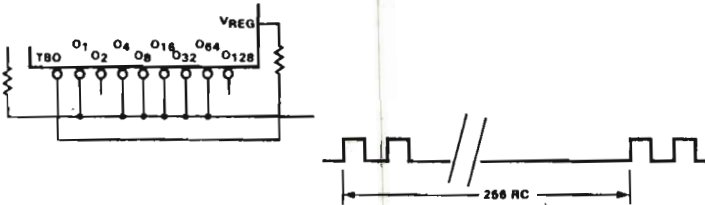
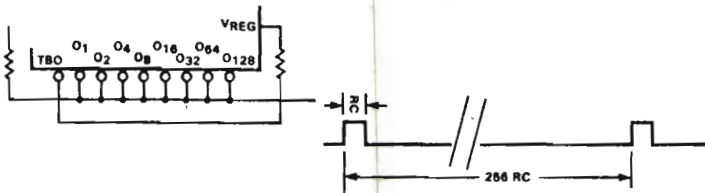


Fig. 11. Continuous Free-run Operation Examples of Output

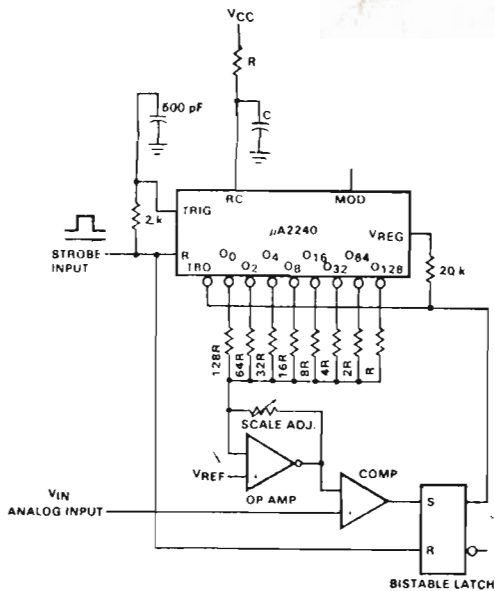


Fig. 16. Digital Sample and Hold Circuit

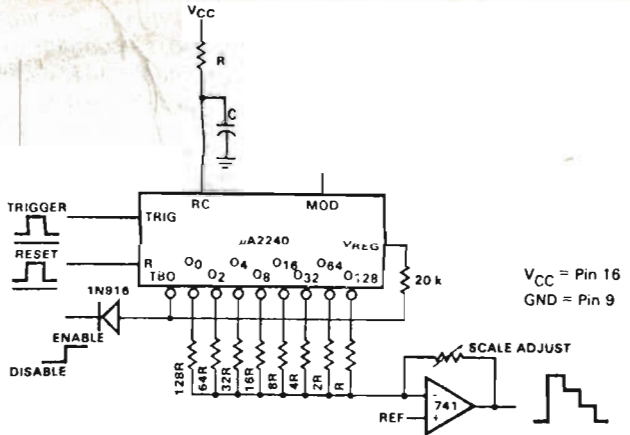


Fig. 15. Staircase Generator

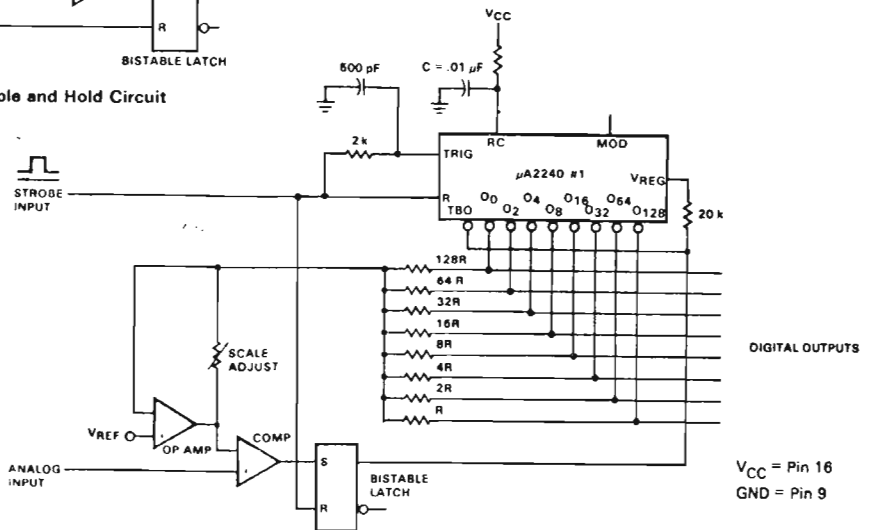


Fig. 17. Analog-to-Digital Converter

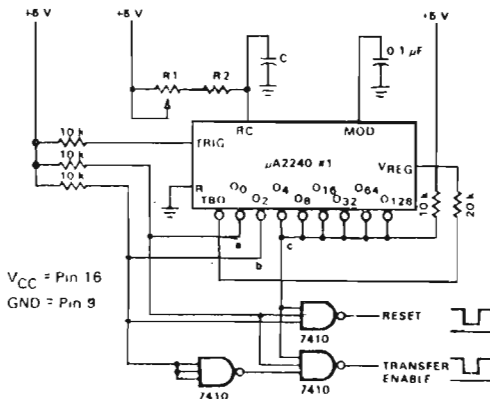
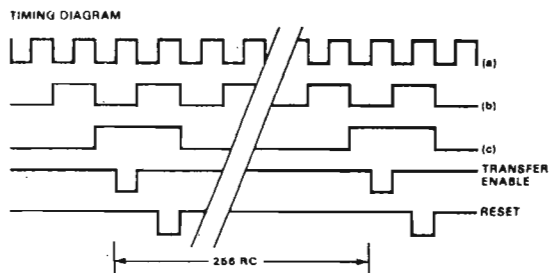


Fig. 18. Simple Time Generator for a Digital Tachometer



Una volta triggerato, il circuito risulta immune da successivi impulsi di trigger fino a che il tempo di conteggio si completa o si presenta un impulso di reset. Nel caso in cui si presentino contemporaneamente un impulso di reset e uno di trigger, l'ultimo prende la precedenza.

La figura 2 ci dà le forme d'onda ai vari piedini di output conseguenti a un impulso di trigger.

Nelle applicazioni più comuni uno o più dei piedini d'uscita sono connessi al reset con S_1 chiuso (figura 3), permettendo così il reset automatico al completamento del programmato ciclo di conteggio.

Nel caso in cui nessun piedino di output fosse collegato indietro al reset (S_1 aperto), il circuito opererebbe da astabile (free-running mode).

L'oscillatore locale può essere modulato applicando un segnale al MOD (piedino 12, vedi figura 25) sincronizzandolo così con una frequenza esterna; la sincronizzazione può avvenire se il periodo T dell'oscillatore locale è multiplo intero dell'impulso di sincronismo T_s , e ciò può essere fatto ponendo:

$$T = RC = T_s/m \quad \text{con} \quad 1 \leq m \leq 10$$

Dopo essere stato triggerato, il TBO produce un treno di impulsi negativi con periodo $T = RC$, e, essendo internamente connesso al contatore binario, può anche servire come input per il clock esterno, quando il circuito opera con un tempo-base esterno.

Si può inoltre disabilitare la sezione di conteggio portando a massa il TBO (piedino 14).

Il regulator-output (V_{reg}) è usato internamente per pilotare la logica del contatore e può essere usato come sorgente di alimentazione nel caso di più $\mu A2240$ in cascata per minimizzare l'assorbimento di corrente.

Gli outputs del contatore binario, composti da stati a collettore aperto, possono essere cortocircuitati assieme a una resistenza comune formando una connessione OR; l'output complesso sarà 0 finché anche uno solo degli outputs sarà 0. Per esempio, se solamente il piedino 6 è connesso, la durata del tempo di conteggio sarà $32T$, e, se i piedini 1, 5, 6 sono connessi, la durata sarà $1 + 16 + 32 = 49T$.

In total modo, scegliendo opportunamente le connessioni, si possono ottenere tutti i multipli di T da 1 a 255 e con due $\mu A2240$ in cascata si possono generare tempi estremamente lunghi, fino a $65536T$.

In caso di connessione in cascata, si può ridurre la dissipazione collegando la unità logica della seconda sezione come in figura 7, da questa infatti appare che V_{cc} (piedino 16) della seconda unità è lasciato aperto e detta unità è alimentata dal regulator-output della prima tramite la connessione della V_{reg} (prima unità) alla V_{reg} (seconda unità).

Se si vuole operare in modo astabile lo si può fare disconnettendo il reset dai contatori di uscita.

Nel circuito di figura 8 il $\mu A2240$ inizia il conteggio con un impulso di trigger e lo cessa con uno di reset, in figura 9 invece si comporta da astabile puro.

In entrambi i casi ciascuno degli outputs può essere usato per sincronizzare oscillatori o, con opportune interconnessioni, per generare complessi campioni di impulsi. Nelle figure 10 e 11 si hanno alcuni esempi di cosa si possa tirar fuori.

Nel caso di clock esterno ci si può riportare a figura 12; il time-base interno è disattivato tramite la resistenza da $1\text{ k}\Omega$ e i counters sono triggerati dai fronti negativi del clock esterno.

Per V_{cc} minori di 6V, la sezione oscillatore-interno può essere esclusa connettendo l'alimentazione al piedino 15 e lasciando il 16 aperto, in tal caso l'assorbimento è ridotto a 3 mA.

Informazioni operative:

- il piedino 9 è la massa del circuito;
- il reset (piedino 10) pone tutti gli outputs a 1;
- il trigger (piedino 11) pone tutti gli outputs a 0;
- il TBO (Time-Base Output, piedino 14) è composto da impulsi negativi maggiori di 500 ns;

TYPICAL ELECTRICAL CHARACTERISTICS

SUPPLY CURRENT AS A FUNCTION OF SUPPLY VOLTAGE IN RESET CONDITION

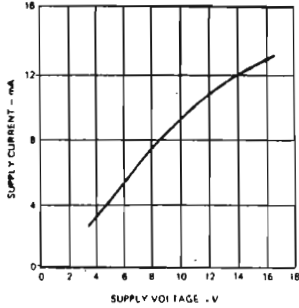


Fig. 19

RECOMMENDED RANGE OF TIMING COMPONENT VALUES

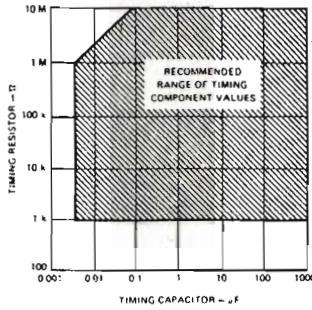


Fig. 20

TIME BASE PERIOD AS A FUNCTION OF EXTERNAL RC

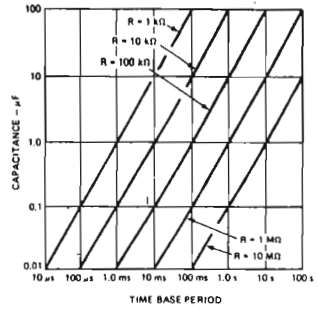


Fig. 21

MINIMUM TRIGGER PULSE WIDTH AS A FUNCTION OF TRIGGER AND RESET AMPLITUDE

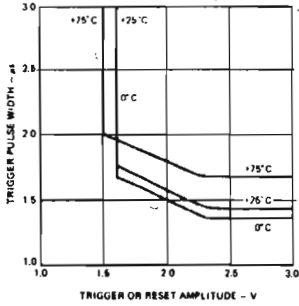


Fig. 22

TIME BASE PERIOD DRIFT AS A FUNCTION OF SUPPLY VOLTAGE

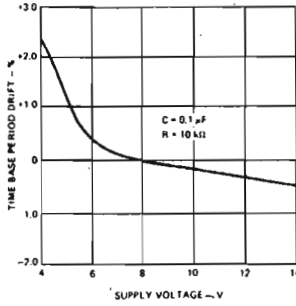


Fig. 23

MINIMUM TRIGGER/RETRIGGER TIMING AS A FUNCTION OF TIMING CAPACITOR

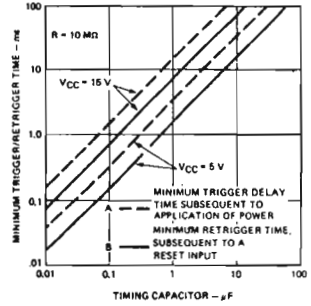


Fig. 24

NORMALIZED CHANGE IN TIME BASE PERIOD AS A FUNCTION OF MODULATION VOLTAGE

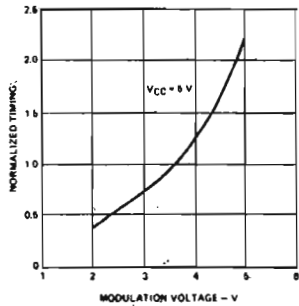


Fig. 25

TIME BASE PERIOD AS A FUNCTION OF TEMPERATURE

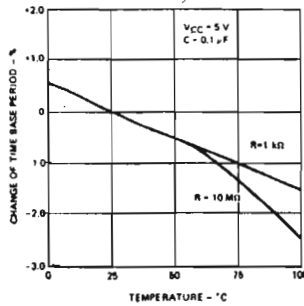


Fig. 26

TIME BASE PERIOD AS A FUNCTION OF TEMPERATURE

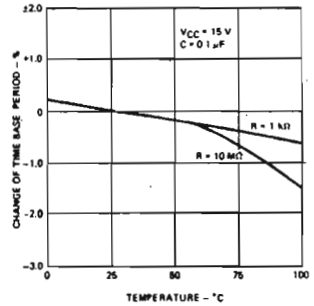


Fig. 27

- il reset blocca l'oscillatore di tempo base;
- gli outputs assorbono 2 mA quando sono a 0;
- in caso di clock esterno la minima ampiezza degli impulsi è di 3V e la durata 1 μ s.

Sintetizzatore di frequenza a bloccaggio di armonica

La caratteristica di sincronizzatore di armoniche del μ A2240 può essere usata per generare un ampio numero di frequenze da una fissata frequenza di ingresso. Le connessioni per questa applicazione si possono vedere in figura 14 (vedere anche le figure 4 e 5 per le forme d'onda del sincronismo esterno e l'escursione ammissibile per il bloccaggio delle armoniche).

Se il time-base è sincronizzato sulla m^{esima} armonica della frequenza (con $1 \leq m \leq 10$), la frequenza f_0 dell'onda di uscita è in relazione con la frequenza d'ingresso f_r , tramite la

$$f_0 = f_r \cdot m / (N + 1)$$

con m = numero di armonica $1 \leq m \leq 10$
 e N = divisione programmata $1 \leq N \leq 255$

ossia si possono produrre fino a 2550 diverse f_0 partendo da una data f_r .
 Esempio: partendo da 50 Hz di rete, ponendo $m = 10$ e $N = 4$ si ottiene:

$$f_0 = 50 \cdot 10 / (4 + 1) = 100 \text{ Hz.}$$

Generatore di gradini

Connettendo il μ A2240 con un operazionale esterno e un insieme di resistenze di precisione (figura 15), si riesce a ottenere una bellissima scalinata di output di 256 gradini ciascuno di durata pari a T .

La scalinata può essere interrotta in qualsiasi momento (lasciandola al livello in cui si trova) applicando tramite un diodo di controllo uno 0 al TBO; il conteggio si ferma comunque quando TBO scende sotto 1V.

Campionatore digitale

Questo circuito (figura 16) è simile al precedente: quando è applicato lo strobe-input, la rete passa-basso tra reset e trigger resetta il timer e mette il FF in ON attivando il counter.

Il circuito genera la sua brava scalinata e il comparatore blocca il tutto a eguaglianza ottenuta (fra scalino e input analogico). Una volta che l'input è campionato, esso rimane bloccato fino al successivo segnale di strobe.

Convertitore analogico-digitale (A/D)

Diretta conseguenza di quanto visto è la figura 17 che rappresenta un convertitore A/D a 8 bits sfruttante le caratteristiche del μ A2240.

Il tempo di riciclo è dell'ordine di 6 ms.

Digital tachometer

È un coccio in grado di emettere due impulsi a distanza di tempo nota precisa e programmata. Per esempio il primo impulso può essere il comando di LOAD per una catena di LATCHES e il secondo il comando di RESET (figura 18).

* * *

Di fronte a cotale arcicoccio in grado di fare il generatore di strane funzioni, di complessi campioni di impulsi, in grado di essere usato da sintetizzatore di frequenza, da timer, da generatore di gradini, da convertitore analogico-digitale e quindi anche da voltmetro elettronico, senza limiti precisi eccetto la fantasia, rimango esterefatto e, non potendo aggiungere niente di più, vi saluto con le lacrime agli occhi.

Tempi duri per i progettisti.

L'Antidigitalizzatore

Un moltiplicatore di tensione a elevato rendimento per i radioamatori

I1BIN, Umberto Bianchi

A volte i radioamatori desiderano installare sulla loro auto un apparato rice-trasmittente.

Ma qualche volta si incontrano difficoltà per quanto concerne l'alimentazione. Per il ricevitore basta in genere la tensione della batteria della vettura, ma per quanto riguarda il trasmettitore, lo stadio finale e a volte il pilota possono necessitare di tensioni più elevate.

Quando si tratta di apparati di piccola potenza, si può risolvere il problema installando una seconda batteria.

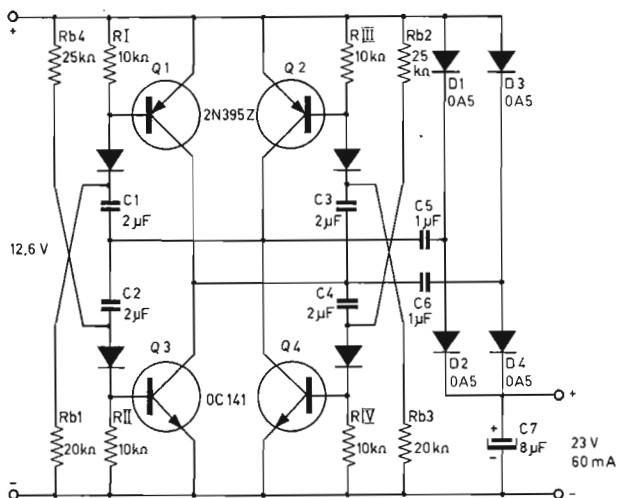
Questa soluzione presenta però un inconveniente.

Infatti la seconda batteria ha un carico diverso dalla prima e pertanto si troverà a essere scaricata in un tempo diverso.

E' quindi per ovviare a questo inconveniente che descriverò qui appresso un moltiplicatore di tensione funzionante senza trasformatori e con un rendimento del 90 %.

A suo tempo avevo realizzato un « marchingegno » del genere per alimentare con la batteria dell'auto un ricevitore surplus tipo BC1206 che, come è risaputo, viene alimentato con una tensione di 28 V_{cc}.

Di solito questi dispositivi vengono realizzati con l'impiego di avvolgimenti eseguiti su ferriti: la difficoltà di reperire quelle adatte mi ha indotto a presentarvi uno schema più facilmente realizzabile, di minor ingombro e di maggiore affidabilità.



Lo schema qui rappresentato è quello di un multivibratore che genera degli impulsi rettangolari a fianchi molto ripidi.

Poiché all'uscita i due collettori sono in controfase, il raddrizzamento fornisce una tensione continua la cui componente di ronzio è molto esigua.

Il condensatore di filtro (C_7) può essere quindi di valore piuttosto ridotto e, per un avviamento più facile del multivibratore, non deve superare i $10 \mu\text{F}$. Il dispositivo funziona nel seguente modo: a riposo, quando il circuito non commuta, due transistori risultano sempre interdetti mentre gli altri due sono in saturazione.

Supponiamo, per esempio, che Q_1 e Q_4 siano bloccati e Q_2 e Q_3 in saturazione. Il condensatore C_6 si carica quindi attraverso D_3 e Q_3 . Al momento in cui il dispositivo inizia a funzionare, abbiamo ai capi di C_6 la tensione di alimentazione meno la tensione di soglia di D_1 e la tensione di saturazione di Q_3 .

Dopo la commutazione Q_1 e Q_4 sono in saturazione e Q_2 e Q_3 sono interdetti. A questo punto il capo di C_6 che risulta collegato ai collettori di Q_3 e Q_4 e che si trovava al potenziale di circa 0V vede la sua tensione salire fino a $+12\text{V}$ e dato che il condensatore risultava già caricato a 12V , l'altro suo capo vede la sua tensione salire a $+24\text{V}$.

In questo modo il diodo D_4 diventa conduttore. Nel frattempo C_5 si carica attraverso D_1 e Q_4 e, a una nuova commutazione, la sua tensione sale a $+24\text{V}$ e il diodo D_2 inizia a condurre.

La tensione di uscita non raggiunge il doppio esatto della tensione di ingresso perché, sia nella carica che nella scarica dei condensatori, le tensioni di soglia dei diodi e di saturazione dei transistori risultano in serie e di senso opposto a quello della tensione di alimentazione.

Se la corrente nel carico diventa più intensa di quella di saturazione, determinata dalla resistenza di base dei transistori, la tensione di uscita scende rapidamente. La frequenza di lavoro del multivibratore risulta determinata dal valore delle resistenze e dei condensatori presenti nei circuiti di base dei transistori, cioè la combinazione RC che determina la più piccola costante di tempo ($R_{b1} \cdot C_1$ e $R_{b3} \cdot C_3$).

Trascurando le tensioni di saturazione e le tensioni delle giunzioni base-emettitore, si ottiene l'equazione:

$$e = E_0 \cdot \exp\left(-\frac{t}{T}\right), \text{ nella quale } T = R_b \cdot C.$$

Poiché la commutazione avviene per $e = 0,5 E_0$ si ha:

$$0,5 E_0 = E_0 \exp\left(-\frac{t}{T}\right),$$

dalla quale si ha

$$\ln \cdot 0,5 = -\frac{t}{T}.$$

$$\text{Con } f = \frac{1}{2T} \text{ - si ha } f = \frac{1}{-2 t \cdot \ln \cdot 0,5} = \frac{1}{1,39 R_b \cdot C}.$$

La tensione base-emettitore dei transistori deve essere uguale a E_b . Qualora si impieghino dei transistori la cui tensione di bloccaggio base-emettitore risulti inferiore a E_b , i diodi che si trovano nel circuito di base devono essere polarizzati.

E' soltanto in questo caso che le resistenze $R_I \dots R_{IV}$ si rendono necessarie. Nel caso in cui la corrente di base sia diversa da quella indicata nello schema, si può calcolare approssimativamente il valore delle resistenze di base con la seguente formula:

$$R_{bx} = \frac{E_b \cdot \beta}{i \text{ (carico)}}$$

A causa della dispersione delle caratteristiche dei transistori, si raccomanda di assicurarsi, collegando delle resistenze in parallelo a $R_{b1} \dots R_{b4}$, che tutti i transistori siano effettivamente in saturazione.

Collegando infatti una resistenza in parallelo a $R_{b1} \dots R_{b4}$, aumenta la tensione nella base e di conseguenza si porta il transistore in saturazione.

Si misura o si calcola infine il valore raggiunto dal parallelo delle due resistenze e le si sostituisce con un'altra di valore appropriato.

Infatti una ulteriore diminuzione di questo valore non può più fare aumentare la corrente di collettore poiché si è già alla saturazione, inoltre il rendimento diminuisce a causa dell'aumento della corrente di base.

Bisogna inoltre evitare un carico troppo elevato poiché potrebbe cessare l'oscillazione del circuito. In questo caso i quattro transistori diventano conduttori e rischiano la distruzione.

Montando uno o due di questi circuiti in cascata, è possibile costruire un moltiplicatore che permette di ottenere una tensione uguale a due o quattro volte quella di alimentazione.

Risulta evidente che il rendimento diviene minore perché a ogni moltiplicazione si perde il doppio della tensione di soglia dei diodi e di saturazione dei transistori. Nel montaggio da me realizzato ho impiegato dei vecchi transistori al germanio ripescati dalla cassetta « della Russia » cioè da quella cassetta dove vanno a finire tutti i componenti attivi recuperati da vecchie apparecchiature ripescate dal « surplus » radio. Nulla vieta di utilizzare transistori più moderni ed efficienti di quelli da me utilizzati, certo i risultati saranno ancora più lusinghieri.

Termina così la descrizione di questo semplice ma interessante duplicatore di tensione che non mancherà di rendersi utile in più di un'occasione.

Da parte mia è doveroso, a questo punto, ringraziare l'amico e collega ventennale **Alberto Bianco Chinto** per l'aiuto fornito nella traduzione di un articolo tratto da una rivista belga inerente i duplicatori a multivibratore, articolo che ha consentito la realizzazione del prototipo.

Bibliografia

E. Boccaleri - **Elettronica Numerica** - Ed. Ing. Giorgio - Torino.

Terman - **Radio Engineers' Handbook** - Mc Graw Hill.

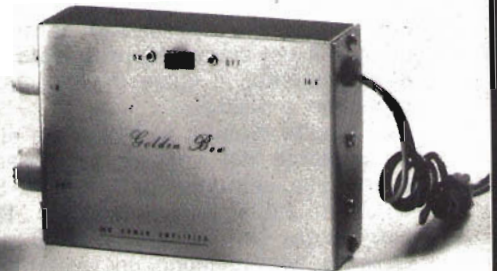
P. H. Brans' - **La Radio Revue** - Novembre 1969. *****

sei esigente...?

il tuo amplificatore lineare è un **ELECTROMECC**
solid state



AR 27-S
35W output



GOLDEN BOX
15W output

Un interessante preamplificatore per converter SSTV

14LCF, professor Franco Fanti

Sovente la sensibilità dei converter SSTV lascia molto a desiderare e quindi se il segnale è abbastanza debole non si riesce a ricevere l'immagine.

Ho trovato quindi estremamente interessante lo schema che ha proposto di recente **Werner Berthold (DK1BF)**, l'ho immediatamente realizzato e provato sul mio Rocket AEC I (cq elettronica, 3/1976) con risultati **estremamente** positivi. Ritengo quindi che sia utile presentarlo agli SSTVers.

Dalla figura 1, che è lo schema a blocchi del preamplificatore, possiamo vedere il suo funzionamento.

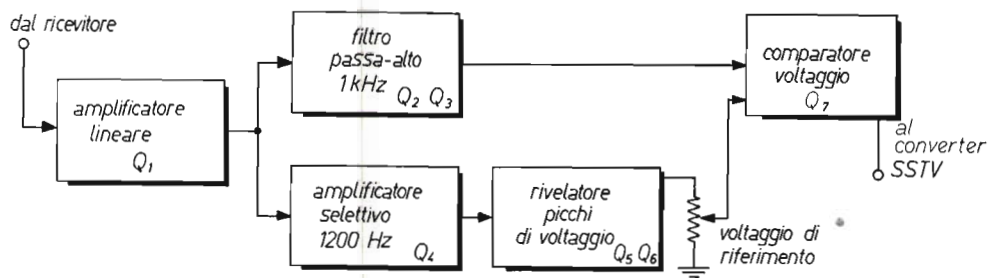


figura 1

Schema a blocchi del preamplificatore SSTV.

Il segnale SSTV proveniente dall'altoparlante viene immesso anzitutto in un amplificatore operazionale Q_1 .

Poi vi è un filtro passa-alto, formato da Q_2 e Q_3 , e appare come un'onda quadra all'output del comparatore Q_7 **solo** se la sua ampiezza eccede quella del voltaggio di riferimento, la quale è proporzionale ai picchi di voltaggio dei segnali di sincronismo a 1200 Hz.

Con questo circuito la frequenza di taglio del filtro passa-alto è indipendente dalla ampiezza del segnale in ingresso. Inoltre la sensibilità del comparatore è adatta alla ampiezza del segnale SSTV.

Q_4 è un amplificatore selettivo. Per mezzo del potenziometro R_1 la frequenza può essere sintonizzata su 1200.

Q_5 e Q_6 costituiscono un rivelatore di picchi di voltaggio.

Infine il potenziometro R_4 ha la funzione di regolare l'output, output che va ovviamente all'ingresso del converter SSTV.

Il preamplificatore necessita di una taratura che si effettua mediante le seguenti operazioni.

Anzitutto cortocircuitare l'ingresso di Q_1 e mettere uno strumento in parallelo al potenziometro R_3 .

Agendo sul potenziometro R_3 mettere a zero lo strumento, ovviamente dopo avere data tensione che è di ± 15 V.
 Iniettare un segnale SSTV all'ingresso del preamplificatore, ad esempio da un nastro o da un generatore, e aggiustare R_1 per il massimo voltaggio.
 Quindi ridurre il voltaggio di riferimento con R_3 come richiesto dalla necessità di sincronizzare l'immagine. Altrimenti il voltaggio di riferimento è così alto che i segnali di sincronismo non passano attraverso il comparatore.
 Si ha così una sensibilità di ingresso di 1 mV, un campo di regolazione da 1 mV a 500 mV, un campo di frequenze da 1000 a 2800 Hz.

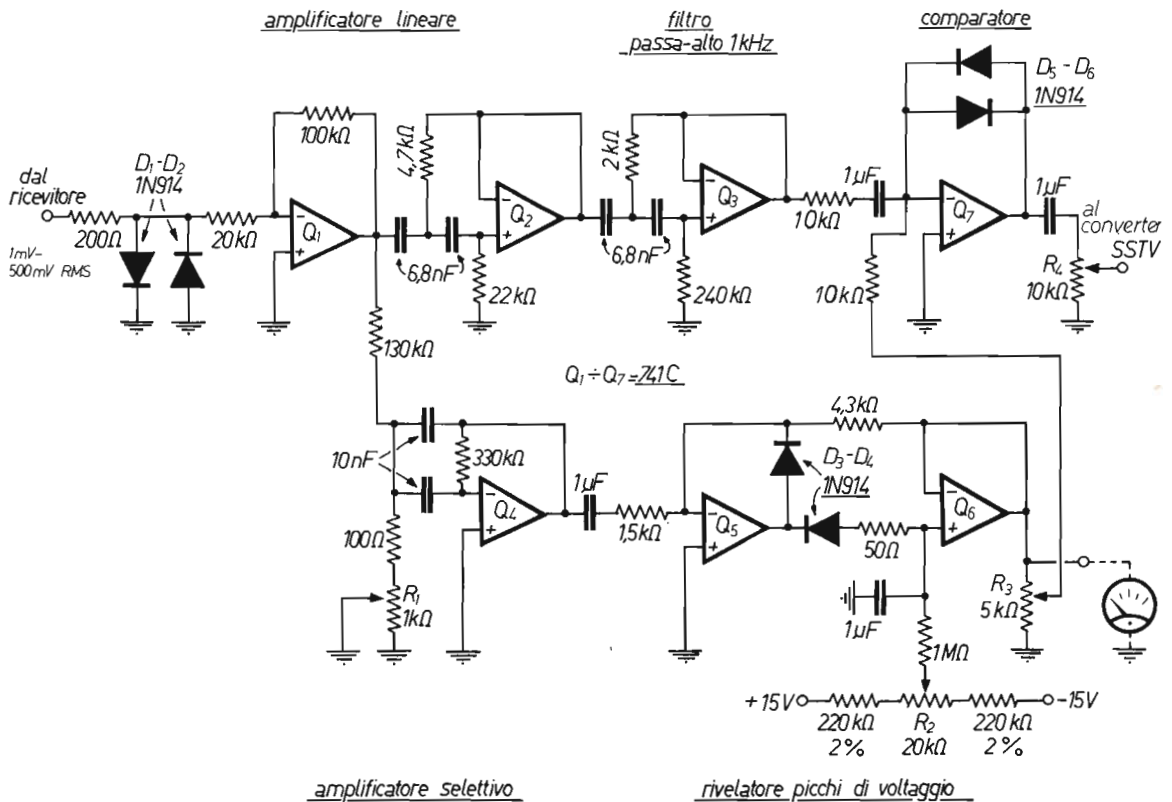


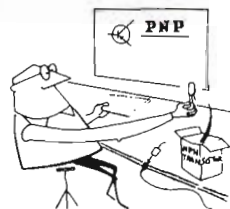
figura 2

Circuito del preamplificatore.
 Tutti gli integrati sono dei 741.

Ho realizzato il preamplificatore su un circuito stampato che risulta estremamente compatto. Esso può quindi essere messo in qualunque punto e in entrata di qualunque converter SSTV.
 Gli integrati utilizzati da Q_1 a Q_7 sono dei 741, hanno bisogno di una alimentazione di ± 15 V con un assorbimento di 20 mA. Per cui, dato il basso assorbimento, non è necessaria una alimentazione apposita ma si utilizza quella del converter come ho fatto per il Rocket. *****

La pagina dei pierini ©

Essere un pierino non è un disonore, perché tutti, chi più chi meno, siamo passati per quello stadio: l'importante è non rimanerci più a lungo del normale.



14ZZM, Emilio Romeo
via Roberti 42
41100 MODENA

© copyright cq elettronica 1976

Pierinata 187 - Due ragazzi di Mantova, **E. Caf.** e **El. Guar.**, mi chiedono se esiste qualche criterio per conoscere le attitudini di un individuo a realizzare circuiti elettronici magari con qualche formula « biofisica ». Eccoli serviti: ho appena ricevuto la formula del professor **BOLEN** che scioglierà loro ogni dubbio. Ovviamente qui trascrivo la formula ridotta perché quella completa comprende una equazione di settimo grado, due integrali tripli, la legge di Ohm applicata al calcolo delle probabilità, più una funzione quartica sull'età del soggetto. Dunque:

$$RdR = \frac{N (10^{-s})}{Z (E - 15)} \quad \text{dove:}$$

RdR è la Rapidità di Realizzazione;

N è una costante dipendente dalla nazionalità del soggetto e che va da **cento** per tedeschi, svedesi, ecc., a **uno** per arabi, guatemaltechi, ecc.;

S è la facilità alla stanchezza: costante che va da **uno** per quelli con doping positivo, a **dieci** per i nati stanchi;

Z è il numero di errori trovati a montaggio finito: si considerano solo i valori da **uno** a **dieci**;

E è l'età del soggetto: sono validi i valori da 16 in su.

Da quanto sopra si deduce che per emettere un giudizio bisogna far eseguire al soggetto un montaggio di prova. Contenti, Ermanno ed Elio?

Pierinata 188 - Il romano **Car. Dol.** mi dice di avere una batteria a 12 V e non sa come fare a caricarla perché gli sembra che il suo solito carica-batterie in questo caso non funzioni.

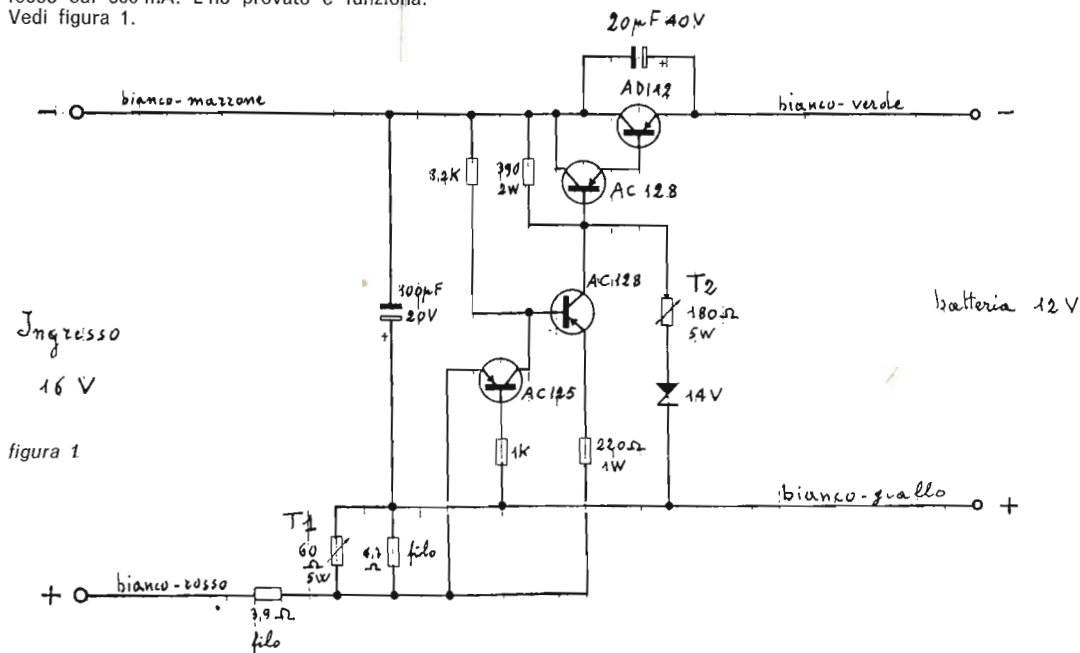
Caro Carlo, sei fortunato perché lo stesso caso è capitato anche a Daniele Rivolta, l'appassionato dei gatti di cui uno si chiama **Diesel**, e recentemente anche a me.

Dici: cosa c'entra la fortuna?

Sì, perché quando sono stato chiamato direttamente in causa mi sono dato da fare fino a quando non ho avuto in mano un carica-batterie automatico, senza ricordarmi che due apparecchi simili li avevo già costruiti per la Ditta dove lavoravo...

Comunque, ecco lo schema di quest'ultimo, valido per accumulatori da 12 V: dal fatto che esso serviva una batteria da 6 Ah e che per la carica si richiedevano 12 ore ne ho dedotto che la corrente media di carica fosse sui 500 mA. L'ho provato e funziona.

Vedi figura 1.



Carica batterie a corrente costante per accumulatori a 12 V.

Il trimmer T_1 serve a regolare la corrente massima ammissibile, mentre T_2 serve a prolungare più o meno il periodo finale della carica, dopo di che la tensione ai capi dello zener da 14V cade bruscamente a 5,5V e la corrente erogata si aggira sui 3 mA. Quindi, nel caso che la batteria resti sbadatamente collegata per un lungo periodo, il caricatore è praticamente escluso.

Forse il citato Daniele dirà che ormai è troppo tardi, il suo accumulatore è già « andato », dopo sevizie varie. Cosa vuoi farci, così è la vita, consolati col tuo Diesel e ti auguro che non applichino il « superbollo » anche a lui...

Pierinata 189 - Un torinese, di cui purtroppo ho smarrito nome e indirizzo (e chiedo vivamente scusa a nome dei miei gatti — per il momento cinque, ma quest'estate sono stati nove... — no, non allevo né tengo a pensione gatti: non mi fate parlare, ognuno ha i propri guai) un torinese, dicevo, era vivamente interessato al contasecondi E.R.114: però avrebbe voluto che bloccando temporaneamente il display il conteggio ripartisse da zero a partire da quell'istante.

Voleva insomma misurare i singoli tempi parziali senza dover fare ogni volta conti sulla carta, come invece si era obbligati col mio E.R.114 che **sommava** i tempi parziali. Diceva che ciò era molto utile per esempio in una gara automobilistica, se uno voleva misurare il tempo ottenuto da una data macchina a ogni giro.

Bene, ho elaborato un nuovo sistema di controllo che esegue quello che tu chiedi, amico torinese, ma ho pensato che in tal modo l'apparecchio sarebbe stato troppo specializzato, usabile solo in determinate occasioni, e, cosa grave, non sommava i tempi parziali, quindi ho pensato di aggiungere altri — crepi l'avaria! — tre, dico **tre**, pulsanti, che possono essere anche semplici interruttori.

Dallo schema di figura 2 si può capire come il tutto funzioni.

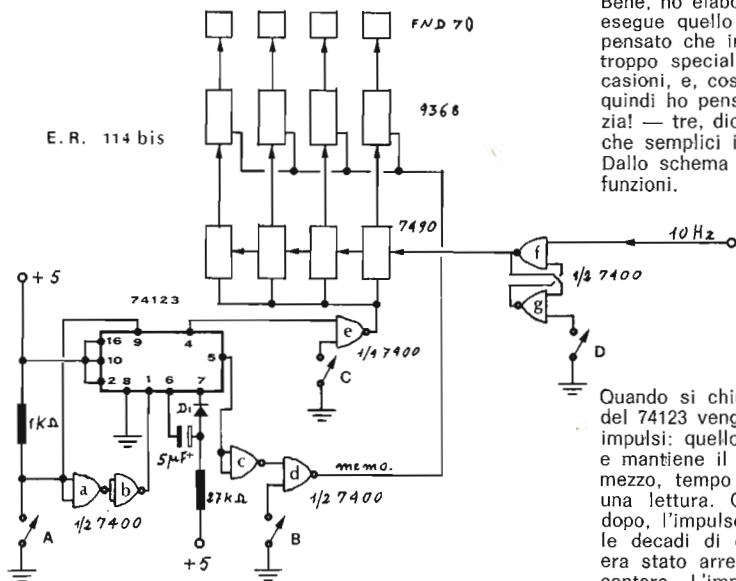


figura 2

Quando si chiude l'interruttore A, i due « one-shot » del 74123 vengono eccitati e forniscono all'uscita due impulsi: quello che « esce » dal piedino 5 è ritardato e mantiene il display bloccato per quattro secondi e mezzo, tempo credo sufficiente per potere annotare una lettura. Quasi simultaneamente, ma un pelino dopo, l'impulso uscente dal piedino 4 rimette a zero le decadi di conteggio e siccome il conteggio **non** era stato arrestato, esse ricominceranno di nuovo a contare. L'impulso che azzerla le decadi dura una cinquantina di nanosecondi, non credo che questo ritardo possa disturbare il cronometraggio di una gara. Gli ingressi ai due one-shot sono collegati uno

prima e l'altro dopo le porte « a » e « b »: ciò per consentire, tramite il lieve ritardo causato dalle due porte, al display di essere bloccato prima che le decadi vengano azzerate. Quando si riapre « A » non succede nulla: quindi è opportuno che esso sia del tipo a pulsante, è più facile l'uso del contasecondi: anche se si rilasciasse subito dopo averlo premuto, il display « subirebbe » il blocco prestabilito. Qualora il tempo sembri breve, portando il condensatore a 10 μF si avrebbe un ritardo di 9 sec circa. La resistenza **non** deve essere variata, pena la squallifica. « B » serve per bloccare temporaneamente il display, **senza** arrestare il conteggio. « C » rimette a zero le decadi quando viene chiuso, quindi in forma di pulsante (meglio microswitch) serve ottimamente come « start ».

Con « D » viene arrestato il conteggio definitivamente, per esempio alla fine di un evento: è bene sia del tipo a interruttore. Le porte « f » e « g » garantiscono sicurezza di azionamento eliminando il cosiddetto « bouncing » (rimbalzo) che è sempre presente in qualsiasi interruttore, anche il migliore, e causa falsi azionamenti.

Per ottenere questo funzionamento occorrono tre integrati: il 74123 e due 7400. Di uno di questi ultimi vengono utilizzate solo tre porte, la quarta resta libera (meglio così, può servire come uscita di sicurezza, in caso di incendio...).

Scherzi a parte, adesso debbo confessare una cosa: questo circuito l'ho messo sulla carta, ma non ho avuto assolutamente il tempo di provarlo, sbudellando il mio E.R.114 del 2/76 pagina 242.

No, niente insulti per favore: tutto è così chiaro, così semplice, così logico, che non vedo come possa mancare il funzionamento!

Ad ogni modo, faccio solenne giuramento che entro brevissimo tempo (cinque o sei anni, non di più) proverò questo E.R.114 bis e se vi sono delle modifiche da fare nello schema le comunicherò come mio dovere ai Pierini. Dimenticavo una cosa. Ho riportato i collegamenti completi del 74123 e delle 7400 mentre per le rimanenti ho usato lo schema a blocchi è pregato di andare a rivedere la descrizione dell'E.R.114 uscita, ripeto, su **cq** 2/76. I piedini del 74123 non indicati nel disegno vanno **lasciati liberi**.

Auguri a tutti di buone realizzazioni, con tanti saluti da

E. Romeo

strumenti e misure

Articoli della serie « strumenti e misure » già pubblicati:

giugno '76	Corradino Di Pietro	Il « probe » a radiofrequenza
luglio	Renato Borromei Carlo Garberi Marco Rigamonti	Come misurare la distorsione armonica totale VHF dip-meter Alimentatore regolato a commutazione
agosto	Claudio Battan Centini / Suman	Curve caratteristiche Progetto di un ponte di misura
settembre	Alessandro Galeazzi Giuseppe Prizzi	Un misuratore di basse resistenze SCR quick test
ottobre	Gaetano Anderloni	Frequency minicounter
novembre	Angelo Barone	Un grid-dip-meter per l'OM senza portafoglio

In questo numero:

Gianni Becattini

Impariamo a usare l'oscilloscopio

Programma dei prossimi mesi:

gennaio '77	Corradino Di Pietro	Il Signal Tracer
febbraio	Paolo Forlani	Blackbird: un « cicalino » « logico »
marzo	Alberto Ridolfi	Parliamo ancora un po' di onde stazionarie
aprile	Angelo Barone	Linee risonanti e non risonanti
maggio	Claudio Boarino	G1: un generatore di segnali
giugno	Marcello Arias	Q, Qmetri & C.

AVANTI con **cq elettronica**

ATTENZIONE!!

L'ELETTROMECCANICAPINAZZI annuncia l'entrata in produzione di nuovissime apparecchiature trasmettenti in F.M. stereo da 100 a 108 MHz a cristallo intercambiabile per radio-diffusioni locali.

PREZZI COMPETITIVI !!

Si cercano punti di vendita, per informazioni rivolgersi a:

ELETTROMECCANICAPINAZZI s.n.c.

via Ciro Menotti, 51 - 41012 CARPI (MO) - Tel. 059/68.11.52

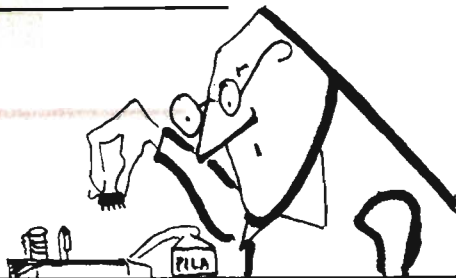
sperimentare[©]

rubrica in esilio

idee e circuiti da provare, modificare,
perfezionare, discutere, rivedere
presentano i Lettori, e coordina

ing. Marcello Arias
via Tagliacozzi 5
40141 BOLOGNA

© copyright cq elettronica 1976



Fermi che vi faccio l'opera buona.

Allora, mi scrive il Golfetto (o Pulloverino), quello di pagina 1365 del n. 8 (agosto) e mi dice che non sa se doveva ricevere da me « la roba » o dal Fantini, o cosa doveva fare.

E' roba da Bangla Desh!

Io gli ho risposto cosa doveva fare e lui mi risponde:

Egr. Ing. Arias

La ringrazio infinitamente per la sua quantomai necessaria lettera.

Mi sono già affrettato a ordinare (con una malcelata ingordigia) il materiale a Fantini.

Per quanto riguarda il « pane e volpe » da lei consigliatomi, mi sono rivolto in salumeria e mi sono sentito rispondere: « ...cosa cavolo xela 'sta roba... al prova ad andar in farmacia... ». In farmacia hanno tentato inutilmente di affibbiarmi una cura di « Acutil fosforo », sapendo che queste cose si protraggono a lungo (150 iniezioni o giù di lì), mi sono rifiutato energicamente.

Riconosco però di averne bisogno, infatti devo ammettere di avere ancora bisogno del suo aiuto.

Ho notato degli errori (notati anche da altri sperimentatori allibiti) nello schema della MF, per quanto riguarda i piedini dell'integrato.

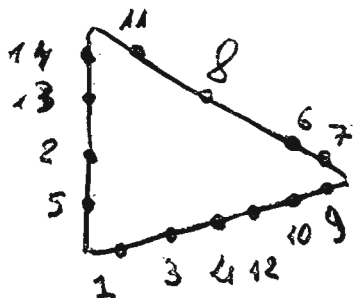
Infatti compare per ben tre volte il piedino n. 3, mentre il 6 non è nemmeno indicato.

La reale disposizione dei piedini è la seguente:

Ringrazio infinitamente ancora.

(Bacio i Piedi con la solita umiltà)

Giovanni Golfetto



P.S. - Nel mio schema sembra che l'alimentazione della MF sia a 112 V, invece, guarda caso, è + 12 V.

Allora: otto frustate col gatto a nove code al Golfetto per i pasticci sullo schema; suggerisco, oltre il pane e volpe e l'Acutil un bel frullato di faina tutte le mattine. Se si presenta anche un po' di sonnolenza, qualche supposta di pepe di Cajenna.

* * *

Io lo so come vanno 'ste cose.

Era evidente che **Piccitto** si facesse vivo.

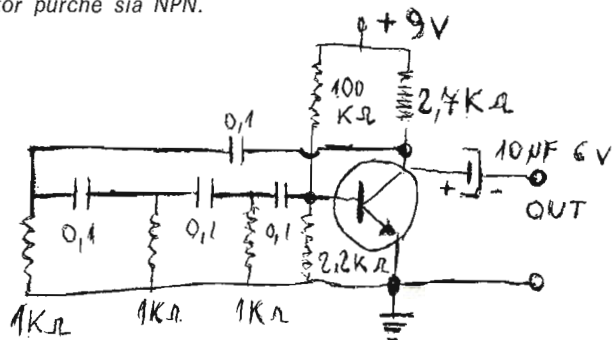
Ecco che lo ha fatto.

Egregio Arias,

mi piacerebbe sapere se questo è uno pseudonimo o meno e se è dimagrito dall'ultima foto apparsa su CQ, parecchi anni fa.

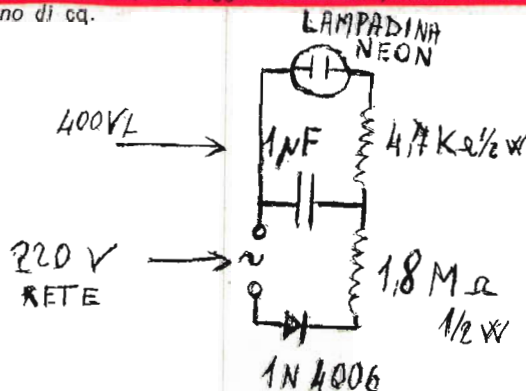
Mi sono premurato a scrivere non appena ho letto le nefandezze di Stefano D'Amico il quale oltre a usare il mio nome, anzi il mio cognome senza autorizzazione da parte mia, se ne serve per scroccare riviste e « dare una picconata » (anzi piccittata) sulle Gengive Reali; quanto all'infarto non è vero, i danni morali ecc. ecc. sono tutte sciocchezze, l'unica cosa vera è che purtroppo gli ho insegnato a tenere in mano un saldatore e adesso lo usa per rovinare ciò che monto io: per esempio lo schema di pagina 1654 era una commutazione elettronica a RF per lineari CB, basta infatti cambiare i led con un relay...

Ma, bando alle chiacchiere, vorrei approfittare di questa lettera, che soprattutto era uno sfogo non indirizzato a Stefano tanto ormai la picconata chi l'ha avuta l'ha avuta... per mandare qualche schemino e non precisamente soltanto per la gioia di vederlo pubblicato. Si tratta di un oscillatore a 1000 Hz circa che può servire come segnale di chiamata per baracchini o come iniettore di segnali, il funzionamento è immediato e se il transistor dovesse scaldare troppo si può cambiare la resistenza da 100 kΩ con una più alta; va bene qualsiasi transistor purché sia NPN.



I condensatori sono da 100.000 pF (0,1 μF) e, oltre a essere molto utile, costa meno di due litri di lurida benzina.

Altro schema molto semplice e di grande effetto su chi di elettronica non se ne intende: soia luminosa al neon, lampeggiante con frequenza vicina a 1 Hz; non consuma niente e costa meno di cq.



Distinti e ossequiosi saluti
Pippo Piccitto

Dunque, si sono io quello della foto e sono un po' dimagrito: ma mica ero grasso, no? Poi non ho capito la frase « e non precisamente soltanto per la gioia di vederlo pubblicato ». E per cos'altro, allora? Mah! Che gente ermetica!

MATERIALE VARIO

- Trasformatore USA prim. 115/230 V sec. 250 V 325 mA +6.3 V 6.5 A con schermo elettrostatico L. 5000
- Filtro rete antisturbo 3 A 250 V L. 3000
- Dinamo d'aereo 28 V dc 400 A revisionati ottimo per saldatrici da campo portatili e motorstarter L. 50000
- Temporizzatori Hydon 0-30 sec. L. 3500
- Giunti ceramici perno Ø 6 ad alto isolamento per raccordi a RF. L. 1000
- Contaimpulsivi elettromeccanici 12 V dc 4 cifre L. 400
- Tastiere potenziometriche per gruppi Varicap TV L. 500
- Antenna dipolo AT413/TRC 420-450 MHz accordabile con conn. C. maschio L. 9500
- Resistenze da 0,25 Ω 12 W L. 300
- Ricetrans APX6 con le 3 valvole della cavità, con schemi e istruzioni per le modifiche da apportare per 1290 MHz L. 25000

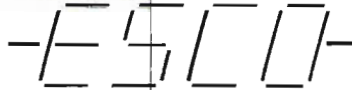
FILO ARGENTATO

- Ø 0,5 mm 20 m L. 1000
- Ø 0,8 mm 15 m L. 1000
- Ø 1 mm 10 m L. 1000
- Ø 1,5 mm 8 m L. 1500
- Ø 2 mm 6 m L. 2000
- Ø 3 mm 8 m L. 3500

- Tubi elettronici per trasmissione
- 813 G.E.B. L. 21000
 - 832A QQE 04/20 Philips L. 12000

Condizioni di vendita: vedi pagina pubblicitaria.

ELECTRONIC SURPLUS COMPONENTS

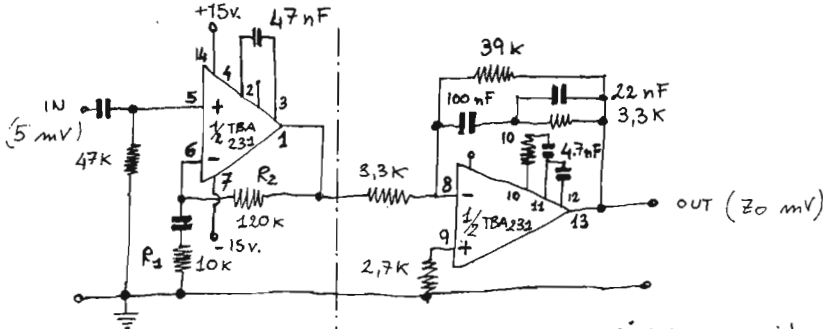


06050 IZZALINI DI TODI (PG) ITALY - TEL. 075/882127

Beh, in effetti il poeta ci mancava.

Oddio, c'è qualche licenza poetica come *lò* invece di *l'ho*, un *pò* con l'accento invece che *po'* con l'apòcope (è « tagliato » da « poco ») ma, insomma, può andare.

Egrusurpato Arias Marcello ,
 le sottopongo un progetto molto bello
 che se lei esaminare lo vorrà ,
 di sicuro pubblicare lo farà.
 Si tratta di un pramplificator un pò speciale
 perchè il rumore tende a lesinare ,
 è composto di un solo ti-bi-a
 di ben 12 dB ancor più il rumore smorzerà.
 Da una rivista straniera un pò lò scopiezziato
 ma se ben presto l'avete realizzato ,
 il risultato l'è bell e assicurato*.



Amplificatore lineare
 $G = (R_1 + R_2) / R_1$ [volt/volt]
 coi valori di figura
 $G = 13$ [volt/volt]

Equalizzatore RIAA per pick-up magnetico
 $G \cong 1$ a 1000 Hz
 Equalizzazione attivo 1/2 dB dalla RIAA

RAPPORTO segnale / disturbo del preamplificatore migliore di 65 dB
 (1 65 dB sono stati ottenuti usando dei $\mu A741$, sensibilmente
 peggiori dei TBA 231)

Da Wireless World 9/76 pg. 81

Claudio Lanciotti
 V.lavoro 4
 40037 Sasso Marconi BO

Arrivederci , e non ~~assuma~~ quella brutta
 Arias da Ma(r)cello , che non é niente , ne vedrà
 anche di più brutte .

Claudio Lanciotti

* Almeno uno.

Un sacchetto di caramelle e un abbonamento per il 1977 a **Claudio Lanciotti** e vada felice.

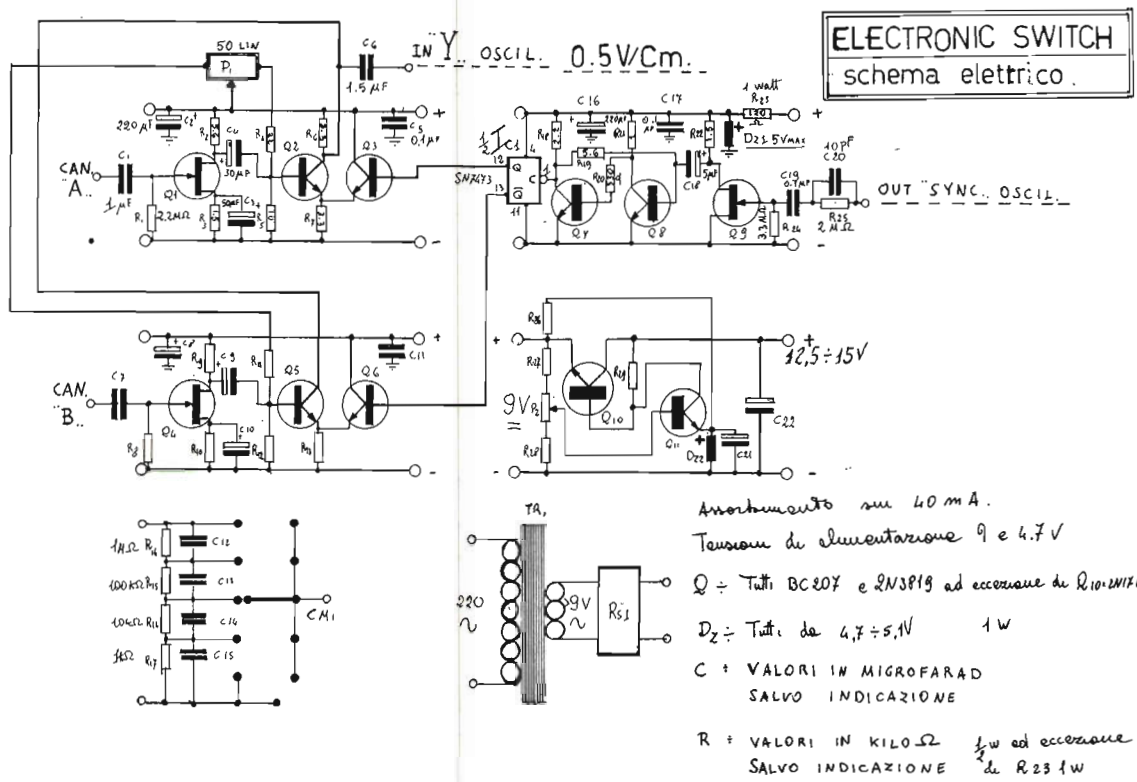
Mentre scendo lo scalone di Palazzo trascinando due o tre sperimentatori da dare in pasto a Fido, mi si getta ai piedi baciando le seriche vesti e lacrimando forte un aspirante al titolo di Regio aiuto-Ribaltaletame delle Regie Stalle: **Gabriele Piccinetti** da Roma:

Gentilissimo Ing. Arias,

Le invio lo schema di un commutatore elettronico per oscilloscopio che potrà essere van-taggiosamente modificato e migliorato dalla turba di sperimentatori suoi seguaci.

Per il funzionamento è necessario che dalla base dei tempi dell'oscilloscopio a cui è applicato si possa prelevare il segnale di ritraccia. Nel mio, un TES 0366, non essendoci in origine questa possibilità, mi sono collegato con un condensatore da 0,47 μF 400 V_L al gruppo RC del catodo di uno dei due triodi del multivibratore della base tempi, cioè al punto dove è collegato C₃₁ nello schema originale. Per controllare se il segnale prelevato è della giusta polarità, lo si inietta nell'oscilloscopio stesso, e si dovrà vedere una linea obliqua da sinistra in alto a destra in basso. Naturalmente con un po' di prove ciò è possibile per ogni oscilloscopio. Alle uscite del SN7473 si avrà un segnale di frequenza metà di quello fornito dalla base tempi, ed iniettando lo stesso nell'oscilloscopio si vedranno due linee parallele.

Se esse avessero verso il centro dei tratti verticali ben visibili, vuol dire che il segnale di sincronismo prelevato dall'oscilloscopio non è della giusta polarità. Si dovrà allora cercare un altro punto di prelievo oppure spostare l'uscita del fet separatore dal drain al source. Se il bistabile non commutasse alle frequenze più alte della base tempi si modifichi il valore di C_{20} .



L'alimentatore e il partitore di ingresso sono puramente indicativi, e ognuno può scegliere circuiti di suo gradimento. Comunque va ricordato che il partitore deve essere compensato e che il ripple dell'alimentatore non deve superare i 20 mV. Ringraziandola sin d'ora per la sua gentile attenzione Le invio i più cordiali saluti.

Gabriele Piccinetti
via Mondragone 11
00179 ROMA

Ne vada il Piccinetti ornato del titolo cui aspirava e n'abbia merci per lire milia dieciotto dal Fantini mercatante in Bologna. Per non fare la figura del Golfetto, sappia il sullodato aiuto-Ribaltaletame che basta ordinare in cotal guisa al praticante mercatantia:

«Caro Fantini, con riferimento a cq elettronica, sperimentare in esilio, pagina tot del numero tot, sono io quel Pincopallino che ha vinto Lire tot. Le ordino in conseguenza le merci sotto elencate.

Allego lire ... come differenza tra importo dell'ordine e importo della vincita.

Per le bellegioie che non avessero ancora capito, potete anche ordinare per importi superiori alla vincita: la differenza ve la pagate. Capitolato?

Appresso.

Vi ricordate quel **Mauro Venturini** che da qualche mese tenta di farsi largo? Beh, ha rotto le catene a morsi, ed eccolo qui, coi denti rotti, ma in palcoscenico. Vai farfugliatore, che sei solo:

Eccellentissima Maestà et Munifico Regnante,

strisciando, similmente a verme, per i 150 metri del salone di ingresso, oso umilmente presentarle il parto della mia mente malata, concepito in notti insonni e lezioni scolastiche sonnolente.

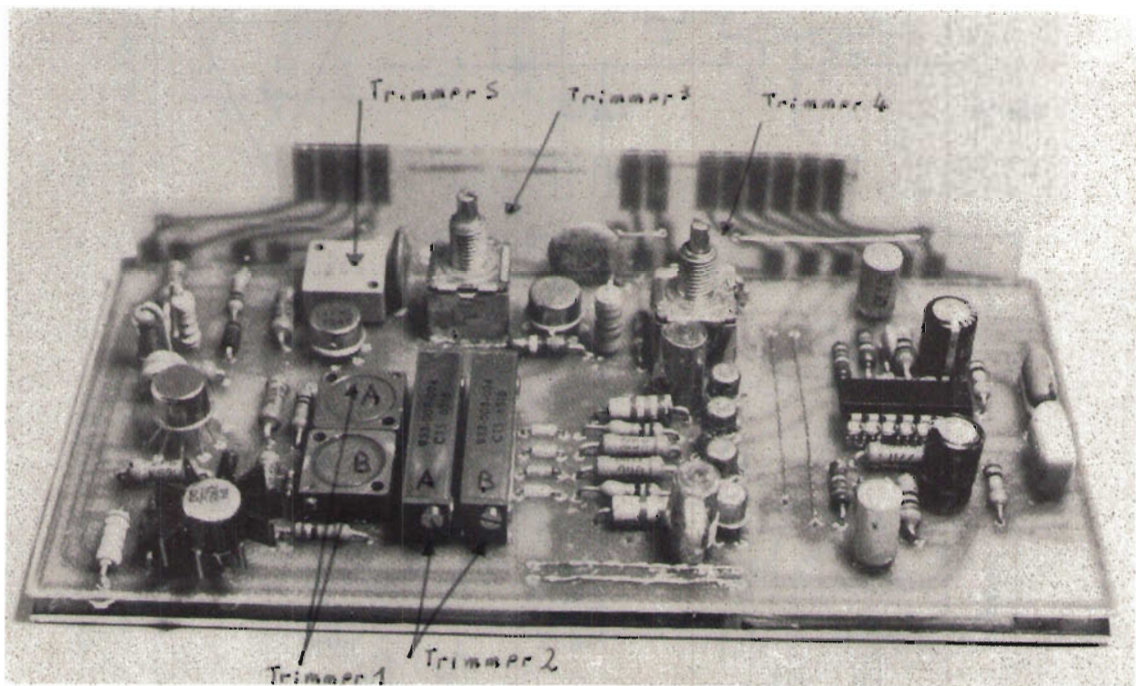
Trattasi di un espansore di dinamica, ovvero sia di un coso che, preso il segnale di ingresso, se questo è superiore a una certa soglia regolabile, lo amplifica in misura dipendente dalla sua ampiezza.

A cosa serve tale aggeggio?

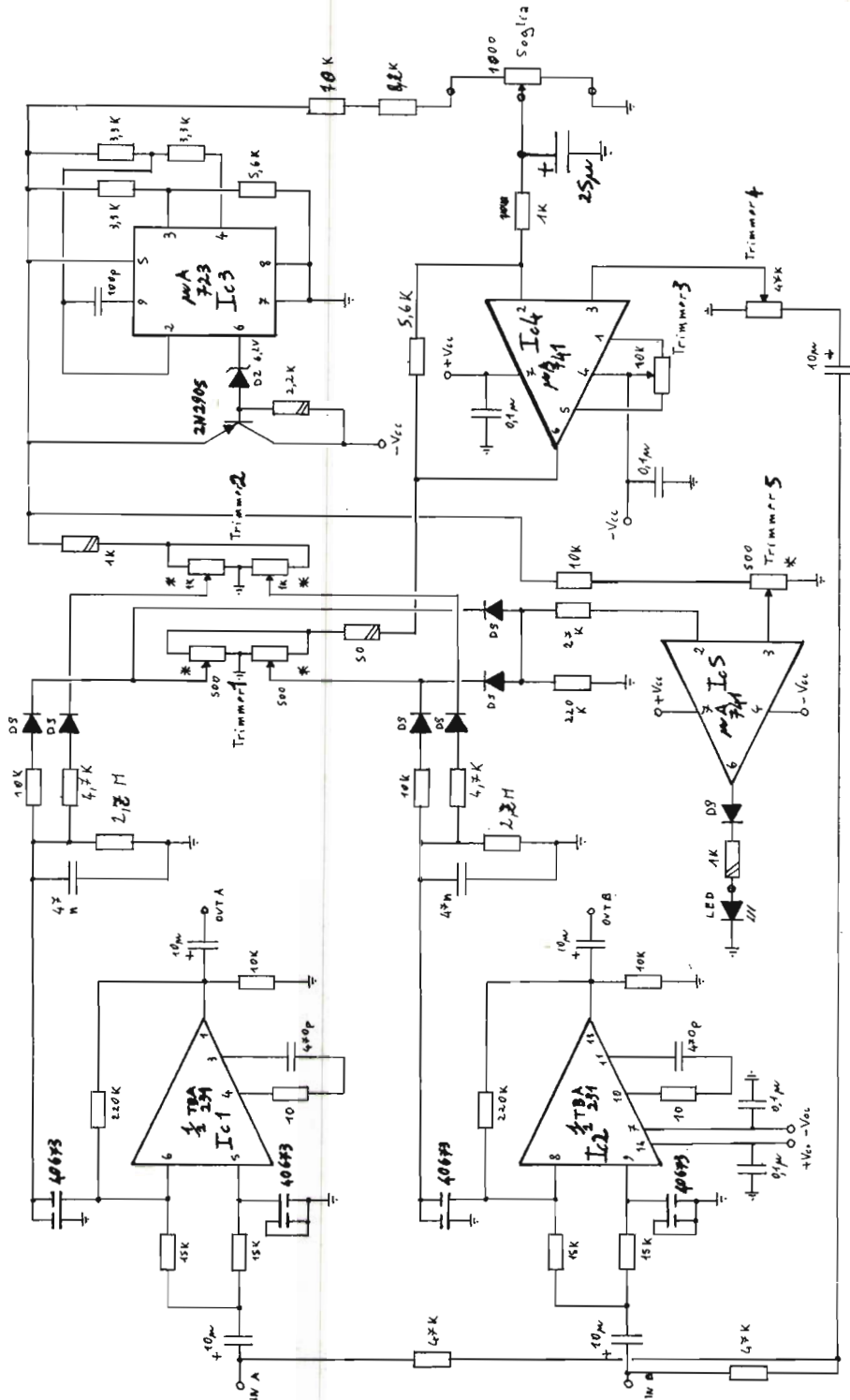
Se collegato, come nel mio caso, a un finale da 100 + 100 W effettivi e a due casse acustiche ad alto rendimento, riesce discretamente a spaccare i timpani nei picchi musicali spesso « appiattiti » per farli stare nei solchi dei dischi.


Il livello del segnale in entrata può andare da 0,2 a 2V di picco. Dal momento che lo schema (vedi pagina seguente) è chiarissimo (ehm) passo a spiegare la dura lotta per ridurre alla ragione il marchingegno, insomma la taratura.

Collegata l'alimentazione (+ 15 e - 15 V stabilizzati alla bellemeglio) ruotare tutto verso massa i trimmers 1 e tutto al massimo il trimmer 4 e il potenziometro di soglia. Introdurre poi in ingresso un segnale di 0,1V effettivi e regolare i trimmers 2 in modo da avere in uscita lo stesso segnale. Mettere poi il comando di soglia a 0 e regolare il trimmer 3 per ottenere 0V in uscita a Ic4. Fissato il rapporto di espansione, cioè il rapporto tra i livelli di entrata e di uscita in dB (consiglio un valore tra 1,2 e 1,8); più il valore è alto più è grande l'espansione.



Fatto questo, si danno 10 giri ai trimmers 1 e si alza la soglia fino a che il segnale, prima bruscamente aumentato, inizi a diminuire e si torni al guadagno unitario. Si iniettano in ingresso quindi 0,2 V (+ 6 dB), 0,4 V (+ 12 dB) e 0,8 V (+ 16 dB). Agendo sui trimmers 1 e sul potenziometro di soglia, si dovranno ottenere in uscita 6 dB · R_E, 12 dB · R_E e 18 dB · R_E dove R_E è il rapporto di espansione (con R_E = 1,4 si avranno 8,4 dB = 0,263 V; 16,8 dB = 0,69 V; 22,4 dB = 1,32 V).



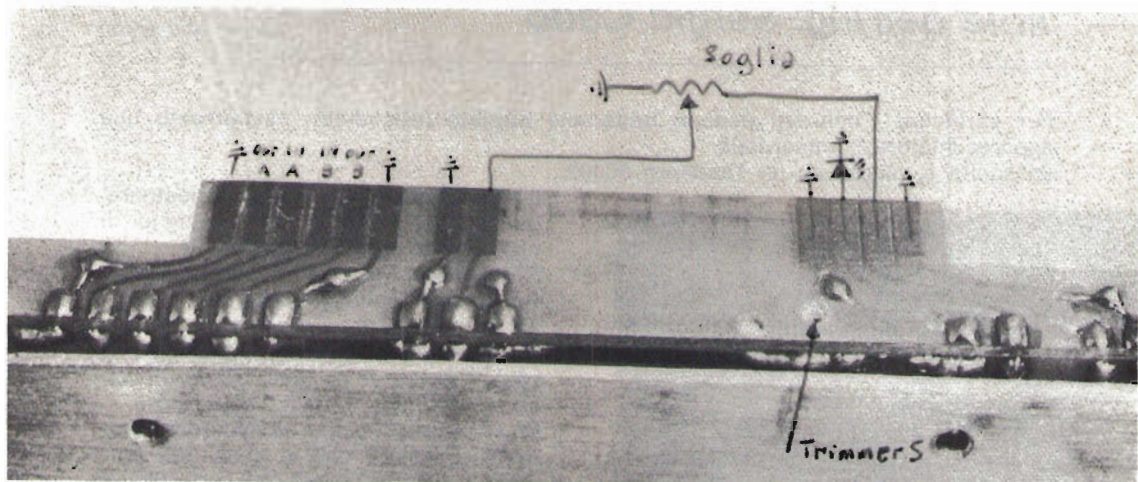
Le resistenze sono da 1/4 W. Con questo simbolo  sono invendute 1/2 W.

i condensatori sono da 24 V.

* Questo asterisco indica un trimmer multigiri.

+Vcc = 45V
-Vcc = 45V

Sembra difficile ma in mezz'ora si regolano ambedue i canali. Adesso si può verificare che per qualsiasi soglia si salga per valori e lei superiori l'espansione avverrà per lo stesso coefficiente. Ora col solito segnale in ingresso di 0,1 V si regola la soglia in modo che inizi appena l'espansione, si regola quindi il trimmer 5 fino a far accendere debolmente il led che indica la presenza di un picco. Il trimmer 4 regola la soglia man mano che si desidera. Così la taratura è terminata.



Nell'uso pratico, cioè ascoltando musica, si regola la soglia in modo che il led si accenda negli attacchi di fortissimo. Così termina, o Sire, la mia lunga e tediosa esposizione, spero di non meritarmi più di una trentina di frustate.

Mauro Venturini
via Amendola 64
42022 LUGO (RA)

P.S.1 - Per gli ignoranti che non lo sapessero, in questo caso:

$$dB = 20 \log_{10} \frac{V_{out}}{V_{in}}$$

P.S.2 - Usate una calcolatrice (uno di quegli aggeggi con tanti tastini) per calcolare i logaritmi.

P.S.3 - Consiglio vivamente trimmers multigiri; quelli surplus non costano molto.

P.S.4 - Che a qualcuno non venga in mente di sostituire il $\mu A723$ con uno zener o si renderà conto di quanto scarsa sia la stabilizzazione di tali infami aggeggini.

Lo spazio tiranno mi impone di chiudere a questo punto; al Venturini manderò una dozzina di integrati (sempre **tutti uguali**), così si da' una bella divertita. Pugni sul piloro a todos e auguri per l'esseeesse Natale. *****

CB - HOBBYSTI - RADIOAMATORI - TECNICI - RIPARATORI

AMATE L'ELETTRONICA? NON ESITATE VISITARE ...

HOBBY ELETTRONICA - via G. Ferrari, 7 - 20123 MILANO - Tel. 02-8321817

(ingresso da via Alessi, 6)

ampia esposizione di Kits - accessori - ricambi e costruzioni moduli

Sergio e il signor Rossi

tutto quello che vorreste sapere sul registratore

note dell'ing. Sergio Cattò

(segue dal n. 11/76)

Per verificare i concetti esposti nelle due puntate precedenti, esaminiamo una apparecchiatura commerciale.

La scelta è caduta su un Tandberg 9000X.



figura 12

L'autore mentre sta sballando il registratore impiegato per la prova.

I criteri tecnici adottati in questo registratore lo renderebbero degno di una applicazione professionale.

Naturalmente scelte di produzione in tal senso implicano costi elevati.

La prova non sarà realizzata in una maniera esclusivamente tecnica ma sarà il punto di partenza di un discorso estendibile a ogni registratore.

Il lettore dall'occhio di falco avrà certamente notato che al posto dei consueti comandi a leva c'è una fila di tasti; questi tasti non comandano dei semplici relè ma un complesso circuito elettronico di ben 17 integrati logici che comanda tutte le funzioni dell'apparecchio.

In questo modo è impossibile fare manovre errate, anche l'aver premuto due tasti contemporaneamente viene interpretato dalla « logica » come errore. Credo che sarebbe il sogno del signor Rossi, in quanto sotto ogni tasto c'è una lampadina che indica la funzione selezionata.

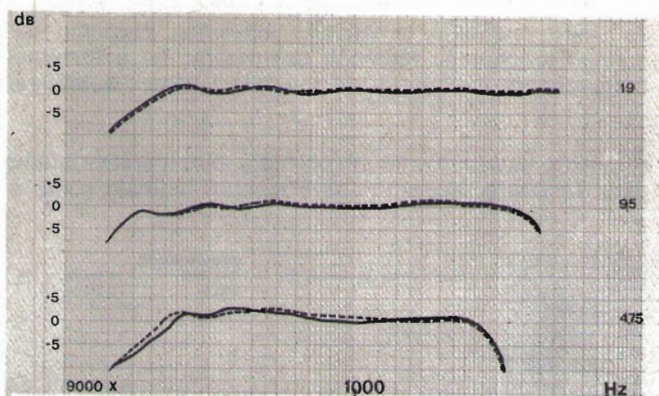
Naturalmente, data la sua classe, c'è possibilità di eco, prova di A-Test e B-Test o, detto all'americana, di **MONITOR**; strumenti molto grandi, tarati in dB: insomma una grande sofisticazione tecnica.

Bisogna aprire ora una parentesi per quanto riguarda la parte meccanica. Arrivati a un certo livello di costo il movimento del nastro è regolato da tre motori (a volte due): uno che regola la velocità di scorrimento del nastro, e gli altri che sono adibiti alle funzioni di avanzamento e riavvolgimento veloce.

Attenzione però a non giudicare un registratore migliore di un altro per il solo fatto che ha un solo motore, vuol dire solo che sarà più complicato meccanicamente necessitando di frizioni, rimandi, eccetera...

Quello a tre motori sarà più semplice e robusto... attenzione però che il sistema dei due motori veloci, se non realizzato e tarato bene, porta allo strarimento dei nastri, cosa che raramente accade nei monomotori. Un semplice controllo può essere fatto provando con un dito la tensione del nastro in avanzamento o riav-

grafico 2



Risposta incisione/riproduzione (0 dB = -10 VU)

19 cm/sec

———— Canale sinistro: +1 / -3 dB da 34 Hz a 26 kHz
 - - - - - Canale destro: +1 / -3 dB da 37 Hz a 26 kHz

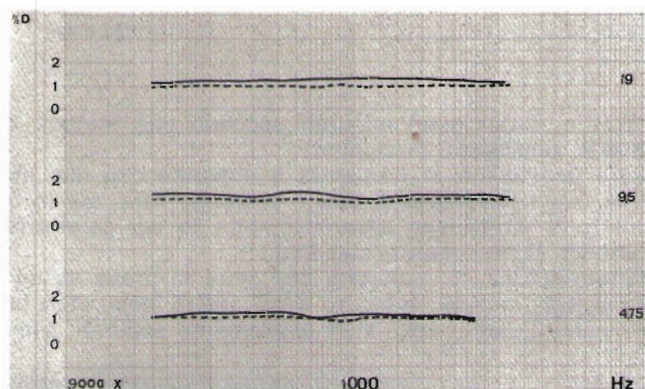
9,5 cm/sec

———— Canale sinistro: +1 / -3 dB da 29 Hz a 18 kHz
 - - - - - Canale destro: +1,5 / -3 dB da 29 Hz a 18 kHz

4,75 cm/sec

———— Canale sinistro: +2,5 / -3 dB da 46 Hz a 9 kHz
 - - - - - Canale destro: +2,5 / -3 dB da 39 Hz a 8,7 kHz

grafico 3



Distorsione armonica (0 dB = -10 VU)

19 cm/sec

———— Canale sinistro: minore di 1,4 % tra 40 e 11,5 kHz
 - - - - - Canale destro: minore di 1,1 % tra 40 e 12 kHz

9,5 cm/sec

———— Canale sinistro: minore di 1,5 % tra 40 e 11,5 kHz
 - - - - - Canale destro: minore di 1,2 % tra 40 e 12 kHz

4,75 cm/sec

———— Canale sinistro: minore di 1,3 % tra 40 e 7 kHz
 - - - - - Canale destro: minore di 1,2 % tra 40 e 7 kHz

Il numero di testine usate in tutti i registratori di questa marca norvegese è quattro.

Solitamente nei registratori di classe elevata ne compaiono tre (escludiamo per il momento quelli speciali che possono incidere e riprodurre entrambe le facciate del nastro senza invertire le bobine o girare la cassetta e che possono arrivare ad avere fino a sei testine): una di cancellazione, una di incisione e una di riproduzione; queste ultime due possono essere combinate in una sola. I registratori TANDBERG utilizzano una quarta testina detta di CROSSFIELD.

LA TECNICA CROSSFIELD

Devo rammentare brevemente come un segnale audio possa essere trasferito su un supporto magnetico.

Come nel caso delle trasmissioni radio, dove una frequenza audio viene sovrapposta a un'altra frequenza detta **portante**, così anche nelle registrazioni magnetiche è necessaria una frequenza portante.

Questa frequenza detta anche di **premagnetizzazione** o **bias** ha però l'inconveniente di attenuare le frequenze più alte della gamma audio.

Per ottenere quindi una risposta in frequenza lineare è necessaria una enfattizzazione delle frequenze alte tanto maggiore quanto più è bassa la velocità di scorrimento del nastro.

In queste condizioni le frequenze più alte possono raggiungere facilmente la saturazione.

figura 15

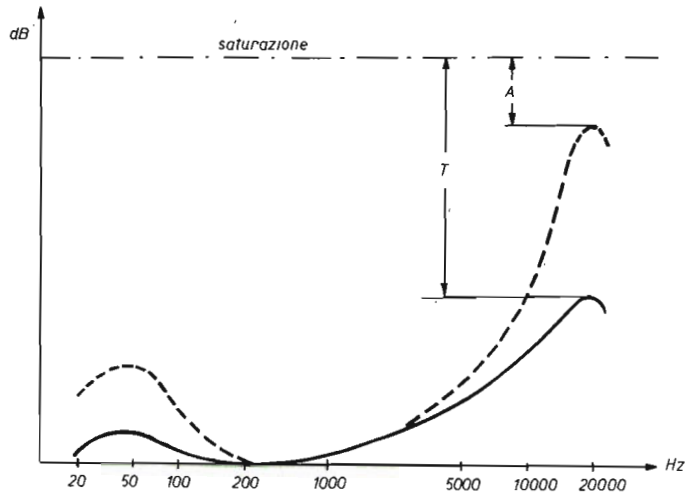
Curva di equalizzazione in incisione.

Per saturazione si intende il livello al quale la distorsione diviene udibile.

----- Registratori convenzionali
 ————— Registratori con crossfield

A = margine di sicurezza

T = il margine di sicurezza è più grande di 10 dB con conseguente dinamica (dynamic range) più estesa.



La tecnica crossfield (campi incrociati) usa due testine di incisione: una per le frequenze audio e una per la premagnetizzazione.

L'attenuazione delle frequenze più elevate si riduce e la conseguente enfasi del segnale può essere ridotta a soli 6 dB a 20.000 Hz e 19 cm/sec.

Ciò significa che con questo sistema si possono raggiungere livelli più alti di segnale alle frequenze alte senza distorsione apprezzabile. Qualche volta vengono enfattizzate anche le frequenze basse: la curva che si ottiene si dice

CURVA DI EQUALIZZAZIONE.

Quando si registra, il campo magnetico generato dalla testina d'incisione (**record head**) attraverso il traferro (**gap**), penetra lo strato magnetico del nastro in una zona molto ristretta: la zona d'incisione (**recording zone**).

Il programma da incidere fa variare il campo magnetico così che una rappresentazione magnetica del programma rimane sul nastro che si muove davanti alla testina sotto forma di zone più o meno magnetizzate.

In riproduzione il procedimento si inverte: le zone magnetizzate del nastro scorrendo davanti alla testina di riproduzione (**playback head**) vi inducono delle tensioni che, opportunamente equalizzate e amplificate, danno origine a un segnale che è l'esatta replica dell'originale.

figura 16

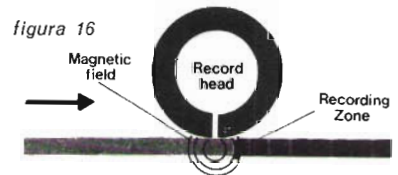


figura 17

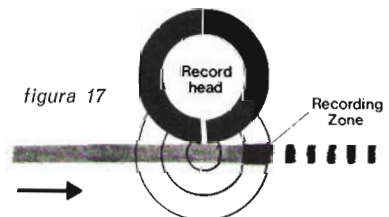
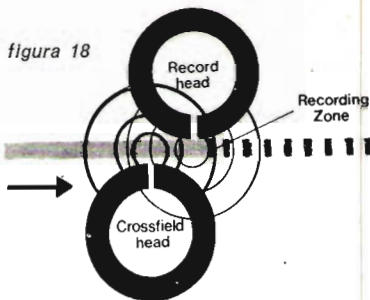


figura 18



Aumenta così il rapporto tra frequenze alte e basse, ci avviciniamo maggiormente alla zona di saturazione, riduciamo i margini di sicurezza in modo pericoloso.

Con la tecnica **CROSSFIELD**, una testina magnetica in più, la quarta, è posta dal lato non magnetico del nastro quasi affacciata alla testina d'incisione. Il campo magnetico che agisce sul nastro risulta così formato dalla composizione di due campi e provoca una **contrazione** della zona d'incisione (recording zone). Come risultato non si ha solo l'espansione della gamma di frequenza, con migliore incisione delle frequenze più alte, ma anche un miglior rapporto segnale/disturbo e una dinamica (dynamic range) più vasta, vista la minore enfasi necessaria. Con il crossfield si può già parlare di alta fedeltà con velocità di scorrimento del nastro di 9,5 cm/sec. A velocità inferiori si eguagliano le prestazioni delle migliori apparecchiature a cassette (senza Dolby). Unico grosso inconveniente del crossfield è quello economico: non sono tanto i circuiti elettronici o le testine a costare, quanto la necessità di un accurato allineamento di queste ultime.

Parlando di testine, c'è da rammentare ancora una cosa: la larghezza del traferro o **gap** è estremamente critica, e da essa dipende la massima frequenza di lavoro.

Qualche costruttore tende a realizzare gap di un micron (un milionesimo di metro) con ovvii problemi tecnologici.

In realtà una delle difficoltà maggiori è quella di avere un traferro costante nel tempo, infatti in genere esso aumenta di ampiezza con l'usura.

Un modo per ovviare a questo inconveniente è quello di realizzare testine in ferrite, materiale durissimo che presenta forte resistenza all'usura.

Anche qui i problemi tecnologici sono molto forti.

Un altro metodo, brevettatissimo, è quello usato dalla Tandberg, che impiega un procedimento costruttivo tale che il traferro rimane di ampiezza costante con l'usura. A titolo esemplificativo, riporto quali sono i limiti teorici per la massima frequenza con testine con traferro da due micron: 13.000 Hz a 4,75 cm/sec, 26.000 Hz a 9,5 cm/sec, 52.000 Hz a 19 cm/sec.

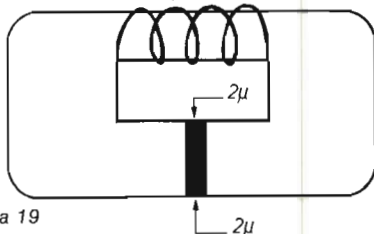


figura 19

Testina Tandberg.

Il traferro si mantiene costante sia a testina nuova, sia quando si manifesti usura.

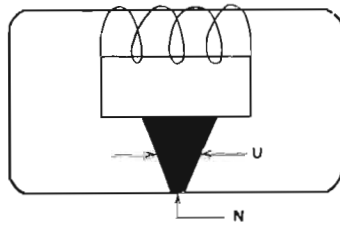


figura 20

Normale testina laminata.

A testina nuova (N) il traferro varia da 1 a 2 μ. A testina usurata (U), varia da 4 a 16 μ.

Bisogna inoltre ricordare che, più aumenta il traferro, più si abbassa il limite teorico della frequenza massima riprodotta.

*

Con questo non ho esaurito l'argomento, rimane il problema della scelta dei nastri e della taratura del registratore per un dato tipo.

Sarà l'argomento di una futura chiacchierata con il signor Rossi. Salutonii! FINE

Poche idee, ma ben confuse ...

ovvero
come t'insegno a progettare ...

Con il prossimo mese di gennaio parte un nuovo programma, non solo utile ma molto divertente per lo stile di conduzione, affidato a due inquietanti personaggi, nuovi graditi Collaboratori di **cq elettronica**:

I2CUS, Enrico Castelli

e

I2GLI, Achille "Chicco" Galliena

Gli speranzosi (esperanti) Autori vorrebbero trattare di volta in volta un progetto partendo dai criteri base e sviluppando tutto il discorso in modo tale da mettere ogni Lettore di buona volontà in grado non solo di realizzare quel progetto capendo bene il perché di tutto, ma anche in grado di progettarsi da sé altre apparecchiature analoghe.

Si parte il prossimo mese con il tema: **progetto di un ricevitore per i 144 FM.**

AVANTI con **cq elettronica**

Telecomando per apriporta



GG1

Questo telecomando permette di azionare a distanza porte elettriche o altri dispositivi. Il complesso, di alta affidabilità, è insensibile ai disturbi. Il suo raggio di azione va da 40 a 120 metri. L'uso di una combinazione di frequenze particolari rende impossibile l'azionamento del ricevitore da parte di estranei.

in vendita presso le sedi GBC

L. 73.000



Impariamo a usare l'oscilloscopio

Gianni Becattini

Mi ricordo di avere spesso letto la frase: « *arrivati qui, la taratura la si esegue con un oscilloscopio; chi lo possiede sa come usarlo...* ».

Questo discorso mi aveva sempre lasciato perplesso; fatto sta che quando riuscii a comprarmi il primo oscilloscopio, privo di manuale, dovetti faticare non poco per capire come si usasse.

Inutile dire che la descrizione di un oscilloscopio era facilissima da trovare: deflessione, dente di sega, trigger, ecc. ma niente che parlasse della utilizzazione. Non vorrei dare qui una descrizione per esperti, bensì rivolgermi proprio ai principianti o a coloro che sono già un po' avanti ma non troppo. Esaminerò pertanto solo le utilizzazioni basilari di questo prezioso strumento di così vasta applicazione. Una certa conoscenza delle tecniche di misura è il necessario presupposto per migliorare continuamente il proprio livello tecnico.

Osservazioni sull'acquisto di un oscilloscopio

Valgono le seguenti « regole auree »:

1) Avere ben chiara l'idea di cosa si intende fare dello strumento (BF, circuiti digitali, uso generale, ecc.).

2) Non fidarsi ciecamente delle caratteristiche di targa.

Voglio citare un caso personale: già in possesso di un certo oscilloscopio professionale, ho deciso di sostituirlo con un vetusto TEKTRONIX 545 sensibilmente inferiore al primo quanto a caratteristiche dichiarate. In pratica si è rivelato incomparabilmente migliore. Si ricordi che molti fattori si rivelano solo con l'uso diretto. Quindi: documentarsi bene prima dell'acquisto.

3) L'usato offre talora buone occasioni ed è possibile acquistare un discreto apparecchio usato al prezzo di uno nuovo mediocre.

Attenzione ai « bidoni » (sia nel nuovo che nell'usato).

Caratteristiche di un buon oscilloscopio

Sapendo quali caratteristiche ha un oscilloscopio professionale sarà più facile acquistarne uno che soddisfi alle esigenze.

Esaminiamole.

Banda passante - Almeno fino a una decina di megahertz corrispondenti a un tempo di salita di 35 ns. Il tempo di salita caratterizza la qualità dell'amplificatore verticale.

Tra banda passante e tempo di salita intercorre la relazione

$$bw \times t_r = K$$

dove bw è la larghezza di banda in Hz, t_r il tempo di salita in secondi e K una costante che vale circa 0,35. Una buona banda passante significa un buon tempo di salita (ossia un tempo breve) e quindi permette di analizzare segnali aventi fronti molto ripidi, come le onde quadre. La banda passante viene indicata entro 3 dB, il che vuol dire che, alla frequenza massima, il segnale viene presentato circa un terzo minore di quello che è in realtà. Nelle misure accurate conviene sempre pertanto tenersi ragionevolmente lontani dai limiti di banda.

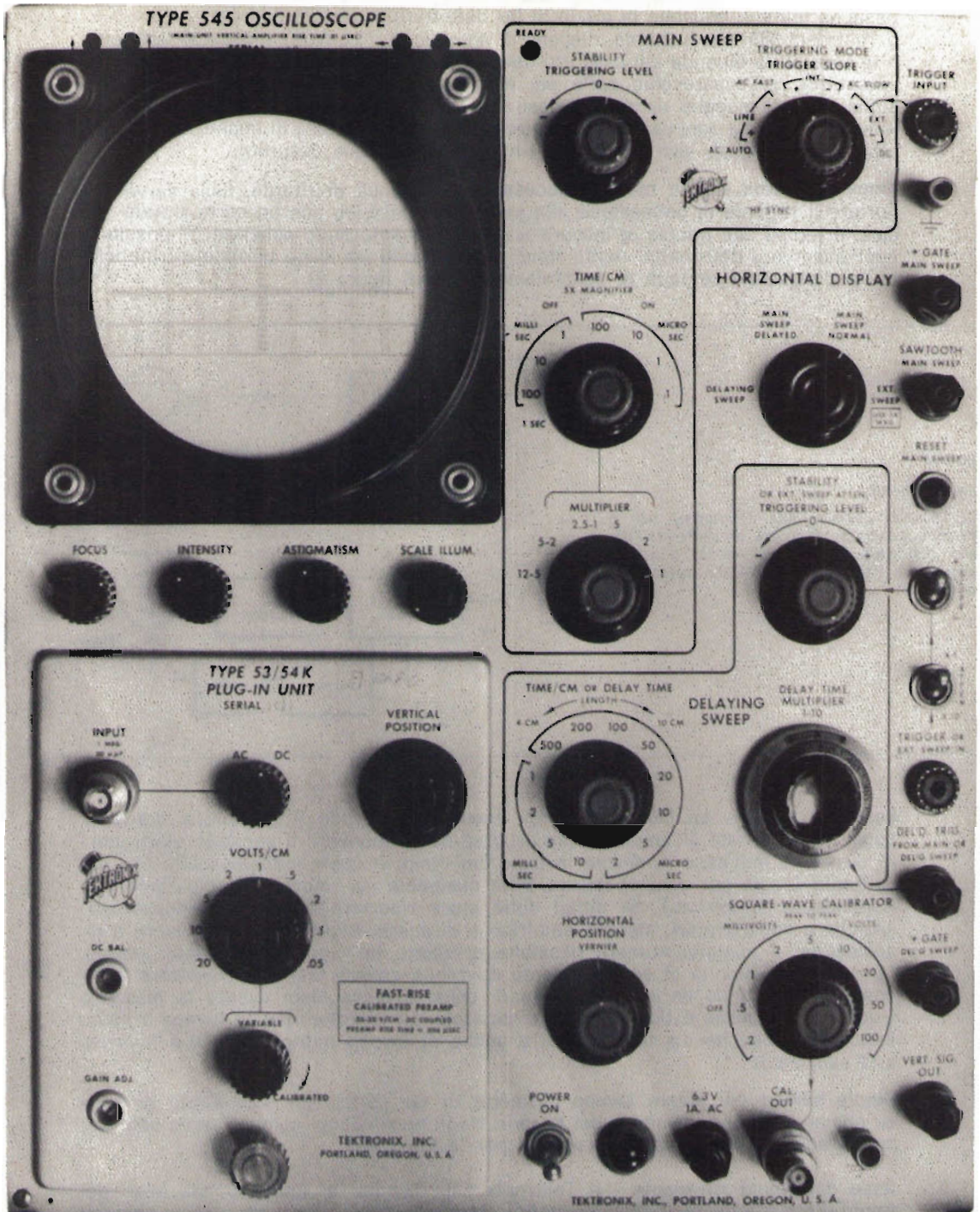


figura 1

L'oscilloscopio Tektronix 545, rappresentante di una delle più gloriose famiglie di oscilloscopi, la 53/54.

La Tektronix è una prestigiosa fabbrica di oscilloscopi e il suo nome è universalmente famoso. Il 545, a distanza di circa 20 anni dalla sua fabbricazione, è tuttora un validissimo strumento da laboratorio di ottime prestazioni.

Sensibilità - Un altro dato importante è la sensibilità dell'amplificatore verticale, ossia la minima tensione in grado di far deflettere la traccia di 1 cm.

Il Tektronix 545, per esempio, dispone di *amplificatori verticali a cassette* (plug-in) e la sensibilità dipende dal cassetto usato. L'uso dei cassette permette una grande versatilità dell'apparecchio nelle più disparate applicazioni. Sensibilità medie e sufficienti nel maggior numero di casi sono di 10 mV/cm.

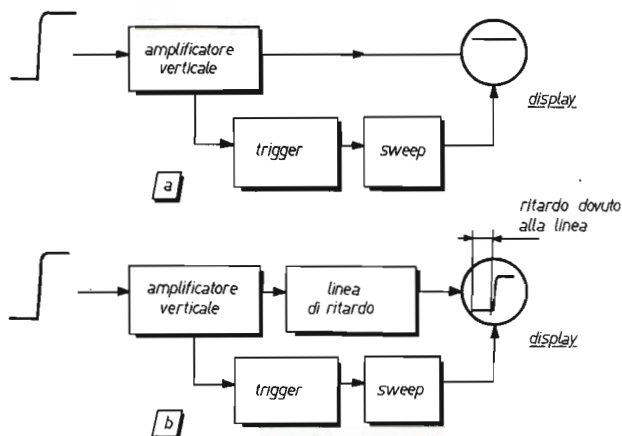
Indispensabile, in ogni caso, l'*attenuatore calibrato* che indica di quante volte viene attenuato il segnale per procedere a misure di tensione accurate.

Linea di ritardo - Utile ma non necessaria è la linea di ritardo. Essa serve per portare il segnale di deflessione alle placchette del tubo con un certo ritardo per dare il tempo alla traccia di iniziare il suo movimento sullo schermo. E' possibile così osservare dei gradini molto ripidi anche aventi un lungo periodo di ripetizione alla massima velocità di spazzolamento (vedi figura 2).

figura 2

Linea di ritardo.

Nel caso a) (senza linea di ritardo) non è possibile osservare il fronte di salita dell'impulso applicato, mentre nel caso b) il ritardo introdotto dalla linea permette una osservazione perfetta.



Base dei tempi - La base dei tempi (sweep) provvede il segnale a dente di sega che, applicato all'amplificatore orizzontale, fa muovere il pennello elettronico in direzione dell'asse X. Anche la base dei tempi è quasi indispensabile che sia calibrata (ossia per ogni posizione della manopola sia riportata l'indicazione corrispondente tempo/cm). Si diffidi delle scale riportate intorno a potenziometri anziché a commutatori, metodo empirico e di scarsi risultati. E' bene avere a disposizione il maggior numero possibile di scatti nel commutatore dello sweep. La massima velocità di spazzolamento dovrebbe essere tale da permettere la visualizzazione di un periodo completo di un'onda sinusoidale avente la massima frequenza concessa dall'amplificatore verticale. La velocità minima invece è meno importante, benché sia utile disporre anche di sweep molto lenti (il 545 arriva a 12 sec/cm!).

Single sweep - Il single sweep permette di far partire un solo dente di sega su comando di un pulsante o del trigger. Negli oscilloscopi comuni serve solo per poche applicazioni come per esempio per la fotografia.

Base dei tempi ritardante - Il Tektronix 545 dispone di una seconda base dei tempi detta ritardante (delaying sweep) che permette di osservare piccole porzioni di una immagine. Il trigger, anziché far partire la base dei tempi principale, fa partire quella ritardante. Dopo un tempo prefissato, parte la base principale. La figura 3 illustra questo utilissimo accorgimento, purtroppo limitato ad apparati professionali.

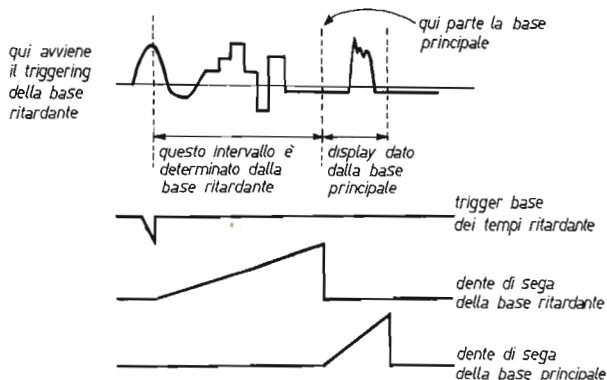
Se la base dei tempi ritardante è fornita di un verniero calibrato si possono effettuare delle precise misurazioni di tempi.

figura 3

Base dei tempi ritardante.

Quando si vuole esaminare una piccola porzione di un'onda alquanto complessa si fa partire la base dei tempi principale non subito, quando avviene il triggering, bensì con un certo ritardo determinato dalla base dei tempi ritardante.

Si possono così apprezzare delle frazioni piccolissime del display.



Trigger - Come già detto all'inizio, darò per scontate certe conoscenze sul funzionamento dell'oscilloscopio e quindi immagino che ognuno sappia cosa è un trigger. Parlerò invece dell'uso dei comandi che governano il trigger.

Generalmente detti comandi sono: « SORGENTE DEL SEGNALE PER IL TRIGGER », di solito a tre posizioni:

INT - preleva il segnale di trigger dall'amplificatore verticale (posizione di solito usata);

EXT - preleva dall'esterno un impulso per far partire lo sweep;

LINE - preleva il sincronismo dalla rete ed è utile per avere displays molto stabili in forme d'onda legate alla frequenza dei 50 Hz della rete.

Poi abbiamo il « FRONTE DEL TRIGGER » (in genere è indicato con « trigger slope ») col quale è possibile selezionare il fronte su cui avviene lo scatto della base dei tempi, e ha due posizioni: + (fronte ascendente), o - (fronte discendente).

Troviamo inoltre il « MODO DI TRIGGER » dotato per solito di tre posizioni:

AUTO - Posizione di funzionamento automatico, consente di avere un display anche in assenza di segnale all'ingresso dell'amplificatore verticale. Consente una raffigurazione stabile tra qualche hertz e alcuni megahertz. E' la posizione più usata nel normale funzionamento.

DC - Posizione in cui il trigger risponde anche alla corrente continua o meglio alle variazioni molto lente.

AC - Il trigger risponde solo alla componente alternativa. Altre posizioni sono usate per rendere il trigger sensibile solo alla componente alternata di frequenza superiore a una certa f_0 o per sincronizzare a frequenze assai elevate.

E' inoltre possibile, in ogni oscilloscopio, far variare il punto in cui avviene lo scatto a tensioni più o meno positive o negative, tramite il « LIVELLO DI TRIGGER ». Poiché in genere tale potenziometro reca i segni + e -, si faccia attenzione a non confonderne il significato con il + e - del comando « FRONTE DEL TRIGGER ».

Mentre il primo stabilisce il valore di tensione che fa partire il trigger, il secondo seleziona il fronte di salita o quello di discesa.

Per una più intuitiva spiegazione delle varie funzioni indicate si vedano le figure 4, 5, 6, 7.

figura 4

Molto intuitiva questa immagine ispirata, come le altre, a un manuale della Tektronix.

In inglese « trigger » significa grilletto e la sua azione è quella di « sparare » uno sweep.

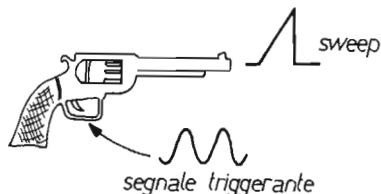


figura 5

Effetto del comando **LIVELLO DEL TRIGGER**.

Il comando **FRONTE** seleziona il tratto in cui avviene il triggering (ascendente o discendente) mentre il **LIVELLO** fa' sì che il triggering avvenga nella parte superiore o in quella inferiore.

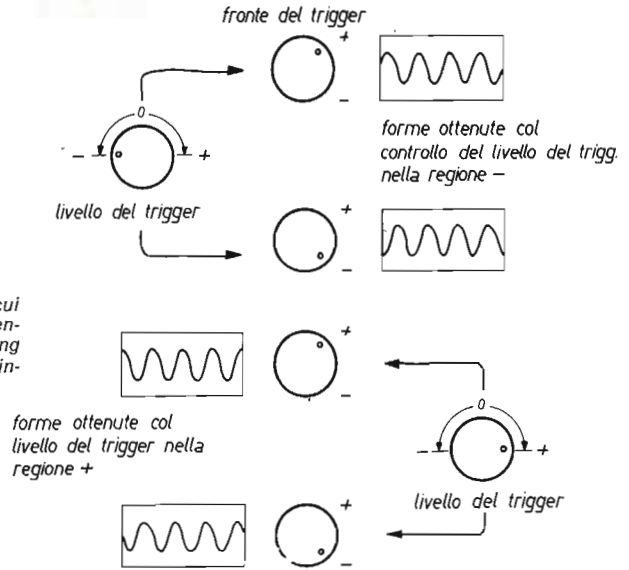


figura 6

Effetto del comando **FRONTE DEL TRIGGER** (trigger slope).

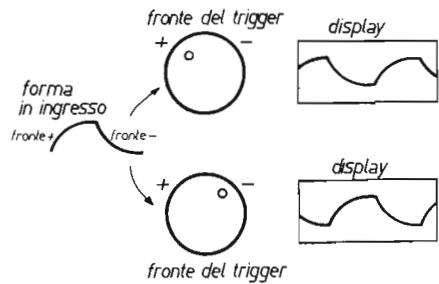
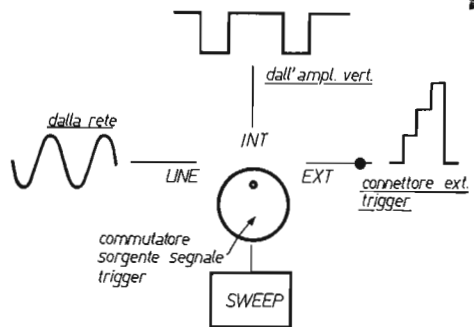


figura 7

Il segnale che provoca la partenza dello sweep viene selezionato tramite il commutatore **SORGENTE SEGNALE TRIGGER**.



Si tenga presente come regola generale che la cosa più importante, usando il trigger, è ottenere un buon display: si proceda quindi per tentativi quando la posizione « auto » non dia buoni risultati o quando intervengano esigenze di tipo particolare.

Amplificatore orizzontale - L'amplificatore orizzontale è meno critico del verticale e la sua banda passante è molto minore. Utile l'espansore calibrato dell'asse X, quando si vogliono esaminare dettagli di una forma d'onda.

Tubo a raggi catodici (solitamente indicato con « CRT », Cathode Rays Tube) - Non è importante tanto la dimensione del tubo quanto la nitidezza della traccia e la foceggiatura. Si fabbricano tubi con fosfori aventi diverse caratteristiche di persistenza dell'immagine. Una persistenza un po' lunga ma non troppo è raccomandabile (1 sec) ma dipende un po' dai gusti o dalle necessità personali. La massima attenzione deve essere posta per non lasciare la traccia troppo luminosa nello stesso punto: il fosforo potrebbe bruciarsi con una certa facilità. E' sottinteso che un oscilloscopio che non dispone di un reticolo calibrato sul tubo deve essere considerato poco più che un giocattolo perché non permette di effettuare nessuna misurazione.

* * *

Questa, in generale, una panoramica sulle caratteristiche di un oscilloscopio. Vediamo ora come si effettuano le principali **misurazioni**.

Le sonde (probes)

Quando si vuole esaminare un certo segnale è necessario far sì che la presenza del cavetto che collega il punto del circuito da cui stiamo prelevando il segnale stesso all'oscilloscopio non alteri il regime di funzionamento del circuito medesimo. In molti casi è possibile collegarsi direttamente tramite un normale cavetto: l'impedenza di ingresso dell'oscilloscopio essendo piuttosto elevata (generalmente $1\text{ M}\Omega / 20\text{ pF}$) non provocherà alcun disturbo. E' necessario considerare però dei casi in cui la capacità del cavetto e quella di ingresso dello strumento possono alterare le condizioni di funzionamento del circuito in esame. Si usano allora le *sonde* caratterizzate da una notevole impedenza di ingresso ($10\text{ M}\Omega / 7\text{ pF}$). Per solito tali sonde attenuano il segnale secondo un fattore indicato sulla sonda stessa ($1\times$, $10\times$ o $100\times$). Prima di effettuare qualunque misura bisogna tarare la sonda con l'aiuto del calibratore.

La figura 8 mostra come si fa.

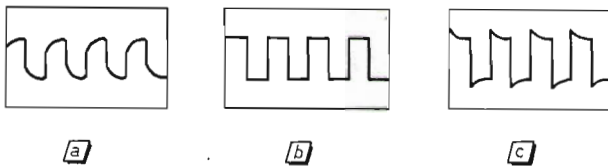


figura 8

Regolazione della sonda.

Prelevando la tensione del calibratore tramite la sonda essa potrà apparire come in a, b o c. Se compare come in b, tutto bene, altrimenti dovremo azionare l'apposito registro presente sulla sonda fino a riportarsi, dalla condizione a o c alla b.

Misura di una tensione

Ciò che vediamo generalmente sullo schermo di un oscilloscopio è la rappresentazione grafica dell'andamento di una certa tensione nel tempo. In termini matematici il display rappresenta il grafico della funzione

$$v = f(t).$$

Cosa vuol dire ciò?

Vuol dire semplicemente che sull'asse delle X (quello orizzontale) è riportato il tempo e sull'asse delle Y i corrispondenti valori di tensione.

E' possibile così eseguire delle misurazioni del valore istantaneo, del valore massimo di una tensione, come pure il valore della sola componente alternativa.

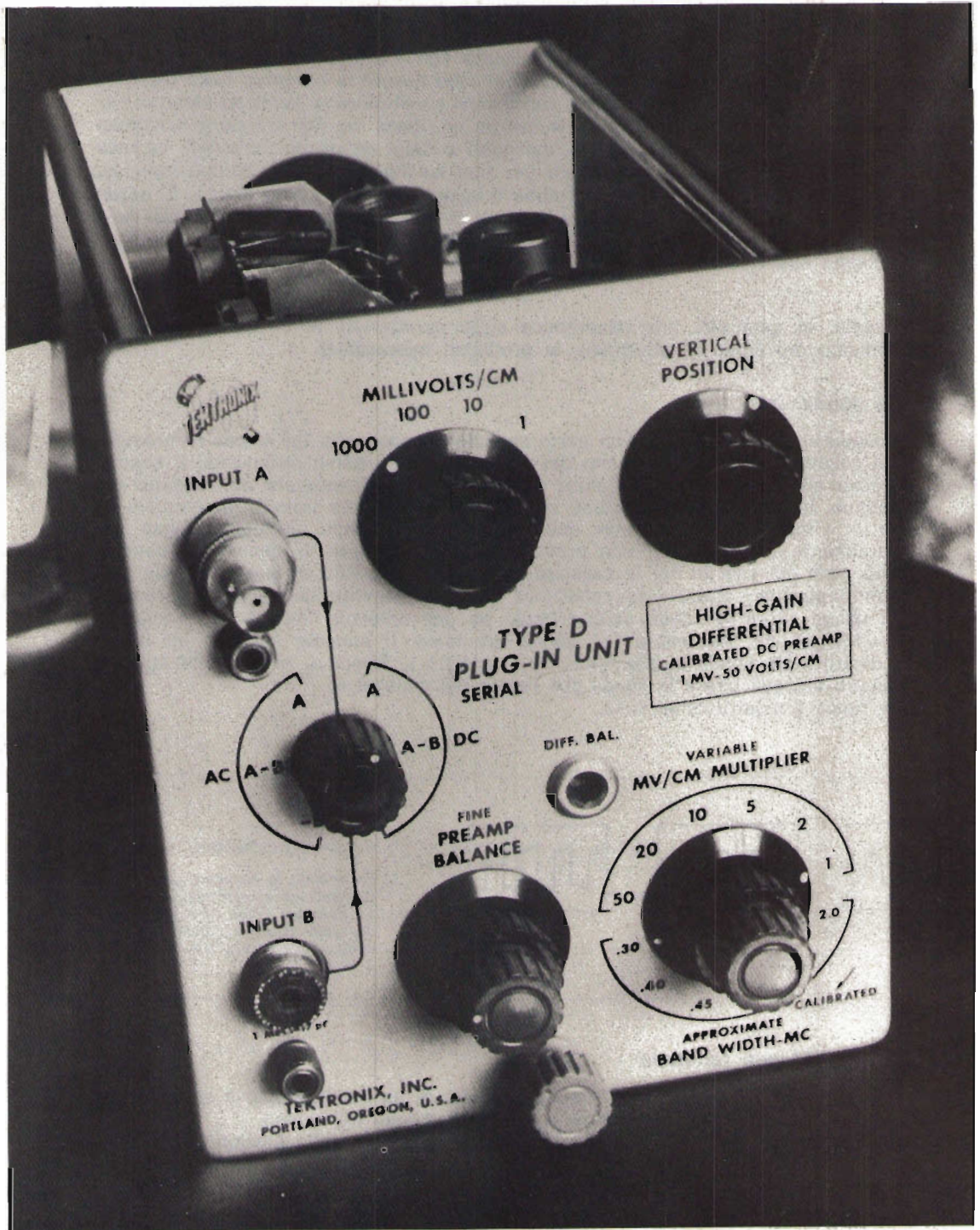


figura 9

Ecco un cassetto dell'oscilloscopio Tektronix 545 (amplificatore differenziale). Il metodo dei cassette è veramente ingegnoso e permette di ottenere la più grande flessibilità di impiego.

Quando si misura una tensione si devono tenere presenti le seguenti regole:

- 1) Effettuare misurazioni su una immagine di dimensioni massime possibili: gli errori di osservazione saranno per così dire « diluiti » su una ampiezza maggiore.
- 2) Stare attenti a non misurare anche lo spessore della traccia.
- 3) Se l'oscilloscopio dispone di comando di attenuazione continua (ossia a potenziometro) porlo nella posizione « calibrated » (per solito tale posizione si trova in senso orario a tutta rotazione).

Misura della componente alternativa - Molto spesso capita di dover misurare una tensione alternativa di piccolo valore a cui è sovrapposta una tensione continua di valore relativamente grande. Per misurare il valore picco-picco di tale parte alternata si opera così:

- 1) Porre il selettore di ingresso dell'amplificatore verticale in posizione AC; in questo modo si interpone in serie all'ingresso un condensatore di blocco per la corrente continua;
- 2) Misurare con l'aiuto della grigliatura del reticolo la distanza in centimetri (o in divisioni quando l'attenuatore di ingresso sia tarato in V/div anziché in V/cm);
- 3) Moltiplicare il valore ottenuto per il fattore di attenuazione di ingresso;
- 4) Moltiplicare il valore ottenuto per il fattore di attenuazione del probe, qualora se ne faccia uso.

Il valore così ottenuto è la tensione richiesta.

ESEMPIO: distanza misurata 3,2 cm; attenuazione di ingresso 0,5 V/cm; $3,2 \times 0,5 = 1,6$ V; fattore del probe $10 \times 1,6 \times 10 = 16$ V.

Se la tensione è sinusoidale, si può risalire al valore efficace (moltiplicando per 0,707/2) o al valore medio (moltiplicando per 0,637/2).

Misura dei valori istantanei (e tensioni cc) - Per effettuare tali misure bisogna in primo luogo stabilire una linea di riferimento. Generalmente tale linea corrisponde al potenziale di massa. Per stabilirla si pone il puntale della sonda a massa e si agisce sul comando del posizionamento verticale fino a far coincidere la linea con una riga del reticolo. Effettueremo tutte le misurazioni successive a partire da tale linea. Ricordarsi di:

- 1) Non ritoccare il comando di posizionamento verticale dopo aver stabilito la linea di riferimento;
- 2) Controllare di tanto in tanto che le variazioni di regime termico non abbiano fatto spostare la linea di riferimento;
- 3) Regolare il comando a scatti della base dei tempi fino a ottenere il massimo « ingrandimento » dell'intervallo di tempo che interessa misurare;
- 4) Aiutandosi con il reticolo, come spiegato per la misura delle tensioni, misurare la distanza intercorrente tra i due punti che interessano;
- 5) Moltiplicare la distanza ottenuta per il numero segnato dalla manopola dello sweep (tempo per cm o per div);
- 6) Dividere il numero così ottenuto per il fattore di ingrandimento dell'asse X, qualora il comando di espansione sia stato inserito.

Il numero così ottenuto è l'intervallo di tempo che si voleva misurare.

ESEMPIO: distanza misurata 3,4 cm; base dei tempi 50 ms; $3,4 \times 50 = 170$ ms; espansore $\times 2$; $170 \times 2 = 340$ ms.

E' ovviamente sempre possibile risalire alla frequenza dato il periodo tramite la formula: frequenza = 1/periodo.

Un metodo più sbrigativo per misurare una frequenza è il seguente:

- 1) Regolare la base dei tempi per ottenere un display di diversi cicli dell'onda di frequenza incognita;
- 2) Porre il comando variabile dello sweep in posizione « calibrated »;
- 3) Controllare i cicli presenti nel reticolo (in genere è lunga 10 cm);
- 4) Dividere questo numero per 10;
- 5) Dividere il numero ottenuto per la cifra segnata dalla manopola dello sweep;
- 6) Moltiplicare il numero così ottenuto per il fattore di espansione dell'asse X (se usato).

Il valore così ottenuto è la frequenza cercata.

ESEMPIO: si contano 7,2 cicli nel reticolo; sweep 50 ms; espansore $\times 1$; $7,2 / (10 \times 0,05) = 14,4$ Hz.

Alcuni suggerimenti per chi ha uno strumento modesto

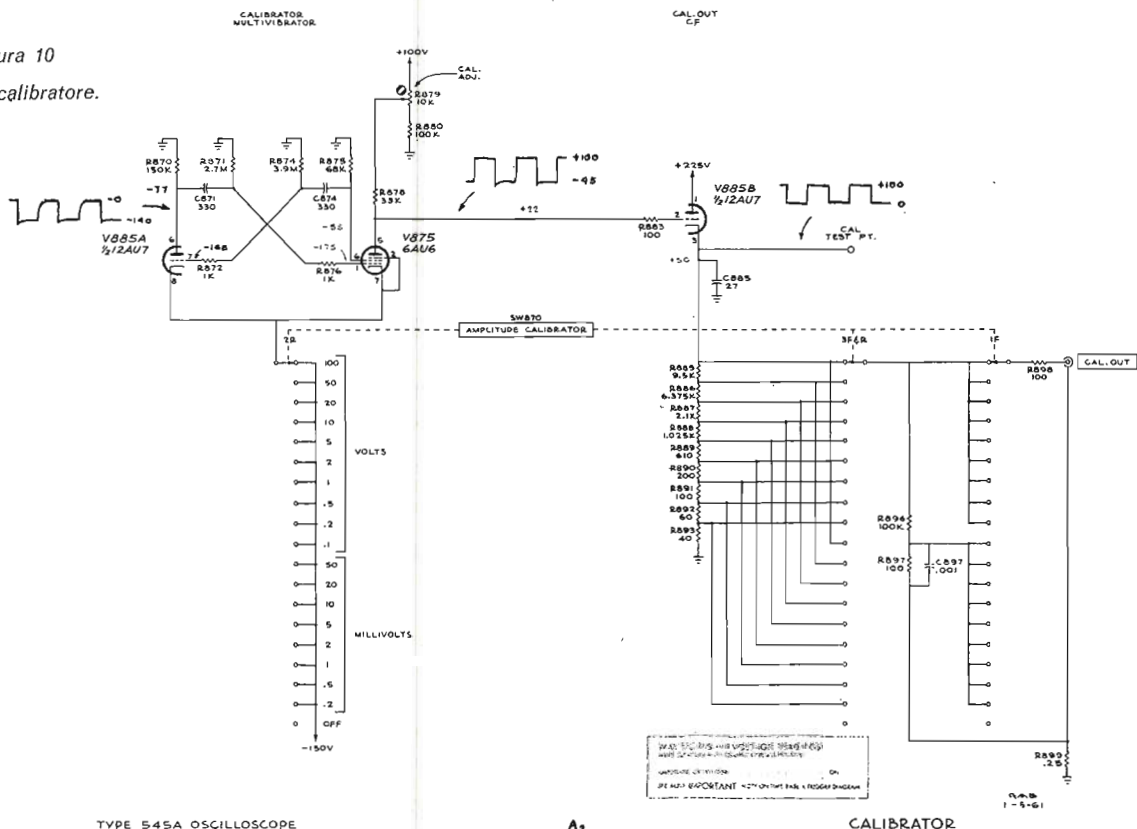
Chi non dispone di uno strumento di precisione potrà ugualmente effettuare delle misure abbastanza precise con un minimo di ingegno e di pazienza.

Amplificatore verticale - Ci si serve di un calibratore, ossia di un apparecchio in grado di fornire precise tensioni di riferimento. Ogni volta prima di fare una misura di esegue la taratura del comando di attenuazione variabile collegando il calibratore all'ingresso.

Riporto qui lo schema di un calibratore a valvole (orroro!), ma di nobili origini (è quello del Tektronix).

figura 10

Il calibratore.



Per tararlo si pone in « off » il comando « AMPLITUDE CALIBRATOR » e si regola il potenziometro semifisso « CAL.ADJ. » fino a ottenere 100 V esatti tra il punto « CAL.TEST.PT. » e massa. Resistenze precise e alimentazioni stabilizzate. In uscita si ha un'onda quadra a 1 kHz di buona precisione per tensioni tra 0,2 mV e 100 V.

Asse dei tempi - Stessa tecnica che per l'amplificatore verticale. Questa volta si usa un calibratore di frequenza di cui non vi do' lo schema essendone stati pubblicati in gran copia.

Trucco diabolico - Un metodo molto interessante che consiglio agli sperimentatori è il seguente: collegare l'uscita del calibratore di frequenza all'asse Z (modulazione della traccia) per ottenere dei « trattini neri » a intervalli di tempo molto precisi. Qualche problema potrebbe sorgere per triggerare la base dei tempi calibrata. I vantaggi comunque sarebbero molti e vi invito, come mio dovere, a **sperimentare!**

Doppia traccia - E' possibile realizzare dei choppers (commutatori elettronici) per trasformare in doppia traccia qualunque oscilloscopio. In rivista ne sono stati pubblicati dei molto interessanti e non esito a consigliarne, ai più esperti, la costruzione.

* * *

Altre misure effettuabili sull'oscilloscopio sono misure di induttanza, di capacità, di corrente, misure del rapporto tra due frequenze, misure di fase, controllo della modulazione, tracciamento delle curve caratteristiche dei dispositivi elettronici (transistors, tubi, ecc.), rilevamento delle curve di risposta di ricevitori o altri apparati, controllo di amplificatori di BF, e ancora molte altre.

figura 11

Se ci si accontenta di una sola riga è molto più facile trasformare un oscilloscopio, anche economico, in terminale video per microcomputer.
Il display in figura è stato prodotto da un CHILD 8/BS su un Tektronix 7613.



L'oscilloscopio è uno degli strumenti più utili. Chi fosse interessato a saperne di più sulle strumentazioni in generale e sugli oscilloscopi in particolare, mi scriva e vedrò di accontentarlo. Sarebbe auspicabile infatti che l'appassionato si interessasse sempre più dell'importante campo delle misure.*****

M.T. 3000

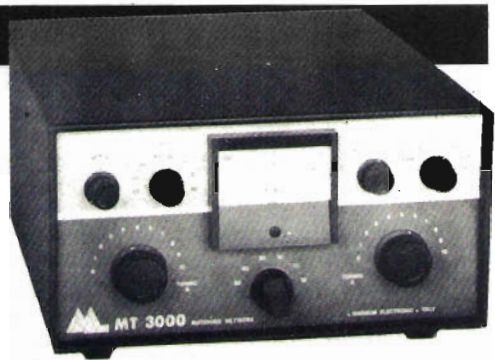
ADATTATORE DI IMPEDENZA M.T. 3000

L'MT 3000 è un adattatore di impedenza che copre le gamme radiometriche con entro contenuto un wattmetro bidirezionale e un commutatore per il collegamento a diversi tipi di antenna o carichi in genere.

L'MT 3000 può essere considerato come un ottimo mezzo per ottenere il massimo trasferimento di potenza verso un qualunque tipo di antenna.

L'MT 3000 ha le seguenti funzioni:

- 1) Misura della potenza riflessa e sua riduzione a VSWR 1:1 all'uscita del trasmettitore.
- 2) Misura della potenza diretta del trasmettitore in Watts in modo continuo.
- 3) Attenua la seconda armonica in uscita del trasmettitore di circa 25-35 dB a seconda del punto di accordo, eliminando di conseguenza l'utilizzo del filtro ANTI TVI.
- 4) Adatta qualsiasi tipo di antenna ai trasmettitori aventi impedenza di uscita fissa.
- 5) Provvede all'ottimo adattamento di antenne multibande.
- 6) Permette l'accordo preventivo del trasmettitore su carico fittizio.
- 7) Adatta perfettamente l'impedenza d'ingresso di un eventuale amplificatore lineare in uscita del trasmettitore.
- 8) Riduce la distorsione e quindi frequenze armoniche nei lineari con ingresso aperiodico.
- 9) Elimina il riaccordo del trasmettitore quando si commuta l'amplificatore lineare da ST-BY a OPERATE.
- 10) Aiuta a localizzare eventuali guasti comparando l'uscita del trasmettitore tra carico fittizio e antenna.
- 11) Può commutare sino a quattro diversi tipi di antenne al trasmettitore oppure tre antenne più un carico fittizio.
- 12) Può collegare a piacere le antenne direttamente al Tx o attraverso l'unità di adattamento.



Specifica Generale

	da MHz	a MHz	Metri
	3,5	4,0	80
	7,0	7,5	40
CAMPO DI FREQUENZA	14,0	14,5	20
	21,0	21,5	15
	26,5	28,0	11
	28,0	29,7	10
IMPEDENZA D'INGRESSO	50 Ohm resistivi		
IMPEDENZA D'USCITA	50 Ohm con VSWR max 5 : 1		
POTENZA NOMINALE	4000 W PeP - 2000 W DC (10 ÷ 20 m)		
	2000 W PeP - 1000 W DC (40 ÷ 80 m)		
PRECISIONE DEL VATMETRO	± 5%		
PERDITE DI INSERIZIONE	0,5 dB o meno, dopo l'adattamento a VSWR 1 : 1		
DIMENSIONI	320 x 360 x 180 mm.		
PESO	Kg. 12		

VFO

a compensazione termica
da 5 a 5,5 MHz

12FD, Federico Barbareschi

Caratteristiche tecniche

● tensione di alimentazione	12 V
● corrente assorbita	40 mA
● gamma coperta	4,980 MHz
	5,520 MHz
● tensione di uscita su 50 Ω	0,2 V _{eff}
● tensione di uscita a circuito aperto	0,85 V _{eff}
● stabilità di frequenza	< ± 50 Hz/h
● deriva termica	< + 6 Hz/ $^{\circ}$ C
● livello 2 ^a armonica	-40 dB
● livello 3 ^a armonica	-55 dB
● livello rumore bande laterali	< -70 dB

Perché parlare ancora di un VFO?

La realizzazione di un VFO è ormai nota a tutti e mi direte: visto che lo schema è del tutto convenzionale che bisogno c'era di fare un articolo?

Il VFO è in realtà una realizzazione infida in quanto è facile da realizzarsi e ancor più facilmente ci fa credere di funzionare bene.

E poi..., diciamo la verità, l'aver generato la RF vuol dire aver fatto battere il cuore del TX (o RX) e ci dà l'illusione di aver vinto una battaglia importante... con poca fatica.

Ma l'abbiamo proprio vinta questa battaglia?

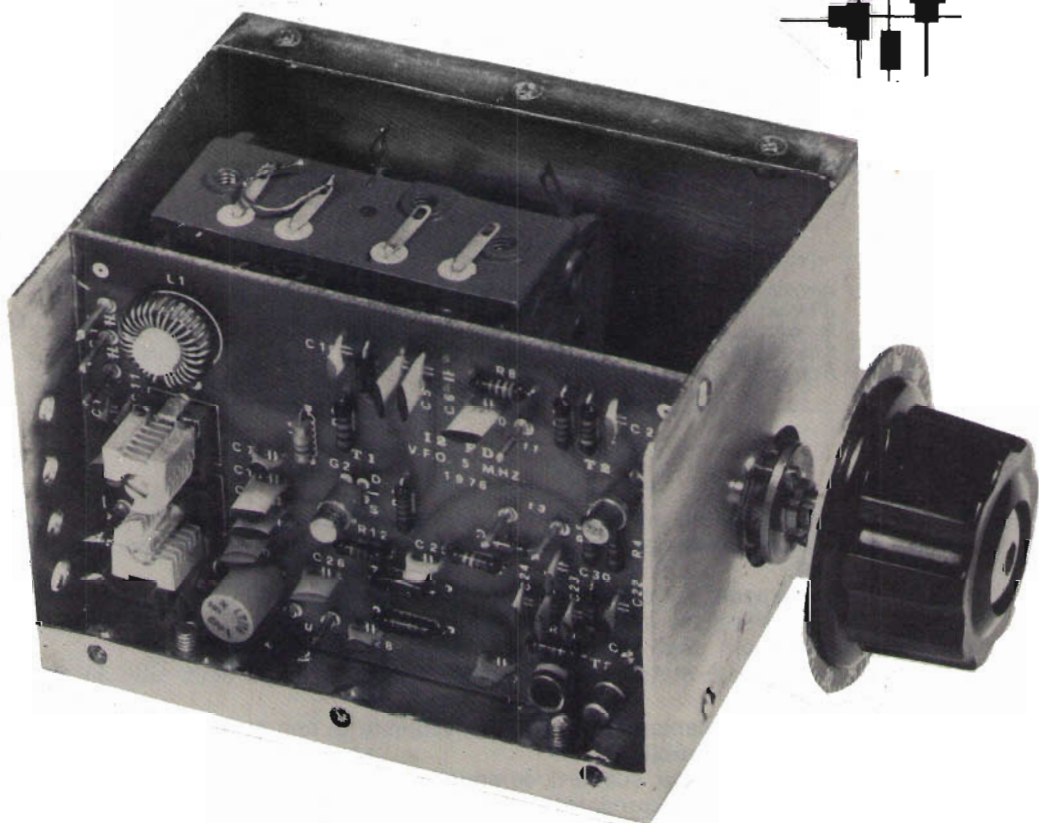
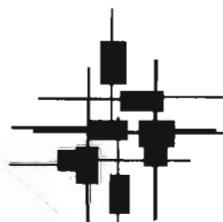
Alla strumentazione la risposta!

Solo con accurate prove strumentali e di fatica ti saltano infatti fuori difetti non appariscenti e ciò nondimeno sufficientemente gravi da pregiudicare il buon funzionamento delle apparecchiature servite dal VFO.

Per garantire un buon risultato il VFO deve infatti:

- raggiungere in breve tempo dopo l'accensione una elevata stabilità di frequenza;
- la stabilità si deve mantenere anche se la temperatura dei componenti è soggetta a variazioni;
- il livello del segnale di uscita deve essere costante su tutta la gamma coperta;
- il segnale in uscita deve essere puro, perfettamente sinusoidale ed esente da armoniche;
- tutte queste caratteristiche debbono essere mantenute anche in altre uguali realizzazioni in modo da ottenere un elevato grado di ripetibilità.

articolo
promosso
da
I.A.T.G.
radiocomunicazioni



VFO

Prove preliminari

Stabiliti questi obiettivi, ho dovuto effettuare alcune prove preliminari su un prototipo per meglio conoscere il comportamento di un oscillatore al variare della temperatura.

Ho voluto come prima cosa accertare quale componente era maggiormente colpevole della deriva di frequenza al variare della temperatura.

Isolati termicamente i componenti più significativi del circuito oscillante li ho riscaldati separatamente di volta in volta nel campo compreso tra i 20 e i 70 °C. Come era prevedibile, l'induttanza dell'oscillatore è risultata determinante per almeno 80 ÷ 90 % della deriva termica.

A questo punto ho voluto accertare il comportamento alla temperatura di induttanze avvolte su diversi supporti come teflon, ceramici e toroidi della Amidon. Nella tabella 1 sono riportati i dati rilevati in queste prove comparative; senza compensazione termica nelle prime quattro posizioni e con compensazione termica nella quinta.

tabella 1

tipo di induttanza	deriva
Amidon T50-6SF (giallo) filo Ø 0,6 mm	-102 Hz/°C
Amidon T50-2E (rosso) filo Ø 0,6 mm	-161 Hz/°C
Impedenza GBC Art. 00-741-04 ceramico	-276 Hz/°C
Supporto in teflon Ø 10, filo Ø 1 mm	+101 Hz/°C
Amidon T50-6SF (giallo) compensato	+ 6 Hz/°C

La scelta sarebbe caduta sul supporto in teflon in quanto presenta la pregevole caratteristica di determinare una deriva di frequenza positiva (scaldando, la frequenza si alza).

Questo comportamento del supporto in teflon è interessante in quanto tende automaticamente a correggere la deriva termica negativa (scaldando, la frequenza si abbassa) determinata dagli altri componenti del circuito.

Il supporto ceramico è stato provato oltre che nel citato tipo della GBC in altre versioni surplus.

I supporti ceramici presentano il grave inconveniente di non avere comportamento termico costante e ripetibile.

Questo comportamento dei supporti ceramici può essere spiegato dal fatto che ci troviamo di fronte a un prodotto naturale e non di sintesi e quindi come... il vino con caratteristiche diverse di annata in annata.

Scartati i supporti ceramici, mi sono buttato sul toroide della Amidon T50-6SF (giallo) che ha rigorose tolleranze di permeabilità e di coefficiente di temperatura. A titolo di esempio il supporto T50-2E ha un coefficiente di temperatura di 95 ppm/°C mentre quello giallo T50-6SF di 35 ppm/°C.

Dai dati in tabella si riscontra infatti che il supporto giallo ha una deriva di frequenza Hz/°C chiaramente inferiore a quella ottenibile con l'analogo supporto rosso.

Faccio un passo indietro per riportare una osservazione significativa sul comportamento del supporto in teflon: quando si inizia a scaldare l'induttanza (a circuito naturalmente ormai ben stabilizzatosi) per i primi 30 sec si verifica una accelerata deriva verso le frequenze basse, ciò avviene mentre si riscalda il rame esterno, quando poi il calore raggiunge il teflon, si verifica una rapida inversione di tendenza che diventa quindi positiva. Questa punta di deriva negativa nei primi 30 sec raggiunge anche con modeste variazioni di temperatura il kilociclo e oltre.

E ora... bando alle ciance; con il supporto toroidale Amidon giallo, ormai trionfatore, passo alla:

Descrizione dello schema

Ho eliminato innanzitutto i condensatori a mica sia per le loro dimensioni che per la loro reperibilità limitata ai demolitori di residuati.

L'oscillatore è un Clapp che funziona a primo colpo; la capacità C_7 è stata tenuta al valore minimo di sicurezza per consentire una reazione il più lasca possibile. Per esempio, abbassando C_7 a $7 \div 8$ pF, l'oscillatore non innesca più; se dovesse non oscillare con C_7 a 12 pF portarlo a 15 o 18 pF.

Il segnale generato dall'oscillatore viene trasferito con C_{20} e R_8 alla base di Q_2 , primo separatore amplificatore.

La combinazione C_{20} - R_8 è molto importante in quanto consente di non caricare l'oscillatore a tutto vantaggio della sua stabilità.

Questo disaccoppiamento è affidato a R_8 che è di ben 33 k Ω ; se si ottenesse questo effetto agendo solo su C_{20} tenendo il suo valore molto basso, come molte volte ho visto fare, si esalta il trasferimento sulla base di Q_2 delle armoniche dell'oscillatore cosa proprio che non vogliamo fare.

Ho inoltre previsto due condensatori C_{11} e C_{12} che posti in serie al condensatore variabile consentono la copertura della sola gamma quando il suo valore supera i 60 pF.

I valori indicati per C_{11} e C_{12} sono naturalmente validi per il solo variabile della Paul Dau da me adottato.

I compensatori C_{13} e C_{14} sono ad aria e non possono essere usati altri con dielettrico solido in quanto non essendo NP0 renderebbero impossibile la compensazione termica.

La compensazione termica è affidata al condensatore C_9 da 22 pF N750 e al condensatore C_{10} da 220 pF N750; quest'ultimo è posto in serie al trimmer ad aria C_{14} che regola quindi la « quantità » di N750 da introdursi per ottenere la correzione desiderata.

La inevitabile variazione di frequenza che si determina, ritoccando il trimmer della compensazione termica C_{14} , viene facilmente corretta agendo sul trimmer C_{13} .

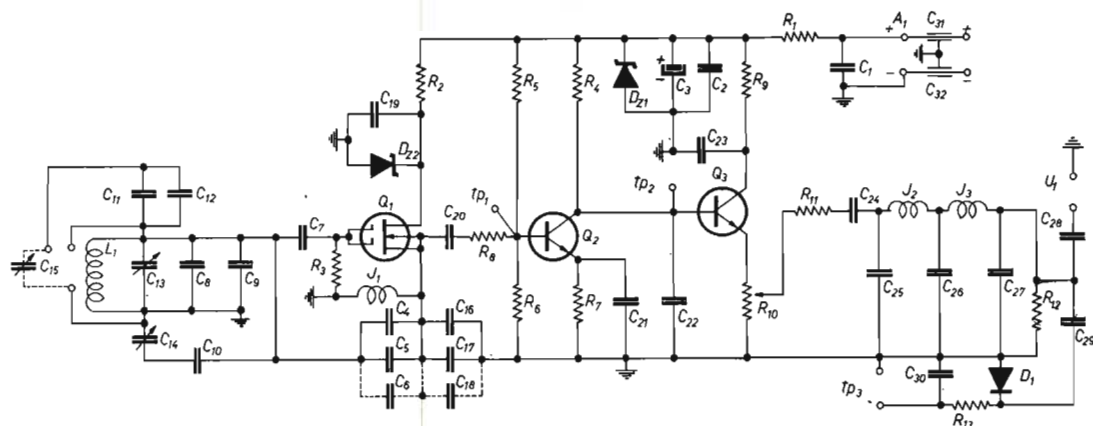
Il secondo stadio Q_3 completa una perfetta separazione tra l'oscillatore e il carico. Tra la base e massa di Q_3 è inserito il condensatore C_{22} da 33 pF NP0; questo condensatore aiuta a migliorare l'attenuazione delle armoniche ed è scelto al valore di compromesso per evitare di abbassare anche il livello della tensione RF al valore fondamentale di 5 MHz.

Il segnale RF viene prelevato tramite il trimmer a carbone R_{10} da 470 Ω dall'emettitore di Q_3 con possibilità così di regolarne il livello in tensione dal massimo sino a zero volt.

Dal cursore di R_{10} il segnale RF viene trasferito a una doppia cella filtrante a pi-greco che consente di ridurre il livello delle armoniche ai valori indicati all'inizio dell'articolo.

Per farsi un'idea dell'efficacia di questa doppia cella filtrante, che ha la frequenza di taglio a circa 6 MHz, la seconda armonica che è attenuata a circa -40 dB all'uscita del filtro è al suo ingresso a un livello di -20 dB.

Questi dati sono stati rilevati con l'analizzatore di spettro modello 8558-B della H.P. Infine è possibile leggere direttamente con un tester da 100 mV f.s. la tensione efficace RF in uscita con una lettura di 2,5 V f.s. (tester ICE 680-R) collegandolo ai terminali tp 3.



Tensioni e correnti

Q ₁		Q ₂		Q ₃		Tensioni RF effettive	
S	80 mV	B	2,0 V	B	5,8 V	tp1	40 mV
D	6,8 V	E	1,4 V	E	5,2 V	tp2	1,15 V
G1-G2	0 V	C	5,8 V	C	8 V	tp3	0,85 V _{max}
		I _c	3,2 mA (calcolati)	I _c	10 mA (calcolati)		

Alimentazione 12 V

Tensione su Z₁ 9 V

- C₁ 22 nF
 - C₂ 22 nF
 - C₃ 47 μF, elettrolitico Siemens, GBC GPF/47-16
 - C₄ 100 pF NPO
 - C₅ 100 pF NPO
 - C₆ * NPO
 - C₇ 12 pF NPO
 - C₈ 68 pF NPO
 - C₉ 22 pF N750
 - C₁₀ 220 pF N750
 - C₁₁ 68 pF NPO
 - C₁₂ 12 pF NPO
 - C₁₃ 1 ÷ 11 pF trimmer aria Dau Ges., STE 280014
 - C₁₄ 1 ÷ 11 pF trimmer aria Dau Ges., STE 280014
 - C₁₅ 12 + 324 pF variabile Paul Dau da (388) + (324) + (2 x 12) pF GBC OO/0168-00
 - C₁₆ 100 pF NPO
 - C₁₇ 100 pF NPO
 - C₁₈ * NPO
 - C₁₉ 10 nF
 - C₂₀ 100 pF NPO
 - C₂₁ 10 nF
 - C₂₂ 33 pF NPO
 - C₂₃ 10 nF
 - C₂₄ 10 nF
 - C₂₅ 120 pF
 - C₂₆ 220 pF
 - C₂₇ 120 pF
 - C₂₈ 10 nF
 - C₂₉ 1,5 nF
 - C₃₀ 10 nF
 - C₃₁ 2,2 nF passante Philips GBC BA/0210-30
 - C₃₂ 2,2 nF passante Philips GBC BA/0210-30
- tutti ceramici salvo diversa indicazione

* condensatori previsti (anche sulla piastra del circuito stampato) per eventuali modifiche di gamma (valori da determinare caso per caso)

R_1 82 Ω (1/2 W)
 R_2 220 Ω
 R_3 27 k Ω
 R_4 1 k Ω
 R_5 6,8 k Ω
 R_6 2,2 k Ω
 R_7 470 Ω
 R_8 33 k Ω
 R_9 100 Ω
 R_{10} 470 Ω , trimmer a carbone GBC DP/0451-47
 R_{11} 100 Ω
 R_{12} 270 Ω
 R_{13} 56 k Ω
 tutte da 1/3 W salvo diversa indicazione

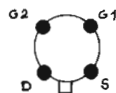
Q_1 40841 RCA
 Q_2 2N914 Philips
 Q_3 2N914 Philips
 D_1 AA119 Philips
 D_2 1ZSA9,1 IR
 D_3 1ZSA6,8 IR

1 passante in gomma per cavetto coassiale uscita GBC GA/470
 J_1 470 μ H, 40 Ω STE Delevan 151147
 J_2 6,8 μ H STE Delevan 151968
 J_3 6,8 μ H STE Delevan 151968
 L_1 3,8 μ H STE Amidon T50-6SF 32 spire \varnothing 0,6 mm
 supporti per transistori (3 pezzi) GBC GC/0310-00
 radiatori di Q_1 , Q_2 e Q_3 (3 pezzi) GBC GC/1011-00
 terminali argentati (11 pezzi) GBC GB/0286-00
 contenitore stagnato I2FD;
 in alternativa a questo: contenitore OTECO da 120 x 110 x 47 GBC OO/3015-04
 1 demoltiplica STE 490010
 2 gommini STE 800019

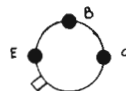
A_1 alimentazione 12 V
 U_1 uscita RF
 C_{15} al variabile ad aria C_{15}

B base
 C collettore
 E emettitore
 D drain
 G gate
 S source

Q_1
 40841



Q_2, Q_3
 2N914



Terminali controllo livelli tensioni RF

tp 1 tensione RF base di Q_2
 tp 2 tensione RF base di Q_3
 tp 3 tensione RF uscita efficace (tester ICE 680-R, 100 mV f.s. = 2,5 V f.s.)

Osservazioni

- Per resistenze e condensatori ceramici forare con punta \varnothing 0,9 mm.
- Per ottenere un buon cablaggio pulito e ordinato si consiglia usare condensatori ceramici Philips a placchetta serie 2222-629/630/638. Usare rigorosamente NP0 e N750 dove indicato.
- Resistenze da 1/3 e 1/2 W della Beyschlag (GBC).
- I condensatori passanti C_{31} e C_{32} sono da montare sul mio contenitore oppure sull'Oteco GBC OO-03015/04.
- Viene coperta la gamma da 4,98 a 5,52 MHz anche con un condensatore da soli 60 pF escludendo C_{11} e C_{12} e collegando il variabile direttamente a L_1 tramite l'apposito terminale. Per la copertura della gamma agire su C_{13} , per la compensazione termica agire su C_{14} in modo tale che innalzando la temperatura di 25 $^{\circ}$ C la frequenza tenda ad alzarsi di circa 150 Hz a fine ora.
- Bloccare l'induttanza L_1 mediante una vite in nylon da 3MA x 12, testa cilindrica.
- Come supporto albero demoltiplicatore del variabile usare una boccia filettata in ottone ricavata da un vecchio potenziometro con albero da 6 mm.
- Tra le impedenze J_2 e J_3 incollare con adesivo « Stabilit Express » della Henkel una placchetta schermante da 15 x 8 mm in vetroresina ramata sulle due facce.

Realizzazione su circuito stampato

Ho disegnato il circuito su carta lucida in scala 2 : 1 quindi opportunamente ridotta (vedi figura 1) e ricavatane una negativa l'ho fatto riprodurre da un'artigiano locale; sul lato montaggio è stampata serigraficamente la disposizione dei componenti (vedi figura 2).

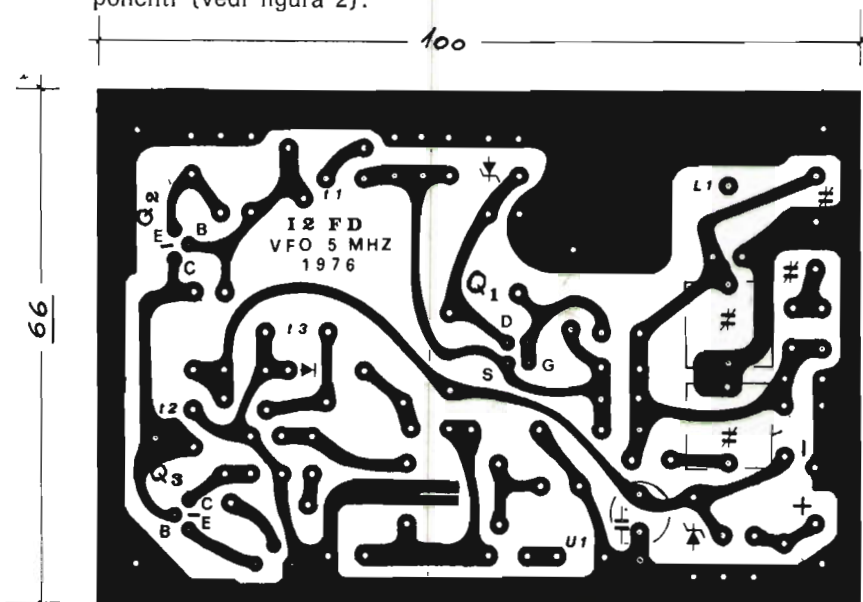
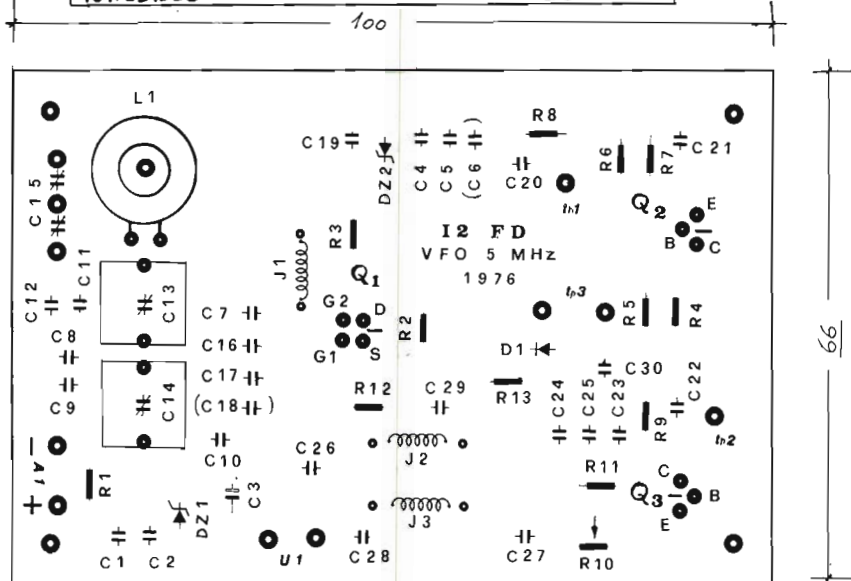


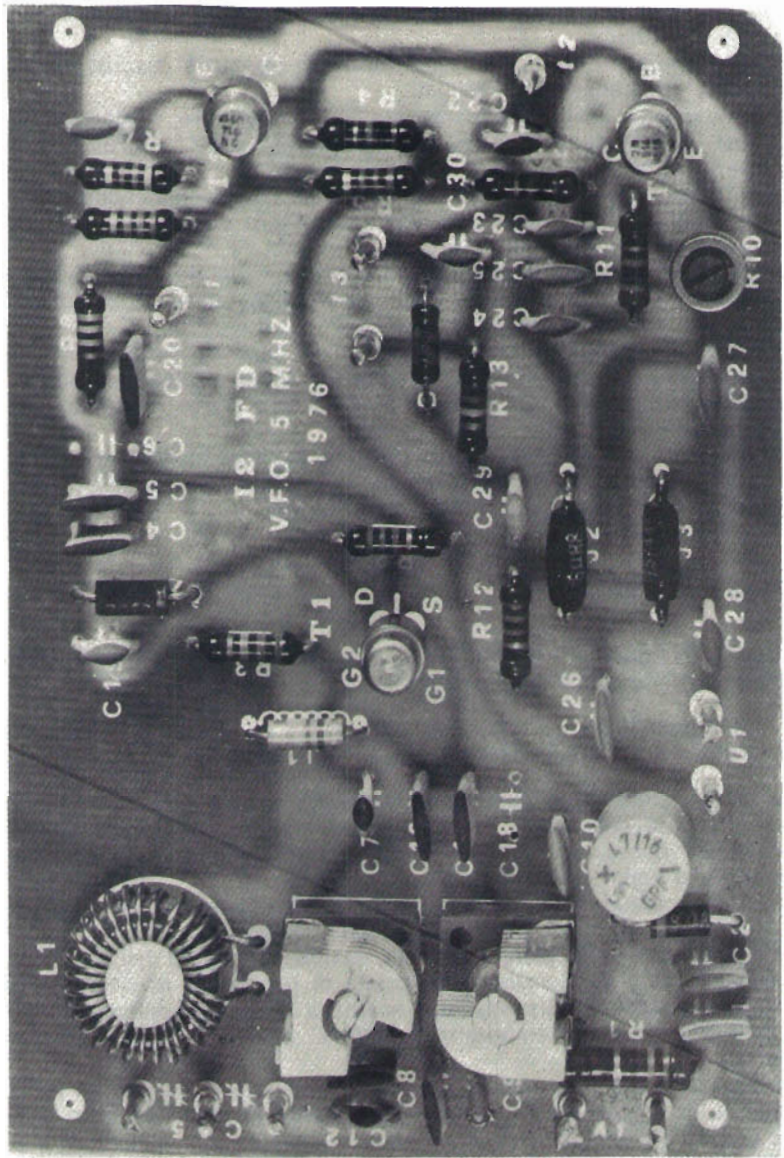
figura 1

VFO 5÷5,5 MHz. TX 3-1000Z

BARBARESCHI FEDERICO via F.MOLA, 39 MILANO
Tel. 321558 25.1.76

figura 2





La basetta con i componenti applicati.

Le dimensioni della basetta in vetroresina (spessore 1,6 mm) sono di 100 x 67 mm. Per chi lo desiderasse metterò a disposizione la basetta già impressa che potrà, comunque, essere riprodotta in casa.

Il montaggio dei componenti è tradizionale e non richiede alcun particolare accorgimento.

L'induttanza L_1 su toroide Amidon T50-6SF ha 32 spire filo \varnothing 0,6 mm smaltato e va bloccata sul circuito stampato con una vite in nylon che ne assicuri la rigidità meccanica.

Non impregnare o trattenere l'induttanza in quanto si rischierebbe di rendere instabile la compensazione termica.

La basetta può essere collocata sia nel contenitore commerciale della OTECO Art. OO/3015-04 della GBC che nel contenitore della fotografia che rappresenta la soluzione ottimale.

Quest'ultimo contenitore, ricavato da lamiera di acciaio lucida da 1 mm, è largo 87 mm, profondo 103 mm e alto 71 mm (misure esterne con coperchio montato) ed esternamente stagnato a freddo.

Nel contenitore trova posto il condensatore variabile della Paul Dau già demoltiplicato e dotato di una ulteriore demoltiplica coassiale della STE Art. 490010. La sintonia diviene così veramente dolce e gradevole.

Sul retro del contenitore sono collocati i due condensatori passanti C_{31} e C_{32} che portano l'alimentazione; il segnale RF viene prelevato tramite cavetto coassiale RG174 passante attraverso un terzo foro posto in prossimità dell'ingresso alimentazione.

Il contenitore C_1 prevede quattro chiodini zigrinati ai quali viene così direttamente saldato il circuito stampato posto verticalmente e quindi predisposto alla taratura dei trimmers anche a coperchio chiuso.

Messa a punto

Eseguito il montaggio e controllato che non vi siano errori nella scelta dei componenti le operazioni da eseguire sono:

- centraggio della gamma coperta;
- taratura della compensazione termica.

Per la copertura della gamma da 4,98 MHz a 5,52 MHz agire sul trimmer C_{13} o correggere se necessario di una o due spire l'avvolgimento della induttanza L_1 . Per questa operazione l'ideale è disporre di un frequenzimetro digitale o di un ricevitore a copertura continua.

Riesce comunque facile questa taratura effettuandola anche direttamente sulle gamme decametriche a VFO già collegato al mixer.

Per la taratura della compensazione termica agire sul trimmer C_{14} .

A questo punto va ricordato che prima di procedere alla taratura della compensazione termica è **indispensabile** scaldare sotto alimentazione per almeno due cicli il VFO sino a temperatura di 70 °C per due ore e per almeno otto ore a 60 °C.

Questa indispensabile operazione può essere effettuata con un radiatore elettrico o meglio in un forno termostatico e consente la stabilizzazione delle caratteristiche di tutti i componenti.

Senza questa « bruciatura » la compensazione termica diverrebbe precaria e non definitiva proprio perché i componenti non sono assestati.

La taratura potrà anche essere effettuata a VFO montato alzandone la temperatura di circa 25 °C, naturalmente dopo una mezz'ora di funzionamento a temperatura ambiente.

Un metodo abbastanza pratico è riscaldare tutta l'apparecchiatura sopra un calorifero funzionante a rubinetto chiuso nella prima mezz'ora; dopo aver ben preso nota della frequenza, aprire il rubinetto rilevando la temperatura in quel momento e dopo circa un'ora nuovamente rilevare temperatura e frequenza.

Se tutto è a posto bene e la « bruciatura » è stata effettuata raffreddando, si dovrà ritrovare con una approssimazione di 100 Hz la frequenza di partenza.

Lette quindi le rispettive temperature e frequenze iniziali e finali, collocando il bulbo del termometro in prossimità di L_1 , ritoccare quindi C_{14} che dovrà essere chiuso se la deriva avviene verso una frequenza più bassa, aperto in caso contrario. Ritoccare quindi C_{13} per mantenere invariata la gamma coperta. Ripetere l'operazione due o tre volte sempre però partendo da apparecchiatura fredda.

Un indizio pronto che vi dice se siete sulla buona strada è che la frequenza si deve tendenzialmente alzare riscaldando.

Se il trimmer C_{14} è ben posizionato, si avrà un innalzamento di frequenza non superiore a 150 Hz in un'ora di riscaldamento ed elevando la temperatura misurata vicino a L_1 di 25°C. Attenzione quindi non riscaldare troppo rapidamente in quanto per il diverso calore specifico dei componenti del VFO (in particolare di L_1 e C_{10}) la temperatura, non salendo in ugual misura in tutti i punti, determinerebbe una variazione di frequenza a zig-zag di difficile interpretazione.

Quindi scaldate lentamente e uniformemente; cosa che d'altronde avviene naturalmente una volta montato il VFO nel vostro TX.

Per la messa a punto del prototipo io ho usato una camera termostatica in legno abbondantemente rivestita in lana di roccia nella quale sono annegate diverse resistenze ceramiche.

Per farsi un'idea di quanto sia efficace la compensazione termica, pensate che, riscaldando di 25°C a compensazione termica effettuata, lo spostamento di frequenza non supera i 150 Hz in un'ora mentre nelle stesse condizioni, ma sostituendo i due condensatori C_9 e C_{10} che sono N750 con altri di ugual valore NPO e quindi non più compensati, la deriva è di ben 6000 Hz e oltre!

Applicazioni del VFO

Come avrete capito, sono sulla strada di costruirmi un TX per le decametriche e per i 2 m.

Questo VFO, unitamente al generatore di SSB che **cq elettronica** mi ha pubblicato sul n. 12/75, crea per battimento tramite delle basette mixer bigamma i segnali per tutte le cinque gamme decametriche.

I mixers per le decametriche saranno oggetto di un mio prossimo articolo.

Per l'uso nei due metri il VFO coprirà invece con lo stesso variabile 1 MHz ovvero da 4,5 a 5,5 MHz e verrà abbinato a un VCO per il quale rappresenta la frequenza di riferimento.

Ritornero sull'argomento in un'altra occasione.

* * *

Ha partecipato attivamente a questa realizzazione il bravo amico **Maurizio Malavenda** di Rho tanto appassionato alla costruzione che si è persino dimenticato di farsi la licenza... per non perdere tempo dice lui!

Un particolare ringraziamento a I2GM che, oltre ai sapienti consigli, mi ha messo a disposizione il proprio analizzatore di spettro.

Strumentazione usata per il prototipo

- Tester ICE 680R.
- Oscilloscopio Telequipment modello D66.
- Frequenzimetro digitale autocostruito da I2GLI.
- Analizzatore di spettro modello 8558-B della Hewlett Packard.
- Camera termostatica autocostruita.

AVANTI con **cq elettronica**

offerte e richieste

Coloro che desiderano effettuare una inserzione utilizzino il modulo apposito



© copyright cq elettronica 1976

offerte CB

CAUSA PASSAGGIO 144 vendo stazione fissa completa CB composta da Pace B23 (Twint) 23 ch. AM-SSB S-15 W wattmetro. Ros incorporato + UFO 27650-27750 + micro preamplificatore turner SSB + 2 antenna 1/2 onda M. Magnum + RG 8 + antenna barra m DV27 tutto L. 290.000. A parte vendendo lineare Apollo 500 x 2 200 W AM 600 SSB L. 180.000. Virgilio Ballerini - via I. Panattoni 55 - 00189 Roma - ☎ 3861660

VENDO RT-TX Pony CB-78 23 ch. 5 Watt a L. 90.000 il barobino è nuovo usato poche volte, oppure cambio con Sommerkamp TS 624 S - 24 ch. 10 W. Massima serietà e riservatezza, scrivetemi!

Alfredo Piccolini - via G. Silve 21 - 27029 Vigevano (PV).

RICETRASMETTITORE CB Tenko Sietelak AM/SSB 23/46 ch. 5/15 W completo di cavo e connettori L. 195.000 + s.s. Prendo in considerazione cambi con macchina fotografica reflex attacco a balenetta, tornello da banco, osciloscopio DC-15 MHz, registratore a bobine Hi-Fi. Scrivere per accordi, prego perditempo astenersi.

Marcello Marcellini - Pian di Porto 52 - 06059 Todi (PG)

VENDESI STAZIONI 27 MHz causa passaggio frequenza. La stazione è così composta: Pony CB 78 base 6 W (23 ch. + 22 A) - VFO X Pony da ch. 7 a ch. + 54 - lineare X BM ZG B50 (35 W) - Lineare X base ZG BV130 (100 W) - Alimentatore ZG Max 2.5 A - Mike SBE preamplificatore X Pony Boommeranti X OSO locali - Rosmetro AEG - Savo RCU 58 mt. 11 (con PL 259) - Cuffia stereo X Pony - 2 cavi RCU 58 X lineari (con PL 259) tutto funzionante al 100/100. Il tutto per L. 550.000 irriducibili c/assegno + sp. ap. a mezzo pacco postale. Franco Tenca - via Dante 80 - 22054 Mandello Lario (CO).

VENDO VERA OCCASIONE Baracchino Tenco Florida 23 ch. 5 W L. 80.000. Renato Vernillo - via Curiel 34 - 20094 Corsico (MI) - ☎ (02) 4582779

VENDO PERFETTO TOKAJ TC 3006 S portatile L. 80.000. Inoltre vendo antenne per 27 MHz L. 10.000 ground plane a prezzo da convenire per direttore autocoustruito 3 o 4 elementi. Preferisco trattare Roma e dintorni. Mauro Mignini - via Albertazzi 91 - Roma - ☎ 8924200.

STAZIONE CB Pearce-Simpson mod. Cougar 5 W 23 ch. con strumento 7 funzioni: S-meter RF meter, SWR avanti/indietro, ricezione, trasmissione e modulazione + Noise Blanker e Noise Limiter + Delta-tune; filtro anti TVI e filtro ceramico alto O in MF con alta selettività nuovissima cedo con alim. stabilizzato CA 220 V, uscita 6-14 V 2.5 A il tutto a sole L. 180.000. Cesare Santoro - via Timavo 3 - Roma - ☎ 353824.

STAZIONE SEMIPROFESSIONALE CB Cougar 5 W 23 ch. Pearce-Simpson con strumento 7 funzioni: S RF meter, SWR avanti/indietro, ricezione trasmissione modulazione. E' munita di Noise-blanker e NoiseLimiter, Delta-Tune, filtro anti TVI e filtro ceramico alto O in MF con altissima selettività nuovissima con imballo originale e libretto istruzioni + alim. stab. uscita 6-14.5 V 2.5 A cedo a sole 180 K. Cesare Santoro - via Timavo 3 - 00195 Roma - ☎ 353824.

SUPER OFFERTA: Pace Sidetalk; 23 ch. am. più 46 ch. SSB. Più alimentatore 12 Volt. 2 Amp. + antenna da barra mobile il tutto a sole L. 195.000 (il materiale è come nuovo). Vendo inoltre causa mancanza patente OM RTX Sommerkamp; FT 277 b. usato solo per SWL 2 mesi imballo orig. L. 800.000 e garanzia. Vendo SBE. Cortez; 46 ch 5 W compressore; + spia mod a L. 180.000; Ithare 100 W. AM + 150 SSB. L. 100.000. Paolo Galli - via Centro 22 b - Livigno (SO) - ☎ (0342) 996092.

VENDO e CAMBIO MK 18 il funzionante con preamplif. a L. 60.000 Pony 5 ch. L. 45.000 Jonson 23 ch. L. 50.000 Go Kart telaio Birel motorio Garelli L. 80.000 oppure cambio il tutto con apparato 144 o per decametrichi. Antonio Di Simone - via Garibaldi 18 - Cesano Boscone (MI) - ☎ 4581033.

ALIMENTATORE di nuova concezione e prestazioni eccezionali, con tensione regolabile da 6 a 15 Vcc - 3 A, provvisto di voltmetro, protetto contro cortocircuiti e sovraccarichi permanenti, sbalzi di alternata, protezione termica, vendo a L. 18.000. Contrassegno: spese spedizione e imballo a mio carico. Alessandro Russo - via M. Sallustio 17 - 70056 Molfetta - ☎ 915389.

VENDO SOMMERKAMP TS-5030P, perfetto, 40 W pap preamplificatore incorporato 24 ch. L. 200.000 + lineare Amtron UK 372 20 W out L. 30.000 + Stereo 8 4+4 W auto con 4 nastri L. 20.000, cerchio IC-210 Icom + L. 200.000 tratto preferibilmente con Milano e provincia. Marcello Scuri - via C. Ravizza 34 - Milano - ☎ 465751.

VENDO in ottime condizioni: RXTX Telsat 924 - Tenko 467 V.F.O. elt. elet. - alimentatore 6-16 V. 2.5 A - Preap. Antenna. Micro Turner Super S - Amplificatore lineare 50/120 W Antenna G.P. 15 m. Rosmetro Watt e altri vari apparecchiati il tutto ha 1 anno 6 mesi. Regalo circa 700 QSL. tutto il mondo L. 550.000 (trattabili). Gianni Catuogno - via S. Francesco 26 B - 80073 Capri (NA).

VENDO RX-TX Tenko Phantom 23 ch. 5 W + lineare 30 W AM + rosmetro Hansen + preamplificato Tenko 1115 + alimentatore stabilizzato G.B.C. 12.6 V 2 A, tutto a L. 180.000 trattabilissime. In ottimismo condizioni. Gaetano Valesio - via Da Verazzano 23 - Torino.

CERCO BARACCHINO USATO ma in buono stato o, nuovo 5 W 23 ch. dispongo di L. 70.000 se Tokai e anche, meglio. Ursula Helming - via Flaminia 230 - Torretta di Ancona.

VENDO RTX CB Pony 78 24 ch. perfettamente funzionante a L. 80.000, antenna Lemm caricata ultimo tipo usata una settimana e con staffa per balcone a L. 10.000. Vendo inoltre rosmetro - wattmetro della C.T.E. modello 110 mai usato a L. 15.000, oppure vendo in blocco a L. 75.000, o permutato con piastra giradischi di uguale valore. Tratto solo con Milano. Roberto Losi - via Padova 177 - 20127 Milano.

CAUSA CESSATA ATTIVITA' cedesi baracchino Pony CB 78 - 5 W - 54 canali di cui 36 quarzati in ottime condizioni L. 85.000; Sintonzatore VHF 120/160 MHz Amtron UK 525/CB con amplificatore UK 145 L. 10.000; giradischi Uranya-Philips pile-corrente L. 10.000; registratore G.800 bobine 8 cm. L. 18.000 e G.851 bobine 14 cm. pile-corrente L. 23.000; autoradio Grundig tre gamme a tasti con autoparlante L. 20.000. Maria Franchini - piazza Salandra 39 - Nardò (LE) - ☎ (0832) 41541.

CEDO: RTX SK CB 747 23 ch. 5 W + antenna Ground Plane 5 elementi + ros/watt-meter Inno-hit mod. SWR 50, il tutto perfettamente funzionante mai manomesso per un totale di L. 130.000 intrattabili. Gian Luca Morandini - via Umberto Giordano 14 - 35031 Abano Terme (PD) - ☎ (049) 667153 (ora pasti).

PORTATILE MIDLAND 13-795 vendesi, 23 canali 5 W usato pochissimo, perfetti ostato, funzionamento perfetto. 80 kilohere trattabili. Tratto solo con Trieste - 34145 Trieste - ☎ 815626 (ora serali).

SSB-AM ricetrasmittitore da stazione base cm. 30 x 27 x 12 Pace CB 1023 B con 24 ch. in AM-USB-LSB e possibilità di raddoppio in tutte e tre le modulazioni causa passaggio OM vendo a L. 350.000 residenti zona Milano. Telefonare (ora pasti) (02) 5482911.

VENDO RTX Tokai PW 5024 5 W 23 ch. + alimentatore mesa 3C - 3A da 0 a 15 V + rosmetro ZG mod. 200 + antenna G.P. Zodiak in alluminio 1/4 h + palo 8 metri + micro turner M + 2/U + Mike originale + 30 metri di cavo RG58 - Il tutto per l'eccezionale prezzo di L. 200.000 trattabili. Enrico Agostino - via Caffaro 12 - 16124 Genova - ☎ 293794.

CEDO STAZIONE completa: Tenko 481 60 ch. + mic. Turner + 3 + 50 mt. RG8 5 mesi di vita + G.P. con 6 mt. di palo a L. 200.000 inoltre direttiva HY GAIN + 35 mt. RG8 + commutatore coassiale (mai usato) h + palo 8 metri + 100.000. Mauro Bertini - via Sallizi 6 - 20152 Milano - ☎ (02) 4564413.

VENDO LAFAYETTE Micro 723 23 canali 5 W, un anno di vita pochi mesi d'uso, con alimentatore, preamplificatore microfonico autocoustruito e antenna da auto a base magnetica, tutto a L. 100.000. Giulio Vasquez - via Genova 126 - 10126 Torino - ☎ (011) 892569 (ora pasti, preferibilmente sera).

MIDLAND 13-880B AM/SSB; micro suo + SBE X100 tavolo preamplif. lineare 220 W out MR + 3 (Sacrofano), preamplificatore P27-1 con modifica per SSB, match box pena rossa I K, VFO Giove 2, Oskerblock SWR-200 B, antenna star-duster, tutti i cavetti, cavi, collegamenti, commutatori ecc., vendendo in blocco 550 K causa trasferimento Brasile - Ovviamente il tutto è funzionante e collaudabile. G.V. di Marcellino S. Codeno 169 - 06109 Roma - ☎ (06) 3656483.

VENDESI RADIOTELEFONO Tokai PW 5024, 5 W, 24 canali in ottimo stato e perfettamente funzionante mai manomesso, corredo di antenna Lafayette per automobile (fissaggio a grondaia). Si richiedono L. 130.000 per I due pezzi. Gradieri trattare di persona. Gianfranco Turchi - via Medici 7 - 50014 Fiesole - ☎ (055) 59202.

VENDO RICETRASMETTITORE CB tipo portatile Midland mod. 13-795 - 5 W 23 ch. + 1 Quarzzata. Prese per: alimentatore, 12 Volt, antenna esterna, microfono esterno, riciclatore pile. Funzionamento ottimo e in ottime condizioni L. 100.000. Federico Ferrari - via Pastragno 17 - 43100 Parma - ☎ (0521) 54306.

PREAMPLIFICATORE X PONY CB 727 E' possibile con il circuito che vi offro, contenuto in elegante scatola nera, applicabile esternamente al baracchino al posto del microfono + micro preamplificatore L. 12.000 + sp. Maggiori delucidazioni e foto a chi ne fa richiesta. Vendo inoltre R.O.S. per CB autocoustruito (N. Elettronica) ampio ed elegante strumento a L. 12.000 + s.p. Ciro Maresca - via Fuorilovado 3 - 80073 Capri (NA) - ☎ 8379166.

R.O.S. per CB autocoustruito (N. Elettronica) in elegante contenitore, frontale nero, ampio strumento L. 12.000 + s.p. Annetta cq elettronica 73 L. 6.000 + s.p. Ciro Maresca - via Fuorilovado 3 - Capri (NA) - ☎ 8379166.

VENDO RICETRASMETTITORE CB Lafayette Comstat 25 B 23 canali più microfono Turner + 3, il tutto a L. 150.000. Sergio Jotaz - via Furggan 3 - 11100 Aosta.

VENDO ZODIAC M 5026, 5 W 25 ch., completo di antenna interna Lafayette, spia di modulazione, cicalino di chiamata, a L. 80.500 + eventuale alimentatore stabilizzato 7+18 V, 5 A, con protezione sovraccarichi e cortocircuiti L. 40.000, oppure cambio con organo elettronico, 4 ottave, di pari valore. Tratto solo di persona, esclusi perditempo. Claudio Durante - via Castagnevizza 10 - 70051 Barietta (BA) - ☎ (0883) 38456 (ora pasti).

CAUSA CAMBIO DI FREQUENZA vendo ricetrasmittitore base (CB) Midland 13-887 nuovissimo (5 W) 23 ch. + VFO. Nuccio Meoli - via Poggio di Venaco 30 - Ostia Lido - ☎ 6026164.

CORSO GRATUITO SUI MICROPROCESSORI

Nella settimana a cavallo del 15 dicembre 1976 presso la Facoltà di Ingegneria di Firenze, a cura dell'Istituto di Elettronica, saranno tenute una serie di lezioni, conferenze, dibattiti sull'argomento microprocessori.

La partecipazione alla suddetta manifestazione è **completamente gratuita** e la documentazione sarà probabilmente venduta a prezzo di costo.

Tra gli altri argomenti, il sistema CHILD (vedi cq elettronica 6-7-8/1976).

Gli interessati possono scrivere a Gianni Becattini, via Masaccio 37 - FIRENZE, per ricevere il programma dei seminari.

Tutti i lettori di **cq elettronica** sono caldamente invitati ad approfittare di questa forse unica iniziativa!

VENDO TX 144 solo AM autocostituito funzionante ant. 14 AV0 con 2 trappole ricambio, converter 28-30 per 144-146. Trasmettitore Collins art. 13 80-40-20 solo CW-AM-MCW completo di alimentatore autocostituito entrata 220 V.
Domenico Pulcinelli - via G. Armandi 11 - 00126 Acilia (Roma) - ☎ 6051785 (dopo le 20).

AFFARE VENDO LINEA decametrica TX ST 700 RX 200 E marca Star accessoriatissima con filtri meccanici Collins pol micro dinamico electro voice misuratore stazione Oscar 200 più scrivania trav 2 cassetti il tutto funzionante ok vendo per mancata patente a L. 800.000 trattabilissime, rispondo a tutti.
Michele Di Stasi - via Sagra S. Michele 40 10141 Torino - ☎ (011) 794589.

VENDO RX Trio Kenwood 9R-59 DS valvolare, ottima occasione, senza un graffio, ha lavorato soltanto per 3 mesi. Copertura continua da 0,55 a 30 MHz L. 220.000.
Nicola Cioffi - viale Della Repubblica 167/B - 31100 Treviso - ☎ (0422) 25090.

RICETRASMETTITORE ATLAS 210 X come nuovo, due mesi di vita, vendo solo perché dispongo di secondo apparecchio uguale. Apparato veramente eccezionale e versatile.
I2PXA, Antonio Piccolo - via Corno di Cavento 21 Milano - ☎ ufficio (02) 9339612 abitazione (02) 4078459.

PER MANCATA LICENZA OM vendo a migliore offerente RTX Yaesu Et 200 SSB transceiver. Fatemi offerte tenendo presente che l'apparato è nuovissimo e funzionato poche ore sulla 27 MHz. Rispondo a tutti.
Gennaro Mauro - viale Alvaro 9 - 88100 Catanzaro.

RX SURPLUS BC624 100-156 MHz come nuovo vendo L. 40.000.
Silvano Buzzi - via Orbetello 3 - 20132 Milano - ☎ (02) 2562233.

VENDO TRANSCEIVER per i 2 m FM standard 1-10 W C826 MC uso mobile o fisso usato solo tre mesi. Tutto quarzo con 10 ponti e due diresse. Staffa, manuale e alimentatore esterno 3A. Richieste L. 250.000 Irriducibili. Macchinetta per scuola Insegnamento telegrafia a nastro Siemens a 220 V completa di tutto a L. 80.000 trattabili.
I3KBZ, Mario Maffei - via Resia 98 - Bolzano - ☎ 914081.

SWEEP - MARKER 10-230 MHz originale Heathkit funzionante L. 80.000 TV-monitor 8 pollici 220 Volt A.C. e 12 Volt C.C. Radiomarelli antenna interna (estraibile) frequenze TV italiane L. 80.000.
Rosario Bizzioli - via Arlici (traver. IV) 40 - 25010 San Polo (BS).

CAMBIO RX BC312N completo di alimentatore 220 Vca e di atoparlante con voltmetro elettronico o frequenzimetro digitale. Eventuale conguaglio in danaro. Non effettuo spedizioni.
Nini Salerno - ☎ (0984) 30835 (la sera).

RTTY ATTENZIONE: decoder « di emergenza » a filtri attivi, completo di selezione shift, normale-rovesciato, e alimentatore macchina a L. 20.000 + s.p. filtro passa banda ad lo per RTTY/CW, cut off regolabile a piacere L. 8.500 + s.p. - Telescrivente Olivetti T2CA, 110 Volt, perfetta, già revisionata e pronta per uso OM SWL, L. 180.000. Scrivetemi, risposta immediata; massima serietà.
I2XRK, Dicoarato - via Emilio Treves 6 - 20132 Milano.

RICETRASMETTITORE FM 2 m - mod. lc 22 lc OM Inoue, copertura frequenza 144-148 MHz - 22 canali. Uscita RF 1+10 W. Correlato di 8 quarsi (5 ponti + 3 isolofrequenze). Praticamente nuovo vendo L. 190.000.
Corrado Iurri - piazza XX Settembre 1 - 45100 Rovigo - ☎ (0425) 21218.

ORGANO ELETTRONICO Arles completo cede a L. 60.000 (prezzo normale L. 103.000) 50 riviste L. 10.000.
I5FCK, Ferdinando Cosci - 51035 Lamporecchio (PT).

VENDO BC312N alimentazione 220 V Ac anticoncentuata + atoparlante L. 90.000. Non effettuo spedizioni.
Telefonare (0984) 30935 (dalle ore 14 alle 15 e la sera).

VENDO STAZIONE RADIO OM TX Hallcrafters HT37 RX G4/216 tutto in perfetta efficienza. Scrivere dettagliando offerta.
Salvatore Freni - via Barbaroux 25 - 10122 Torino - ☎ 78364.

CAUSA ARRUOLAMENTO vendo RX12MF di N.E. mai usato tarato stadio di MF a 9 MHz con filtro a cristallo immune alle autooscillazioni, selettività 7 kHz, presa per stadio di rivelazione FM o SSB, s-motor, controllo aut. di sensibilità, noise limiter con controllo manuale di soglia per disturbi + o -, squech; stadio BF con TBA 820 out. 2 W, presa per registratore il tutto racchiuso in contenitore Amtron 00/3009-40 L. 39.400.
Mauro Grusovin - via Garzaroli 37 - 34170 Gorizia.

A Lire 330.000 + s.p. vendo nuovissimo monitor della Robot mod. 70 B a scansione lenta e veloce. A L. 13.000 + s.p. vendo antenna 144 MHz della Kathrein per barram completa di mt 3.500 di cavo RG 58, A L. 130.000 + s.p. vendo inoltre nuovissimo wattmetro RF con carico fittizio marca - Apollo - mod. 700 X4.
Gianni Capuano - via Vittoria Colonna 72 - Box 9 - 03033 Arpino (FR) - ☎ (0776) 84158.

BC 348-Q VENDESI completo filtro quarzo e aliment. A.C. L. 75.000. Converter CB autocostituito mosfet con preamplificatore d'antenna L. 20.000. Permutasi più eventuale conguaglio con apparato per 144 MHz tipo Multi-7 o Mobil-5. Rispondo a tutti.
Gianfranco Gentili - via Sellnunte 49 - 00174 Roma.

VENDO RICEVITORE SOMMERKAMP FR 50 B adatto per l'ascolto delle decametriche e CB sia in AM che SSB, può venire usato in linea con il TX FL 508. Come nuovo e veramente poche ore di hr. Completo di libretto istruzioni a L. 160.000.
Amerigo Durigon - via Cristallera 2 - Torino - ☎ 758625.

VENDO RICEVITORE COPERTURA CONTINUA 540 kHz 50 MHz Hammarling SP-600X - Tubo 5FF7 (SSTV) - Materiale per lineare (trasformatori, due valvole 572/B, variabili, rete, ventola, ecc.) monitor per SSTV.
IGATA, Andrea Lombardini - via Livilla 16 - 00175 Roma - ☎ 768536.

RICEVITORE LIUTENANT AM 0,5+4 MHz, FM 50-230 MHz continua TV I e TV II, costruito appositamente per ricevere aerei, polizia, ponti radio privati, radio taxi e gamme nautiche alimentato con batterie 6 V e 220 V AC-timer 120 minuti, squech, attenuatore RF, controllo di tono e volume, antenna interna ed esterna. L'apparecchio è nuovo. Lo cedo a L. 55.000.
Mauro Pavan - corso Francia 113 - Collegno (TO) - ☎ (011) 7604025.

CEDO IN BLOCCO telaisti Eit composto da: ricevitore K7 gamma ricevuta 28-30 MHz. Convertitore KC7/A 144-146 MHz, 28-30 unità SSBK7, sintonia digitale SEK7, alimentatore A-SE12. Tutto materiale nuovo ancora imballato al prezzo di L. 135.000.
I3EKC, Pio Schiavo - via S. Cristoforo 16 - 36078 Valdagno (VI) - ☎ (0445) 42567 (ore lavoro).

VENDO TUTTO E MI RITIRO. Antenna Asahi Eko 8G 10-15-20-40 mt L. 40.000, BC603 AM-FM 20-27 MHz, alimentazione 220 V L. 40.000, IC 21XT per 144 MHz 34 quarsi + VFO L. 400.000. Tutto originale. Microfono Schure 444/T 45.000. Direttiva noscey 10-15-20 TA 33 L. 100.000. Video registratore Sony modello N2010 completo di telecamera e custodie e accessori al miglior offerente.
Mauro Pavan - corso Francia 113 - Collegno (TO) - ☎ (011) 7604025.

BARLOW WADLEY ricevitore copertura continua 0+31 MHz AM-CW-SSB, perfetto per Broadcasting e RTTY, vendo a lire 200.000. Cuffie professionali 500 Ω, ottime per stagione, nuove imballate L. 25.000 cad. Grid-dip Krundal, 3,5-220 MHz con custodia L. 20.000. Ricevitore AM-FM-SW-UHF civile VHF 70-80 MHz con squech, AFC, elim. a pile e rete nuovo imballato L. 60.000. Saldatore/dissaldatore Philips combinato, con punta ricambio L. 10.000.
IAGGP, Paolo Gramigna - viale Repubblica 25 - 40127 Bologna.

LINEA YAESU MUSEN FL DX 400 FR DX 400 come nuova vendesi a miglior offerente prezzo richiesto L. 750.000 trattabili, scrivetemi, risponderò a tutti.
I4DEK, Elio Croci - via Mario Marani 52 - 48100 Ravenna.



SOMMERKAMP TS 624 S (27 MHz) 24 ch. solo 8 mesi di vita, poco usato, nuovissimo e perfettamente funzionante venduto a sola L. 130.000 trattabili. Tratto con tutti esclusi i perditempo.
Mauro Finelli - Coop. S. Gerardo - via Dante Alighieri - 85025 Melfi (PZ)

ZODIAC M 5026, modificato 30 canali, ottimo stato e ottimo affare, venduto, causa cambio frequenza, a L. 130.000. Alimentatore G.B.C. 12 V 2 A L. 10.000. Preamplificatore d'antenna della ditta Zetagi a L. 10.000. Tutto perfettamente funzionante. Tratto preferibilmente zona Lombardia. ▶
IW2AY7, Maurizio Raschi - via Strambio 9 - Milano - ☎ 299479 (ore serali).

VENDO OCCASIONE Midland mod. CB 78 23 canali tutti quarzati in più commutatore per 23 canali superiori Alimentatore 2 A, 12 V - 1 ROSmetro marca AEC Cuffia con potenziometro per CB antenna Sigma PT27 innesto diretto baracchino antenna da balcone Sigma Universal per 27,28 MHz. Frustra griglia da barra mobile L. 150.000 trattabili. Preferisci trattare Roma e dintorni.
Luigi Penzo - via Annia Regille 93 - Roma - ☎ 7994301 (ore 21-23).

offerte OM/SWL

CEDO LINEA SWAN 600 trasmettitore e 600 custom ricevitore con peak notch noise blaker.
IISVP, Fernando Scamonatti - via Garesio 48/5 - Torino
☎ (011) 672982.

VENDESI LINEA SOMMERKAMP 10-11-15-20-40-80 FR/FL 50 corredata di microfono finale di ricambio, quarzo calibr., con canda 11 mt., cavetti connessione tra 2 unità tarati, altoparlante esterno, il tutto perfettamente funzionante a L. 350.000 trattabili (+ s. spedizione), esclusi perditempo (regalo agli acquirenti provatransistor mod. Transist ice).
Massimo Abbati - Desio (MI) - ☎ (0362) 66506 (ore pasti)

VENDO STAZIONE COMPLETA (seminuova = solo 37 OSO) 144/432 MHz costituita da: swak two + conv. ste + var. BBÉ + alim. stabilizz. V/A 1-20 V/2,5 A + 2 rosmetri + 3 rotori stolle + 2 ant. 11 el fr + 2 ant. 20 el. fr + ant. Kathrein 5/8 λ auto + cavi stazione e micro preamplificatore L. 850.000 contanti. Vendo staz. completa 10 × 80 m Ere XR 1000 + XT 600 C (seminuova = 15 OSO) 600 W input + micro tuner + 2 × + rosmetro + ant. 2 elem. 10/15/20 m. Il tutto è completo degli imballaggi originali nuovi + libretti di uso nuovi + commutatore di antenna a 3 posizioni per decametriche L. 850.000 contanti.
I3KAZ, Maurizio Marti - via Monfalcone 22 - 33100 Udine.

VENDO BC312 (1,5-18 MHz) SW-AM-SSB-media a cristallo, comandi RF/AF gain separati + altoparlante garantito perfettamente funzionante. Viene venduto privo di alimentatore L. 70.000. Trattabili.
IÖGKP - vicolo di Pietralata 30 - 00158 Roma - ☎ (06) 4500633.

HEATHKIT HW-7 transceiver ÖRP in CW (ultima serie) come nuovo vendesi L. 100.000.
Lucio Teatini - viale Mugello 4 - 20137 Milano - ☎ 722262.

VENDO L. 700.000 RX-TX per decametriche Sommerkamp TS 288A + antenna tribanda Fantini + accordatore professionale autoconstruito. Disposto qualsiasi prova. Tratto esclusivamente zona Roma e dintorni.
IÖNMN, Mauro Negri - via Nocera Umbra 103 - Roma.

VENDO G4/214 completo di altoparlante esterno più bolettino tecnico funzionante L. 100.000 non trattabili. Alimentatore 10 A - 12-25 V completi del strumento esterno e lampada spia L. 55.000 non trattabili.
Vincenzo Proto - via Roma 6 - 81024 Maddaloni (CE).

RTX 144 MHz cede per ampliamento stazione. Caratteristiche: VFO separato, più 10 canali, emissione e ricezione in AM, FM e SSB. Sensibilità 0,1 µV, gain RF, N.L., squelch, presa per ricezione del 28 MHz. Generatore di nota a 1750 Hz, presa per sintonia digitale. Potenza di uscita a 13,8 V; AM 10 W pep. FM 2 W/10 W, SSB 6 W pep. BF: 2,5 W S-Meter, L. 300.000. Microfono Turner ceramico PTT 355C L. 15.000. Alimentatore 4 A L. 20.000.
IWSABD, Riccardo Bozzi - via D. Bosco 176 - Viareggio - ☎ 50120.

VENDO PONTE RADIO ARE funzionante, revisionato completo di alimentatore 220 V AC gamma di frequenze 405-470 MHz (quarzi in dotazione TX 431.350 RX 438.350) potenza TX 10 W sensibilità RX 0,7 µV. L'apparato comprende: 1 TX, 1 RX, 1 alimentatore per il TX, 1 alimentatore per RX, n. 2 cavità, n. 2 strumenti incorporati per l'allineamento del RX e del TX il tutto racchiuso in un armadietto a L. 500.000.
Silvano Taglietti - via A. Negri 15 - 2030 Coccaglio - ☎ 721041.

RICEVITORE BARLOW-WADELEY XCR-30 a sintetizzatore tripla conversione, AM-CW-SSB da 0,5 a 30 MHz, portatile, in perfetto stato, venduto per cessata attività a L. 150.000. Vendo inoltre antenna CB lunga m. 5,50, nuova, completa di adattatore, presa, zanche di fissaggio, a L. 15.000.
Roberto Tosini - via Vespri Siciliani 20 - 20146 Milano - ☎ (02) 473558.

VENDO TRA:SCIEVER SSB 144 MHz IC202 nuovo, antenna due elementi tipo HB9CV. Tratto preferibilmente di persona. Esamino anche cambio con RTX per decametriche.
IÖQAD, Primo Piermattei - via Pettinara 16 - 01100 Viterbo
☎ (0761) 38419.

VENDO al miglior offerente o cambio con materiale elettronico (semiconduttori, IC, o altro) un centinaio di valvole U.S.A. ed europee. Elenco a richiesta.
Bruno Di Giusto - viale G.B. Bessi 18/2 - 33100 Udine.

OCCASIONISSIMA REGALO (o quasi) quanto segue: RX Hallicrafters SX 117 seminuovo, perfettamente in funzione. RX BC 348; completo di alimentatore da rete 220 volt e da batterie. N. 2 RX BC 603 completi di alimentatore rete e già modificati AM/FM funzionanti, demodulatore a valvole per RTTY tipo ST5 seminuovo; antenna 12 AVO HI Gain per 10-15-20 m Asaki 10 elementi.
Oswaldo Genovesi - 50050 Galliano (FI).

VENDO RICETRASMETTITORE per gamma decametriche modello Trio TS 515 + PS 515 + antenna mod. Eco 8 G + 20 metri cavo RG 8. Il tutto nuovissimo mai usato causa mancato conseguimento patente. Prezzo contanti da concordarsi.
Fabio Costa - via Tommaso Costa 18 - 04023 Formia (LT).

VENDO FT 277/B nuovo ancora imballato e lineari per 27 mc da m e fisso. Vendo inoltre o cambio BC 1000 completo alimentazione 220 Ac. Tratto preferibilmente zone limitrofe.
Walter Amisano - via Gorret 34 - 11100 Aosta.

TELESARIVENTE a pagina IT7 completa di perforatore e contatore di caratteri, ineccezionali condizioni, revisionata e funzionante, cede a prezzo di vera occasione. Dispongo inoltre di alcuni tubi R.C. tipo SADP7 nuovi, schermo piano da 5", lunga persistenza, post-accelerazione; corredi di schermo in mu-metal. Ottimi per oscilloscopi professionali o monitor SSTV o APT. Tratterei preferibilmente di persona con Milano e provincia.
R. Castellani - via Cagliari 9 - Milano - ☎ 6891090.

CAUSA SERVIZIO MILITARE vendo RX bigemina N.E. 144+28 MHz tarato da N.E. completo di contenitore perfettamente funzionante L. 50.000. Moto Guzzi Airone anno 48 cc 250 completamente revisionato con motore praticamente nuovo L. 600.000 trattabili.
Mauro Tagliavini - via Trieste 20 - 47037 Rimini (FO) - ☎ 23324 (ore pasti).

VENDO RX-TX VHF FM Drake-ML 2 da R0+R9 + 245.500 + 550 simpli. K1 230 transceiver Trio TS 510, antenna verticale Moalex 10-15-20 mK 25, registratore Philips 4 plate BC 633 Ca modificato x AM-FM, cinepresa elettronica Zale Ikon S; 8 a 90 kJ, Tele 135 mm attacco vite 42 x 1 a L. 50 kJ, soffiato x macro 42 x 1 L. 25 kJ, televisore 9" Autovox Junior a c.c. a L. 95 kJ. Accetto offerte di Hi-Fi etc.
I3CBT, Alfredo Caffio - via Biagio Rith 7 - 34072 Gradisca (GO).

VENDO RX G4/216 in perfetto stato usato pochissimo per urgente bisogno di grana venduto a L. 130.000.
Angelo Marzaroli - via M. Paesano - 84025 Eboli.

PER RINNOVO STAZIONE VENDO 1) Alimentatore stabilizz. professionale IBM 8/13 V 20 A. L. 55.000 ottimo per lineari a transistor. 2) Vox per transceiver Swam 350 a L. 25.000. 3) Antenna nuova 11/1 cond. 144/148 inox per mobile. L. 7.500 con cavo e gir tarata. 4) Alimentatore base master per standardi L. 28.000. 5) Standardino 144/146 FM a L. 200.000 con 5 ponti, 1 diretta. 6) Ricetrasm. 12 canali 144/145/1/170 W Tyokuto FM con 10 ponti e 2 dirette a L. 260.000. N.B. Il tutto perfettamente funzionante. 12CB9. Cesare Crippa - via Verdi 5 - 22050 Lomagna - ☎ (039) 58351.

offerte SUONO

OCCASSIONE VENDO complesso stereo HI-FI Korting come nuovo L. 130.000 + s.s. Comprende: amplificatore 8+8 Wrms con comandi volume e toni separati; cambiadischi automatico Dual 1211 a 3 velocità con testina ODS 650; 2 diffusori 10 W 2 vie. E completo di prese d'ingresso per sintonizzatore e per registrazione e riproduzione. Vendo inoltre dischi di musica pop usati pochissimo. Sandro Caccamo - via Bologna 36/17 - 16127 Genova.

FAVOLOSO IMPIANTO HI-FI - M. - Philharmonic comprendente un amplificatore stereo M-60, 80 W 20+100 kHz con elegantissimo frontale in alluminio satinato con miscelatore a 2 vie incorporato, comandi vari, filtri, prese e uscite per varie applicazioni su un piatto semi-profes. BSR P 128 R con cartuccia AOC83 E3 finissime regolatori per braccio, mobile in lino e coperchio in plexiglas + 2 box acustici C-200 a sospensione pneumatica a 3 vie, mobile in lino. Tutto il materiale è nuovo e imballato. Comprato L. 1.900.000, svendo per L. 900.000, trattabili. Salvatore Maccarrone - via Reno Palid 5 - 96010 Priolo (SR) ☎ (0931) 769612.

VENDO L. 75.000 (trattabili) amplificatore per chitarra auto-costruito prof. 80 W RMS 8 Ω controlli-volume alti bassi presenza soft/hard protetto da corto circuiti completo di diffusore termico a ventole per il raffreddamento dei transistori finali. L. 80.000 (trattabili) amplificatore Mirel Mod. 240 5/Kit. Pot. 40+40 W RMS 8 Ω distorsione 0,35% sens. fondo 2 mV. Giuseppe Taglietti - via S. Fco D'Assisi 5 - 25100 Brescia.

VENDO AMPLIFICATORE JVC Nivico VN 300 18+18 W RMS su 4 ohm, 15+15 W RMS su 8 ohm in condizioni perfette. Senza il minimo graffio, causa passaggio categoria superiore, imballo originale L. 65.000. In omaggio cuffia Sennheiser HD 414. Sono gradite visite previo appuntamento telefonico. Massima serietà. Alberto Malin - piazza Carducci 4 - 40125 Bologna - ☎ (051) 345330.

RADIO PRIVATA FM 100 MHz professionale solid-state per servizio continuo - no stop music - potenza 25 W. Alimentatore incorporato in tampone contro le interruzioni di energia elettrica. Completa di antenna verticale omnidirezionale + 3,5 dB. Vendesi vera occasione. Giuseppe Piccolo - via Amm. Gravina 24 - Palermo - ☎ 587608.

AMPLIFICATORE STEREO nuovissimo 20+20 W musicali, costruzione su progetto Philips, 5 entrate, due uscite, mixing, loudness, doppi toni, risposta piatta da 10 a 50.000 Hz, dim. 25 x 25 x 10,5 venduto L. 60.000. In omaggio cuffia Sennheiser F. Chenuhni - via Flaminia 695 - Roma - ☎ 321987 ser.

VENDO IMPIANTO AMPLIFICAZIONE comprendente: ampl. finale 70 W (due entrate) a L. 30.000, preampl.-miscelatore (anche per impianti vocali) con cinque entrate (e 5 volumi) più volumi e toni generali a L. 30.000; due casse acustiche 40 W L. 50.000 (25.000 l'una) il tutto autoconstruito (L. 100.000 per il blocco intero). Massimo Miorlacchi - via Europa 6 - Milano - ☎ (02) 5272402.

VECCHIETTI PE7, coppia di PE2, coppia di Mark 60, alimentatore AL30 venduto al miglior offerente. Il PE7 è completo di pannello di alluminio (originale) e di marcapila. Dispongo anche del contenitore in acciaio verniciato della Ganzetti. Vendo il tutto o in blocco o separatamente. Marcello Vitello - S. Polo 1279/A - 30125 Venezia - ☎ (041) 36818.

SINTOAMPLIFICATORE STEREO - Pioneer - tipo SM C124 vendesi: 18 valvole, 4 gamme, mono-stereo, potenza 15+15 W. Ingressi: pick magnetico, piezo, cinghieri (radio, registratore, microfono). The altoparlanti completi di casse armoniche (due tweeters e un woofer Ø 300 mm). Il tutto usato solo poche decine di ore, ricontrollato e garantito a L. 185.000. Bollini - via Teodosio 33 - Milano - ☎ (02) 290579.

PREAMPLIFICATORE PE7 Vecchietti venduto a L. 18.000, preamplificatore Vecchietti PEZ L. 7.500 (2 per L. 14.000), amplificatori Vecchietti Mark 200 a L. 40.000, diffusore stereo Philips L. 60.000, a chi acquista il PE7 regala la mascherina di alluminio satinato (originale) e le manopole. Marcello Vitello - S. Polo 1279/A - 30125 Venezia - ☎ (041) 36818.

VENDO TASTIERA ottima per sintetizzatore oppure organo, meccanica americana, 37 tasti L. 25.000 oppure 49 tasti L. 30.000. Frequenzimetro digitale Digitronic mai usato L. 180.000 trattabili. Organo Elka Mod. 660, è ancora in garanzia L. un milione pagato L. 1.400.000 un mese fa, tratto solo da persona. Giuseppe Balzano - v. Roccatagliata, 16 - Roma - ☎ 5376893.

offerte VARIE

A.A.A. ATTENZIONE VENDO a L. 40.000 Rotore CDE Autorotor, con rotazione automatica e pulsanti programmabili e/o automaticamente praticamente mai usato. Vendo accensione elettronica Magneti Marelli AEC 103 B Competition a L. 40.000. Tutto L. 20.000 con omaggio riviste varie di elettronica. Garanzia totale. Invio contrassegno. Daniele Borghi - via S. Giovanni 101 - 53037 S. Gimignano (SI).

VENDO ANNATA COMPLETA di Radio elettronica - 1973 L. 2.500, 1974 L. 3.500, 1975 L. 4.000 in blocco L. 9.000; singoli L. 400. Riviste di "Elettronica pratica" da aprile 1972 a maggio 1976: 50 numeri in blocco L. 18.000, singoli L. 500 ciascuno. Sei altoparlanti: cm 16 di diametro L. 1.200 ciascuno in blocco L. 6.000. Cuffia da 2 vie L. 2.500, 21 valvole funzionanti L. 300 ciascuna. Pagamento contrassegno. Mirko Bacchelli - via Cardarelli 14 - 41100 Modena.

CAMBIO RTX Sommerkamp TS58005 S 3 Ch. a stecca con RX con sintonia a led e con le seguenti frequenze: AM 540 1600 FM 88-108 - VHF 108-138-144-176 + banda TV. Tratto possibilmente con residenti in Genova e zona Ilmitro. Fiorina - via Marabotto 3/14 - 16100 Ge-Sampierdarena.

REALIZZO LIRA per problemi di spazio. Diaploretore 6 x 6 Malvernino iodio con 20 caricatori come nuovo L. 70.000. Cinepresa 2 x 8 elettronica Cinekon L. 10.000. Lampeggiatore elettronico Braun n. guida 45 L. 75.000 Metz n. guida 20 L. 15.000. Fotocamera Ciakta 1/2 formato (tipo Olympus) L. 20.000. Il tutto in buono stato o come nuovo con borse e accessori d'uso. Antonio Fontana - via Orsini 25/6 - Genova - ☎ 300671.

VENDO REGISTRATORE Castelli S-4001 come nuovo completo cavi-micro-bobine a 30.000. Prevediciti a sostituzione SRE nuovo a L. 5.000. Tratto solo con residenti in zona. Flavio Golzio - v. Dupeà 14 - 10154 Torino - ☎ (011) 854239.

VENDO OSCILLOSCOPIO Tektronix 567 digital readout plus analog displays con due cassette, tutti i manuali e schemi relativi. Per vederlo e trattare telefonare dopo le ore 20 al 281872 di Genova.

OFFRO PIATTO STEREO Philips + testina piezo per detto + saldatore 100 W britz + antenna gonda autoradio + carabina Diana 77 + casco con visiera + 6 bottiglie vino brut Malpaga + L. 20.000 per televisore buono stato preferibilmente TG7. Disposto trattare. Paolo Carnevale - via Cadisana 6 - Zerbolò (PV) - ☎ 88017.

VENDO ANTENNA RINGO nuova a L. 20.000; Sommerkamp TS.5030 24 ch. 40 W in ant. a L. 170.000; Lineare Zetagi. BR.130 80 Watt. in AM 150 SSB L. 85.000; Macchina fotografica quasi nuova pagata L. 160.000 (Canonet. Canon venduto per L. 70.000 trattabili) con custodia. Inoltre cambio bellissimo gatto delle mani del valore di L. 1.800.000 con un FT.288. Paolo Gali - c/o Hotel Verde Lago 22 B - 23030 Luvigno (SO) ☎ (0342) 996340.

ATTENZIONE CAMBIO oscilloscopio SRE con tubo 2AP1. L'oscilloscopio e funzionante e completo di ogni sua parte, ma è da revisionare. Rolando Longhi - via Enrico Ferri - 46023 Gonzaga (MN)

UN PO' DI TUTTO: decoder stereo da montare (MC 1310) L. 8.000, microfono ceramico Turner NC350C come nuovo L. 15.000, amplificatore BF 11 W 8 Ω L. 2.500; fet ECO 122 (2SK30) nuovo L. 2.000; 2 cinghieri per T27 (26.760 - 27.215) L. 2.000, 4-5-6-7-9-10-11-12 ccq del '75 tutti in blocco L. 7.000; mobil 5 + micro Turner NC350C + rotore AR30 + ant. 11 el. FR + ant. stilo - 15 m. cavo rotore + 15 m. RG58 L. 250.000. 14XZE Tommaso Rolli - via Orfeo 36 - 40124 Bologna - ☎ (051) 396173.

OCCASSIONE, causa acquisto televisore a colori, vendo Grundig (Minerva), con cambio canale a sensor, 18 pollici, nuovo di sel. a L. 100.000 trattabili. Mauro Piazzi - via Martirri di Cetolonia 49 - 20097 S. Donato (MI).

STAZIONE CB alta qualità Pearce Simpson 5 W 23 C con alimentatore stabilizzato cede nuovissima 160 K. Cercasi in perfetta condizione RX OM1 Mosley. Comprare micro Turner + 3. Cesare Santoro - via Timavo 3 - Roma - ☎ 353824.

VENDO O PERMUTO con materiale TV un bagno di stagno a Ersa mod. T2 e un regolatore automatico di temperatura per detto mod. RA/600 E. Il materiale è nuovo, mai usato. Salvatore Milano - via G. Bruno - Rione Aiscarelli - Isolato 25 B - 80143 Napoli - ☎ (081) 7592472.

CAMBIO FUCILE BERETTA automatico a pompa 5 colpi calibro 12 ben tenuto con ricevitore sintonia continua 0,5-30 MHz tipo Lafayette HA600-A o similare o ricevitore per decametriche. Cambio inoltre riviste di caccia "Diana" con riviste di elettronica fino al 1975 escluso (invece se eq o CO) Attilio Pompili - F.lli Cervi, Pal. A - 60032 Castelgiano (AN).

CAMBIO RTX MIDLAND 13.862 B + alimentatore ZG 25 A + Sommerkamp TS 5000 + eventuale conguaglio in lire + numerose riviste di radiotecnica (eq, NE, ecc.) + vari componenti nuovi per RTX tipo Mobil 5 - Mobil 10 o RTX (FM, AM) anche autoconstruito 12 metri in buone condizioni di qualsiasi marca per in sintonia continua. Domenico Fiorina - via Marabotto 3/14 - 16151 GE Sampierdarena.

CAMBIO RX 27 MHz Amtron + Autoradio FM-OL-OM + sintonizzatore FM-OL-OM Amtron + RTX Tokay 23 ch., + altre riviste elettronica con altro materiale da accordarsi. Carmine Guercio - via della Pila 57/A - Milano - ☎ 8435264.

VENDO ENCILOPEDIA - Via Meravigliosa - edizioni M. Confaloni - Milano composta da 13 volumi per L. 40.000 oppure cambio con ingranditore fotografico oppure ricevitore per 2 m tipo teletesto S.T.E. Salvatore Purificato - via Torre Della Catena 126 - 82100 Benevento.

MACCHINA PER FACSIMILE Western Union ricetrasmittente venduto L. 60.000 BC348 L funzionante L. 50.000 CB amplificatore lineare electronic. AR275 35 W output L. 25.000. Varie motore R.C. Fox 19 con marmitta L. 15.000. Radio comando della Amtron 4 canali UK302 ricevitore UK345 rete elettronica UK325/A venduto tutto a L. 30.000. Amplificatore d'antenna AM FM Amtron UK 230 L. 5.000. Altero Rondinelli - via Sabotino km 1,700 - Borgo Piave - 04100 Latina.

VENDO metà prezzo copertina più spese postali: annata eq 75 - n. 6 '73 e 2 '76 eq. Radiorivista n. 1-4-5-7-8-10-11 e 12 '73 n. 1-2 '74 e 6 '75. IZPWH, Gillo Pallini - via Aspromonte 27 - 20017 Rho (MI).

OFFRO TOKAY PWS024 NUOVO imballaggio originale o cambio con FT27E0 Yaesu 101E non manomesso permutando cassette serietà risponde a tutti. Cerco Vespa 50 cc. o Lambretta 50 cc. Michele Luciani - via dei Petrucci 10 - 65100 Pescara - ☎ 61557 (dalle 20.30 in poi).

TVC 267 Grundig 450.000 lire; Telefunken 4+4 W Iperdecor bobine 18 cm, ottimo revisione SIM Milano 76 140.000 lire, Pioneer stereompiù perfetto 120.000 lire; corsi CW OM cassette C 60 (n. 2) 3.500 lire; inoltre riviste eq stereo OM cassette AM FM Amtron UK 230 L. 5.000; FM, FM, Samsu/Pioneer e Revox A 77 e ampli Pioneer/Samsu per costituendo stazione FM. Antonio Maraspin - via Giorgio Pallavicino 9/3 - 30175 Marghera (VE) - ☎ (041) 922571.

VENDO OSCILLOSCOPIO perfettamente funzionante, garantito, completo di custodia in similpelle, istruzioni, puntali, schermo elettrico a pratico, scudo attenuatore. Il tutto L. 85.000 in contrassegno. Riviste di "Elettronica pratica" da aprile 1972 a maggio 1976: 50 numeri, in blocco L. 18.000, singoli L. 500 ciascuno. Cuffia da 2.000 L. 3.000. Mirko Bacchelli - via Cardarelli 14 - 41100 Modena - ☎ (059) 352323.

VENDESI ANCHE SINGOLE, circa 80 riviste Selezione di Radio (UK 460-570-430-407-453) a prezzi convenienti. Ricevitore Tenko Unica UR 2A da 0,5 a 30 MHz 144 bande, tutto transistor, come nuovo L. 100.000. Scrivere per accordi, preferibilmente trattato in zona.

VENDISI TRANSCEIVER decametriche Heathkit HW 100, completo di alimentatore a rete, ricetrasmittente UR, nuovo, garantito come nuovo L. 460.000, ricetrasmittente UR, nuovo mod. 2020. Imballato ancora in garanzia L. 700.000 ricetrasm. IC 22 FM 24 canali 144/146 14 canali quarzati compresi ponti L. 220.000 come nuovo. Walkie Talkie Ken mod. 202, 2 Watt da 14 a 146 Mhz sei canali quarzati ponti completo di batterie al nickel cadmio L. 190.000 WFO SWAN modello 588 nuovo (imballato adatti transceiver e linea Swan L. 300.000. Mario Ferraro - via Molino 33 - Serravalle Scrivia (AL) - ☎ (0143) 65571.

richieste CB

PONY CB 78 in Q.R.T. cerca disperatamente introvabile integrato LD 3001 contrassegno + mancia. Cosantini Pellegrini - via 24 Maggio 48 - Vieste (FG).

CERCO SCHEMA MIDLAND 13.871 e inoltre vendo alimentatore HF antenna ARL 21 da 2,5 A a lire 15.000. Filippo Bavagnoli - via Vittadini 4 - 27100 Pavia.

ACQUISTO URGENTEMENTE baracchino CB usato da 5 W, possibilmente 23 ch. a L. 50.000 trattabili. Pregho chi interessato di rispondermi con sollecitudine, assicuro massima serietà. Virginio Rossi - via Persico 18 - 26043 Persico Dosimo (CR) - ☎ (0372) 54113 (ora pasti).

MK 19 iv e BARACCHINO 23 Ch. CERCO in cambio di ingenti quantità di materiale nuovo come IC, transistori, diodi, condutt. ecc. Cerco inoltre persona disposta a rilevare tutto il mio materiale a prezzi veramente irrisori. Cedo moltissime riviste e testi del settore + riviste fotografiche. Antonello Masala - via S. Saturnino 103 - 08100 Cagliari.

richieste OM/SWL

CERCO APPARATO RICEVENTE per SWL. Possibilmente per trattabile. Pedro Iovino - via Cleante 64 - 87020 Cittadella del Capo (CS) ☎ (0982) 95140.

Al gentile Lettore di Priolo che ci ha inviato una bella cartolina illustrata (firma illeggibile: Salvatore?): grazie del cortese pensiero, e su con il morale: l'umanità sta capendo, forse un po' lentamente, ma continuamente, che c'è qualcosa che conta più della anilina!

RADIORIVISTA CERCO: 5-8/12/56, 2-5/7-8/57 o annate o blocco di annate. Il Radiogiornale, numeri o annate; annate arretrate Ham Radio, UKV Berichte, OST fino 1960; Handbok anterecenti il 1960, vecchie pubblicazioni di radiotecnica. Cerco apparati surplus tedeschi, anche se in cattivo stato o demolti, parti, valvole, micro, cuffie, tasti, strumenti, manuali. Cerco RX a valvole funzionanti a pile, RX HRO/KST con valvole serie europea EF 13/EF 14; valvole STV 150/20. Dettagliare stato materiale e richieste, garantisco risposta. Paolo Baldi - via Detröger 2/A/7 - 39100 Bolzano - ☎ (0471) 44328.

NAVIGAZIONE AEREA interessami tutto. Particolarmente mappe radionavigazione, ricetrasmittitori radio e loro manuali tecnici, radiotelegrafia in lingua inglese, liste Vor, aerovie, radionavigazione militare periodo 1938-45, libri sull'argomento in lingua italiana/inglese. Inviare liste dettagliate e relativi prezzi. Santo Salfi - via Roma - 87100 Mangone (CS).

CERCO TRANSCIVER decametrichi, anche autocostituito, anche linea, disposto ad offrire fino a 400.000 purché in buono stato, e visionabile. Rispondo a tutti, ma garantisco e pretendo la massima serietà. Giorgio Richelli - via Arenula 16 00186 Roma ☎ (06) 9542106.

CERCO ROTORE D'ANTENNA Mod. HAM-II anche usato purché perfettamente funzionante completo di box, eventualmente barattabile con materiale S.R.E. vario. Cerco anche oscilloscopio funzionante o facilmente ricondizionabile solo se occasione. BTF, Diego Raffa - via S. Bibbiana 4 - c/o Biagiotti - Pisa ☎ 20675.

ACQUISTARE RICETRANS per i 2 m ICOM 210 o SHAK TWO non manomesso. Celestri ricetrans Tenko 2XA per i 2 m quarzato su cinque posizioni (tre ponti) L. 150.000 trattabili. Primo Degli Angeli - via M. Izzo 10 - Calvi Risorta (CE).

CERCO UN QUARZO da 3.395 MHz, risonanza serie, un filtro da 3.395 MHz, ± 2,5 kHz a 6 dB e un filtro da 3.395 MHz ± 0,5 kHz a 6 dB, tutti per RX Trio JR 599. Pierangelo Pensa - via V. Emanuele 50 - 22040 Casletto - Rogeno (CO).

ATTENZIONE CERCO solo ricevitori funzionanti sulla gamma aeronautica da 148 a 108 MHz, autocostituiti e professionali ma in ottimo stato. Rispondo a tutti, e a richieste propongo uno scambio con RX-TX-FANON - T. 1060 23 canali ancora imballato. Livio Righi - via D. Zampieri 15 - 40129 Bologna - ☎ (051) 365734.

TELAINI PHILIPS PMS/A e PM/A cerco, purché perfettamente funzionanti e non modificati. Specificare stato e prezzo. Leo Cerri - via Martri Libertà 32 - 13100 Quaregna (VC).

CERCO TRANSCIVER bande decametrichi, chi avesse intenzione di vendere fare offerta e stato apparati. Massima serietà pagamento in contanti purché trattasi di prezzo onesto. Rispondo a tutti. IBWMR, Angelo Marzaroli - via M. Paesano - 84025 Eboli.

CERCO URGENTEMENTE ricevitore Geloso G4/220, G4/215, G4/216 o di altro marche di analoghe prestazioni, in ottimo stato meccanico ed elettrico. Rispondo a tutti, inviare offerte. Mauro Grando - via Grimani 34 - 30030 Martellago (VE).

HAM-RADIO cerco 1974 e precedenti, 1975 solo gennaio e dicembre. Dettagliare condizioni e richieste. IIPOR, G. Luigi Portinaro - via Marconi 22 - 13040 Palazzolo (VC).

CERCO URGENTEMENTE condensatore variabile ceramico da 150/200 pF ad alto voltaggio 2.000/3.500 VL. Pago max. 3.500 lire. Spedizione a mio carico. Corrisponderò RTTY ers per informazioni. Roberto Olivas - via 4 Novembre 50 - 08011 Bolotana (NU).

CERCO ALIMENTATORE, o schema, per WIRELESS 48 m l anche autocostituito e accessori (micro-cuffia, ecc.) per tutto. Luigi Dellacroce - corso Francia 148-bis - 10090 Cascine Vecche.

RX MOSLEY CMY in perfetta efficienza con il suo altoparlante comro costanti. Cercasi altresì Turner + 3 con alimentatore stabilizzato G-14 V 25 A e sole 160 Kilre. E' nuovissimo! Cesare Santoro - via Timavo 9 - Roma - ☎ 353824.

ACQUISTO - Diodi controllati al silicio - di S. Heller, edizioni C.E.L.I. e schemi di ciclocorvertitori per potenza max 1 kW. Alfredo Costa - via F. Rismondo 17 - 43100 Parma

CERCO a modico prezzo: libri e riviste TV - radio - stereo corso radio TV SRE con-senza materiali solo se vera occasione. Strumenti: misure materiale vario e schemi apparecchi radio - TV - giradischi - registratori. Guasti o da gettare. Mario Novelli - via Cavour 15 - Gallarate (VA).

OSCILLOSCOPIO CERCASI anche se della S.R.E. purché perfettamente funzionante. Rispondo a tutti. Paolo Mazzaferro - via Emilia 7 - 65100 Pescara.

CERCO TRASMETTITORE FM almeno 3 W, da 88 a 108 MHz rispondo a tutti. Enzo Rossi - piazza Cassa di Risparmio 2 - 38017 Mezzolombardo (TN).

URGENTISSIMO OSI, in sughero dalla Sardegna e rimborso spese a chi mi invierà fotocopia delle istruzioni d'uso del Wattmetro OSKER mod. SWR 100. Cercasi anche rotore d'occasione con comandi. Antonio Atzeni - piazza Matteotti 12 - 09013 Carbonia ☎ (0781) 63493.

ACQUISTO ANNATA 1976 di Radio Elettronica e di Onde Quadra e annate 1975/76 di Radiorama. Vendo molti libri e riviste di elettronica; a richiesta invio elenco dettagliato. Francesco Daviddi - via Ricci 5 - 53045 Montepulciano (SI). S. O. S. chiunque possa aiutarmi a reperire piccomateriale potenziometri (2) 6 mm; resistenze 0,8 x 1 mm; plicocondensatori al tantalio simili a quelli impiegati nelle protesti accurate. Dispongo di svariato materiale elettronico professionale e di altro: Provate a chiederle! Per qualunque offerta o scambio informazione rivolgersi a me personalmente e presto: G. Tamburri - Dorfstrass 38 - 5425 Schneisingen (Svizzera).

AAAA!!! CERCASI corso di inglese - RCA Stereo 8 - composto da 12 (dodici) cassette. Fare offerta. Importante che il corso sia in ottime condizioni. ISOZUD, Giovanni Debidida - via Paolo Carpi 6 - 07029 Tempio ☎ (079) 631329.

CERCO OSCILLOSCOPIO monotraccia o doppiatraccia minimo 10 MHz, indispensabile tubo con memoria da 5". Troto preferibilmente con residenti in Roma o Lazio. Giuseppe Grasso - via Peccioli 57 - 00139 Roma - ☎ (06) 8120218.

ACQUISTO MATERIALE HOBBISTICO, purché in buono stato, di Radiantismo - CB, Fotografia, Caccia, Pesca, Modellismo in genere, Filatelia. Alta fedeltà. Tratto con Padova, Rovigo, Vicenza. Scrivere indicando materiale e prezzo. Lanfranco Vetuschì - via della Branca 4 - 35100 Padova.

richieste SUONO

CERCO TRASMETTITORE FM anche usato, frequenza 100-106 MHz, potenza 5 W circa, SHIFT = 10 kHz minimi, possibilmente a stato solido e esclusa alimentazione. Cerco anche registratore stereo a bobine (di classe) mancante di amplificatore e oscilloscopio c.c. ± 150 MHz o più, entrambi usati. Guido Gardinali - Borgo Nuovo 7 - 27038 Robbio (PV).

DISPERATAMENTE CERCO schemi di effetti speciali per organi elettronici: Slalom, Leslie elettronici ecc. Non sono interessato a WHA, WHA o distorsori. Dispongo di schemi di Moog, sintetizzatori, modulatori e sequencer eventualmente per scambi. Francesco Busani - via D. Alighieri 54 - 56010 Ghezzano (PI).

CERCO AMPLIFICATORI di produzione esclusivamente giapponese (danneggiati o irrecuperabili, o anche il solo trasformatore d'alimentazione ed eventualmente gli elettrolitici di livellamento. Cerco inoltre piastra stereo di registrazione anche inefficiente. Assicuro eccellente valutazione. Giovanni Macchiavello - Via G. Sapeto 22-48 - 16132 Genova ☎ (010) 394256.

richieste VARIE

ACQUISTO SCHEMARI TV anche tutti i volumi purché occasione. Beneditto Aullieri - via Arese 100 - Caronno Pertusella (VA).

CERCO CORSO TV preferibilmente a transistor SRE, miti pretese. Marcello Maccagnani - via S. Felice 48 - 40122 Bologna.

CERCO URGENTEMENTE lo schema originale dello strumento MARCONI NAVY. Nereo Pleri - strada dei Friuli 37 - 34136 Trieste.

Ai seguenti signori:

Gino Avalloni
Renzo Franconi
Renzo Sen
Vittorio Furman
Gino Soffici
Aldo Polimbo
V. Leoni 2 - Gorizia.
Alto Polimbo
Otto R.
P. Jony

abbiamo risposto in data 9 ottobre 1976; e questo è l'esito:

sig. Aldo POLIMBO
v. Leoni, 2
34136 GORIZIA

OSCILLOSCOPIO
DAL TRASMETTITORE

Se l'argomento li interessa ancora, preghiamo dare nome o indirizzo corretto.

... Tu non pensavi ch'io loico fossi !

Edit one

Accumulatore di caratteri RTTY

(segue dal n. 11/76)

15BVM, Claudio Boarino

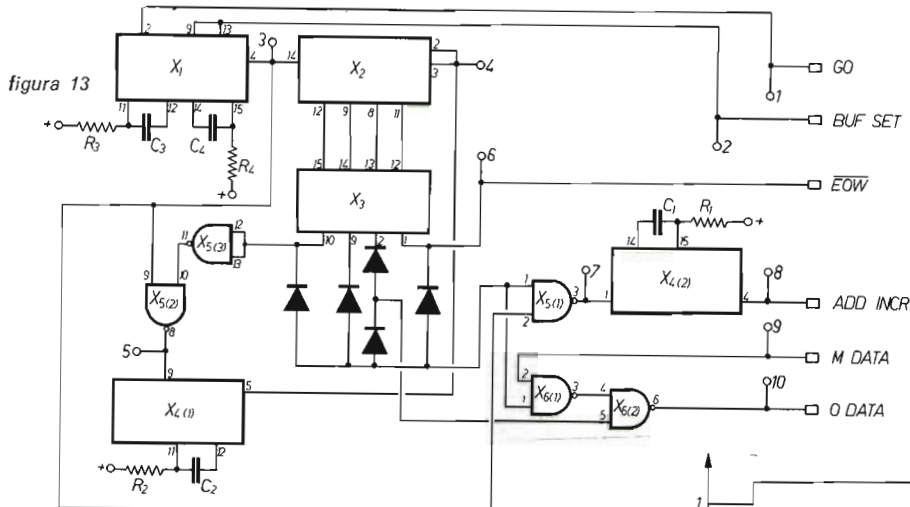
La piastra n. 2

Passiamo ora alla seconda scheda, con il clock 2 e il display, come già si è detto.

Lo schema del clock 2 in figura 13; noterete subito che, mentre il clock precedentemente descritto aveva un solo ingresso e una sola uscita, qui a due ingressi corrispondono ben quattro uscite.

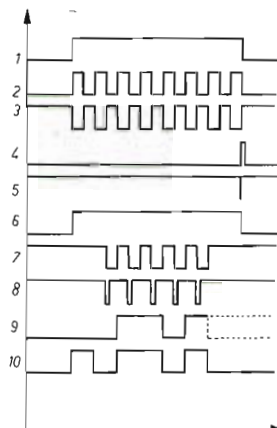
Anche lo schema poi è un tantino più complicato, e il timing (figura 14) un pochino più vasto.

Ma vediamo il funzionamento: il primo ingresso, GO, è normalmente a livello 0; quando viene portato a livello 1 si attiva un oscillatore con periodo di esattamente 22 ms.



R_1	10 k Ω	X_1	74123
R_2	10 k Ω	X_2	7493
R_3	15 k Ω	X_3	7442
R_4	11800 Ω	X_4	74123
C_1	0,033 μ F	X_5	7400
C_2	150 pF	X_6	7400
C_3	2,2 μ F		
C_4	2,2 μ F		

figura 14.



Il solito 7493 conta gli impulsi generati e un 7442 li decodifica in modo che a ogni impulso corrisponda poi la trasmissione, sul filo DOUT, dell'apposito bit. Per vederlo meglio occorre immaginare un ciclo completo.

Allora supponiamo che il contatore sia a 0 e anche GO sia a 0; quando porteremo a 1 il filo di ingresso suddetto il contatore passerà a 1, avendo noi fatto partire l'oscillatore.

Per tutto il tempo che il contatore resterà a 1 (22 ms), sulla uscita DOUT sarà presente un 1 (start).

Dopo questo tempo il contatore passerà a 2 e su DOUT verrà trasferito MDATA; a metà però di questo ciclo avverranno alcune cose: in primo luogo la linea BUF SET, collegata alla linea LATCH, andrà a 0 facendo memorizzare al buffer della memoria il bit che stava leggendo, dopo di ciò la linea ADD INCR avrà un corto impulso negativo che farà incrementare il registro di memoria di una posizione, si andrà a leggere cioè il bit « due » della parola di memoria.

Questo però non verrà trasferito alla linea MDATA perché BUF SET (e quindi LATCH) è a zero.

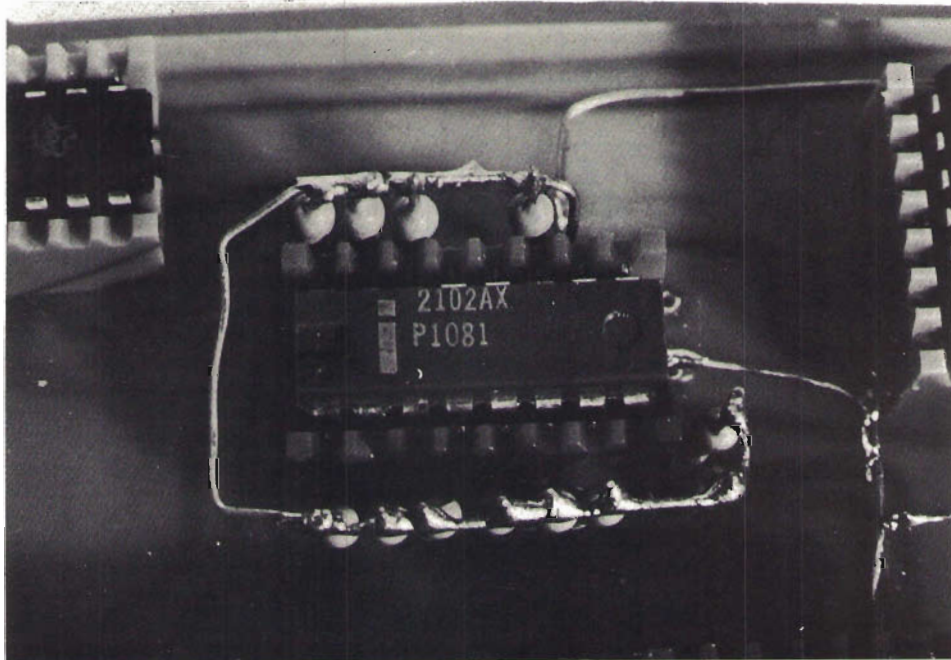
Per tutti i 22 ms del ciclo 2 non cambierà più niente, cioè.

Dopo di ciò, quando il contatore passerà a 3, la linea BUF SET ritornerà a 1 e il secondo bit della parola di memoria verrà inviato a MDATA e quindi a DOUT; sempre a metà del ciclo si avrà lo 0 del BUF SET, e l'impulso su ADD INCR.

Questo ciclo si ripeterà fino all'ultimo bit della parola, cioè fino a che su MDATA non sarà presente il bit « cinque » (l'ultimo) e l'ADD INCR selezionerà il primo bit della parola successiva.

Ci troveremo allora col contatore a 6 (rifate i passaggi per verificarlo) e il trasferimento durerà finché il contatore non andrà a 7.

Qui infatti, invece di trasferire il primo bit della parola successiva, dovremo inserire lo stop.



Primo piano della memoria Intel 2102.

figura 16.1
Circuito stampato
piastra n. 2
lato rame
faccia superiore.

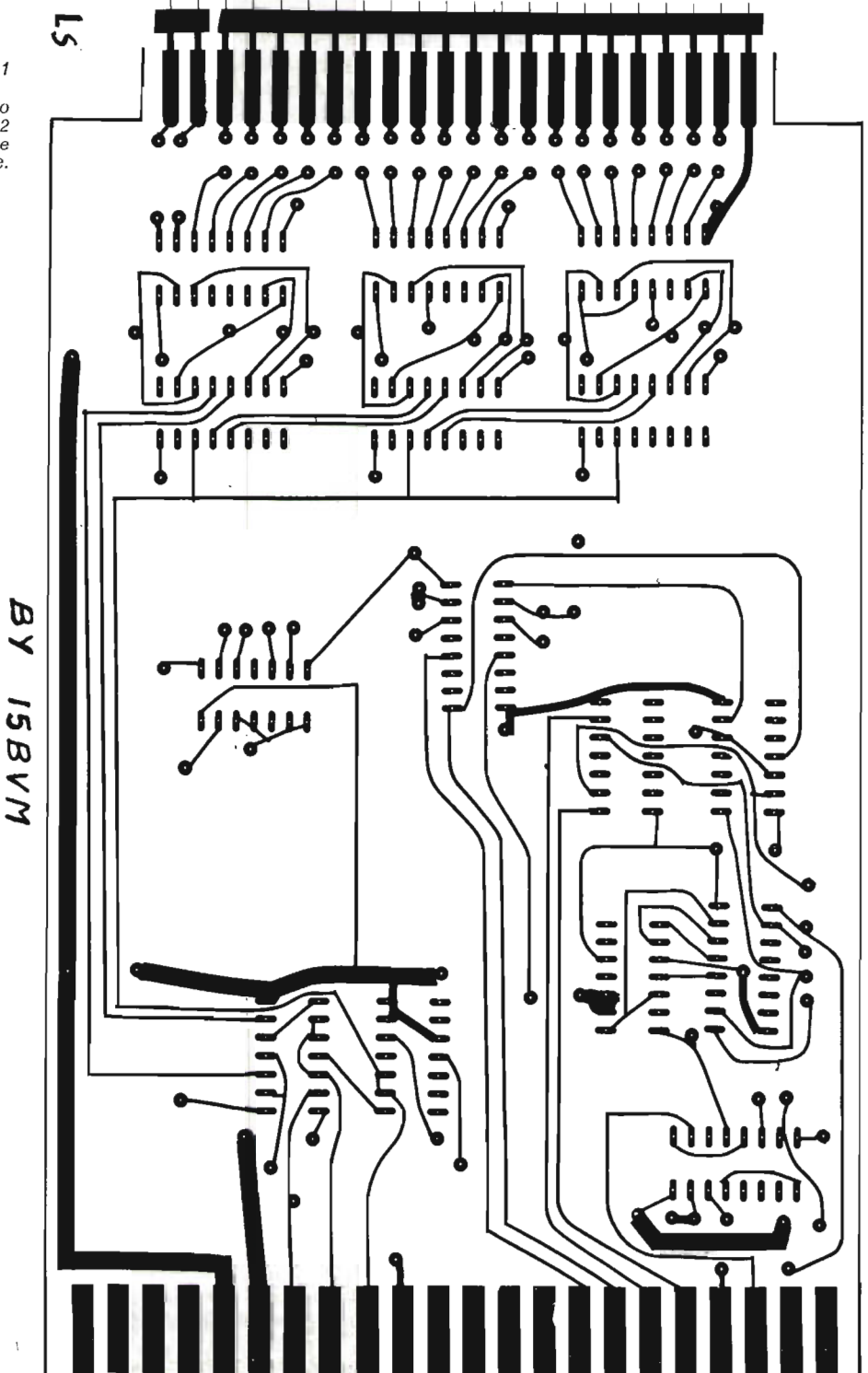
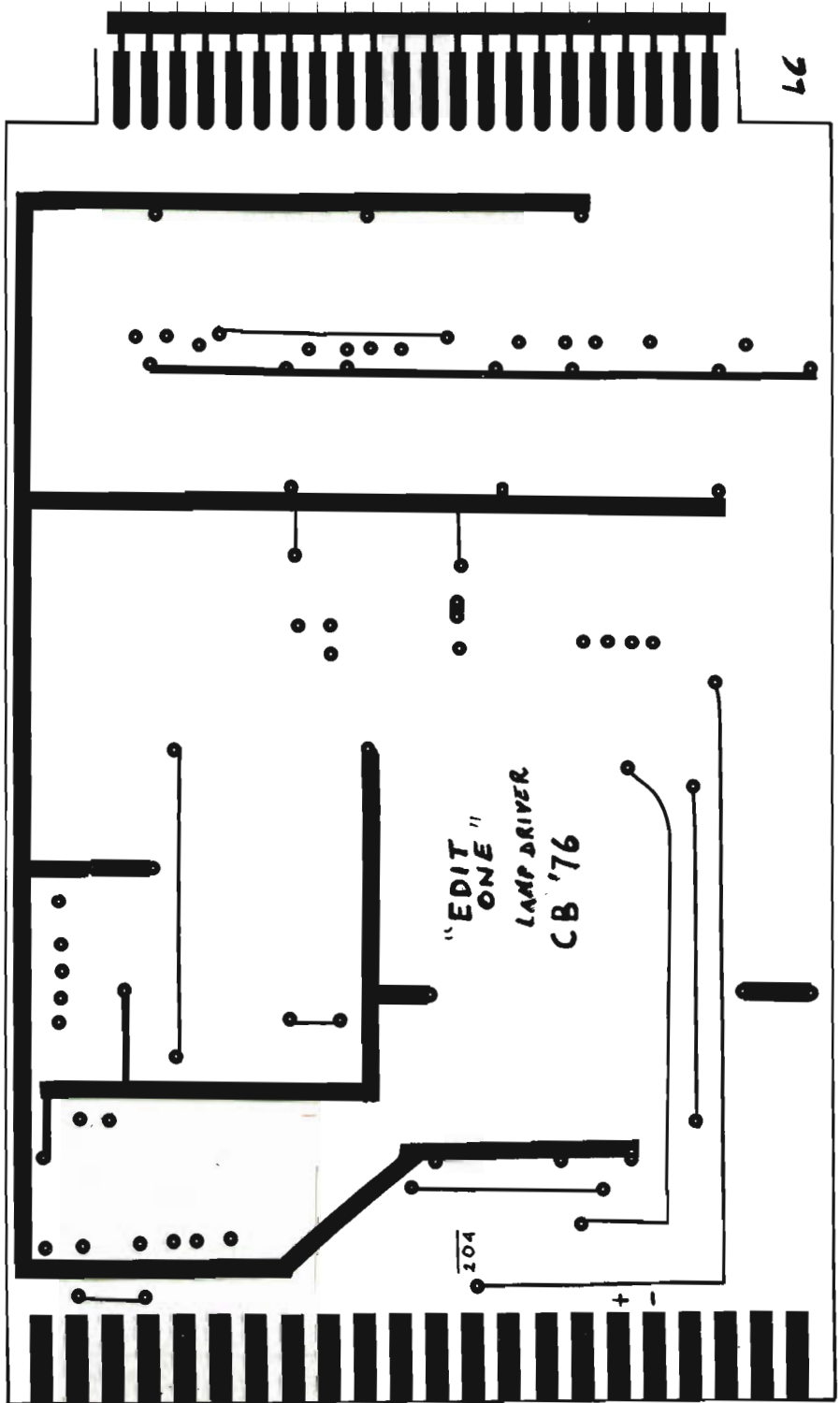


figura 16.2
 Circuito stampato
 piastra n. 2
 lato rame
 seconda faccia.



Per i più smaliziati

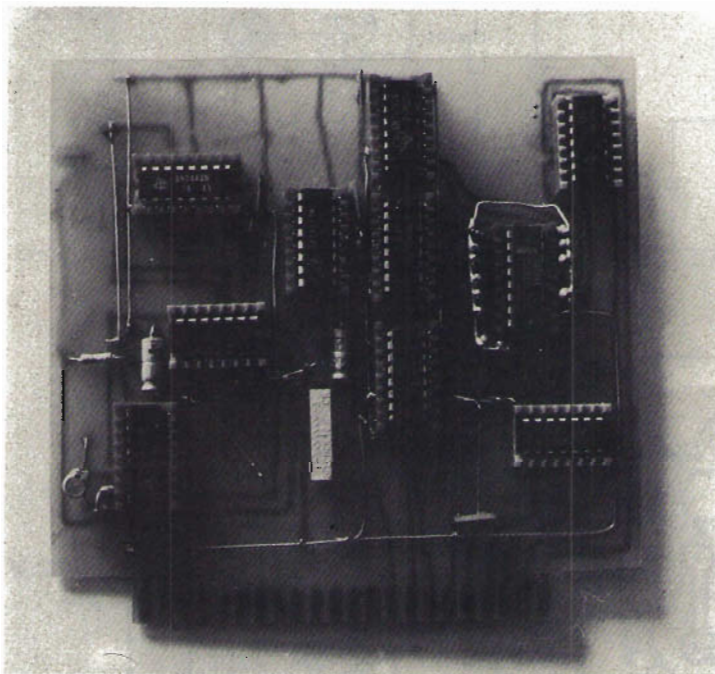
Ancora qualche nota per i primi della classe (hi...): in primo luogo anche qui si potrebbe rendere il clock di uso generale, solo che la decodifica andrebbe cambiata col 74154.

Il motivo è da ricercare nel fatto che le uscite richieste per 5 bits sono 8, per gli 11 bits dello standard ASCII ce ne vorrebbero 12 mentre il 7442 ne ha solo 10. Inoltre la velocità dei dati in uscita è minore (nel caso Baudot solamente) a quella ottenibile da un nastro perforato, anche qui perché in realtà lo stop dura 44 ms e tutto il ciclo di uscita si compie quindi in 176 ms consentendo la uscita di 5.6818 caratteri al secondo.

Lo scarto è comunque minimo e dopo aver registrato 18630 caratteri potremo considerare di aver sprecato solo 4'.

Per quanto riguarda poi la linea 204 è intuibile che diventerà 409 a un raddoppio dei chips di memoria e 819 a un ulteriore raddoppio.

Naturalmente è facile vedere che lo schema di divisione per otto del display è identico a quello presentato: basterà usare invece del 7490 il 7493 collegato in modo analogo.



La scheda di memoria.

Tests

Anche qui vediamo di provare alcune cose: innanzitutto non inserendo la Scheda n. 1 lasciate libero il terminale GO e con ODATA pilotate un generatore di AFSK la cui uscita sia riletta da un convertitore e vada alla telescrivente: se tutto sarà stato fatto a regola d'arte si avrà una sequenza di blanks, ponendo a zero MDATA si avranno del LTRS.

Collegando ADD INCR con la linea UP del display (dopo aver messo a massa il CLEAR), questo dovrà « contare » i blanks o i letters in uscita.

Naturalmente quelle che via via propongo non sono che provette da fare sui due piedi in mancanza di meglio e come verifica all'ottenimento all'oscilloscopio dei timings previsti.

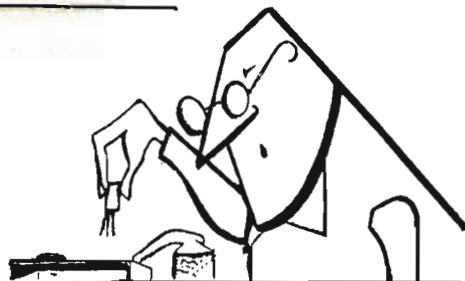
Una specie di prova generale prima di attaccare tutte le unità assieme...

***** (segue il mese prossimo) *****

sperimentare[©]

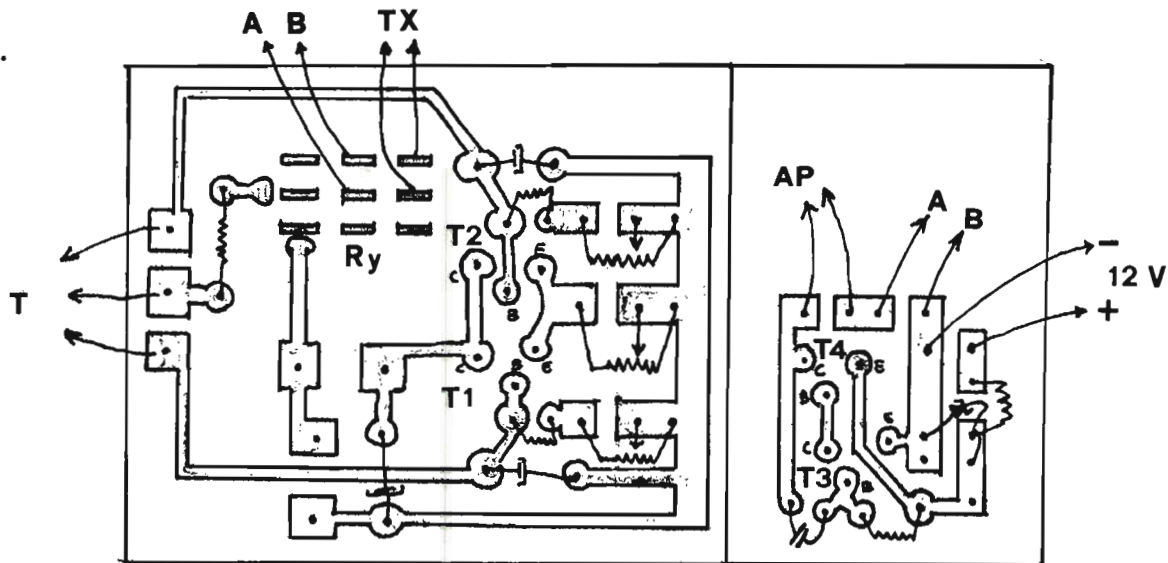
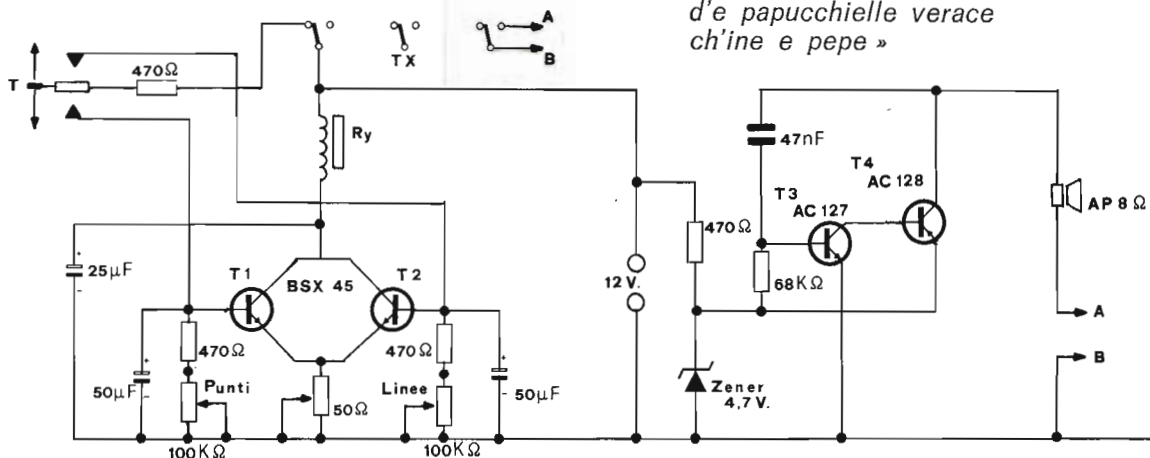
circuitti da provare, modificare, perfezionare
presentati dai Lettori
e coordinati da

Antonio Ugliano, I1-10947
corso Vittorio Emanuele 242
80053 CASTELLAMMARE DI STABIA



© copyright cq elettronica 1976

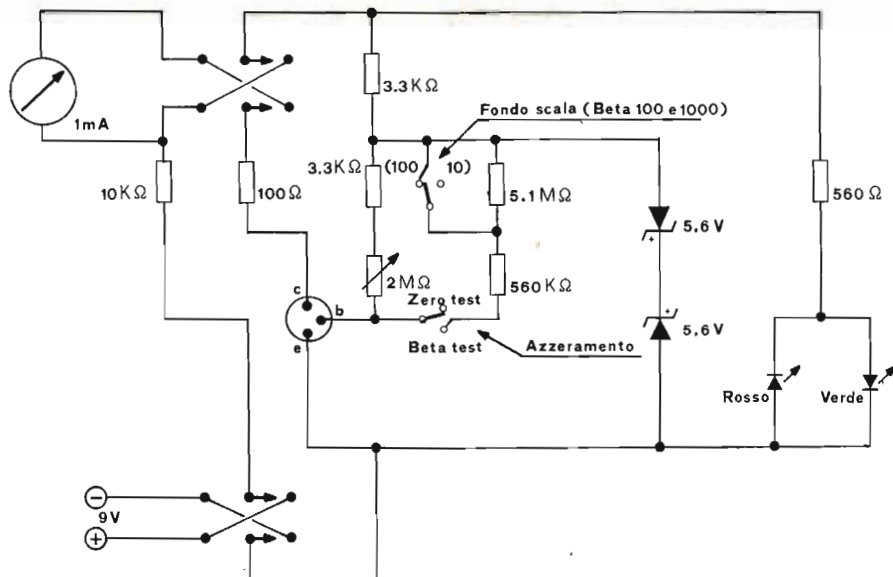
« Te faccio vedere 'o broro
d'e papucchielle verace
ch'ine e pepe »



Ivo BRUGNERA, via Antonio de Nino, Sulmona.

Tasto elettronico.

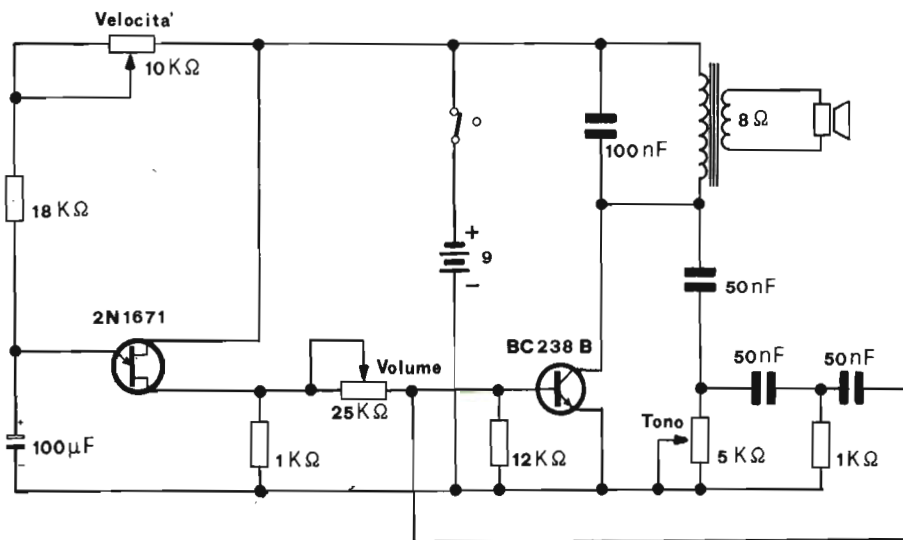
Modifica a un progetto pubblicato da Selezione Radio TV del 1967 pagina 1496. Il circuito è stato « rimodernizzato » e reso attuabile con componenti di facile reperibilità. Il relay è da 6 ÷ 9 V a più contatti (Siemens o Iskra); uno dei contatti, indicato con TX, può essere inserito direttamente al key del trasmettitore.



Gianni GALEAZZI, via Forlanini 49, Garbagnate.

Betatester per la prova dei transistori.

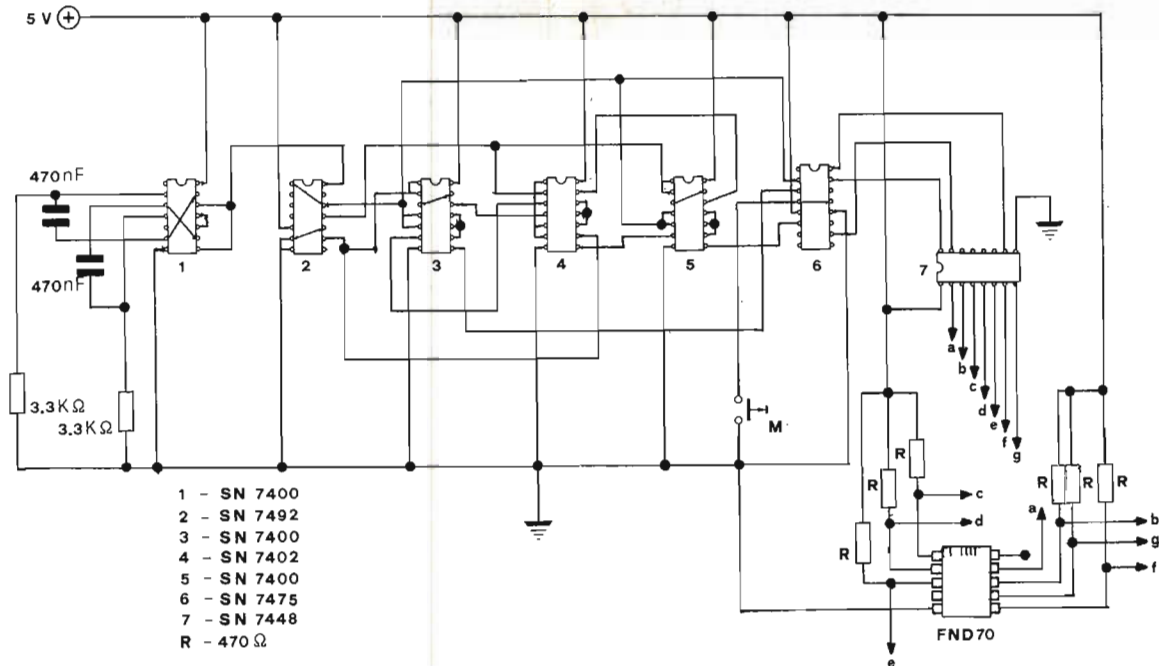
Modifica del betatester della scuola Radio Elettra. Il commutatore è doppio. Il potenziometro da $2\text{ M}\Omega$ serve per azzerare lo strumento posizionando il deviatore su « zero test ». Per provare poi il transistor, portarlo su « beta test ». Lo strumento è a due portate (100 e 1000), l'azzeramento va fatto portando l'indice dello strumento sul fondo scala. L'accensione del led verde indica che vi è in prova un transistor NPN mentre il led rosso indica un tipo PNP. La mancata accensione, che il transistor è fuori uso.



Giorgio BELLONI, via Ripamonti 530, Milano.

Metronomo di precisione.

Il potenziometro da $10\text{ k}\Omega$ lineare regola la battuta. Telegrafico, niente altro.



Sergio BROVERO, via Villavecchia 20/b, Casale Monferrato.

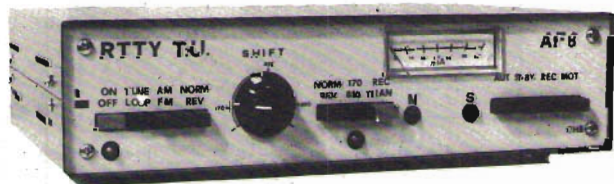
Dado digitale.

Il circuito comprende un contatore BCD SN7492 alle cui uscite è collegata una rete che serve a dare alla decodifica (preceduta dalla memoria) le informazioni in binario corrispondenti alla seguente sequenza di numeri in decimali: 1 - 2 - 3 - 4 - 5 - 6 - 1 - 2 - ...

La necessità di questa particolare successione deriva dal fatto che in un dado non si potrà mai ottenere il numero zero. Nel circuito vi è poi un oscillatore a NAND a circa 1 kHz che comanda il contatore. La frequenza di 1 kHz è tale da fare apparire sul display il numero 8 impedendo così di rendere visibile all'occhio umano la sequenza di conteggio. La memoria serve per bloccare il display su un numero determinato dalla sorte mentre il conteggio prosegue egualmente, operazione che si compie premendo il pulsante M.

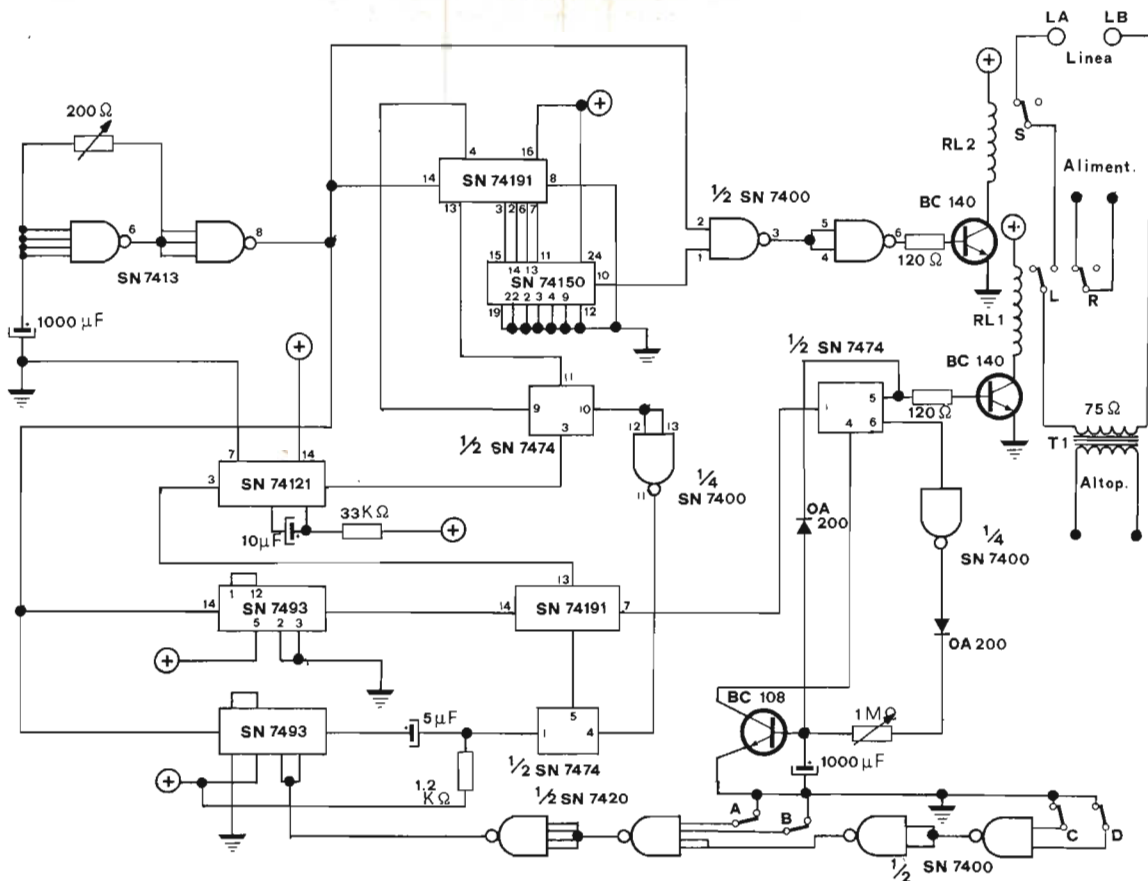
DEMODULATORE RTTY AF 8

Demodulatore a filtri attivi
con A.F.S.K., alimentazione
220 V.A.C, dimensioni 263 x 222 x 67 mm.
prezzo informativo L. 240.000



NOVA elettronica

20071 Casalpusterlengo (Mi)
Via Marsala 7
☎ (0377) 84.520



Il funzionamento è molto semplice: se i contatti di controllo sono a riposo lo SN7420 è a un livello logico « 1 » pertanto il contatore SN7493 non è abilitato a contare; quando si avrà una variazione per i contatti di controllo SN7420 abiliterà il contatore e se persisterà per circa 2" il punto 9 darà un impulso attraverso C facendo commutare 1/4 dello SN7474 che abiliterà lo SN74191, questi riceverà impulsi a 1" dalla linea di ritardo formata dallo SN7493 e inizierà il conteggio. Dopo circa 8" si avrà un'uscita al punto « 7 » che farà commutare 1/2 SN7474 e mettendo in funzione il transistor e 1/2 dello SN7400. In questo momento entrerà il relay che impegna la linea telefonica RL1 e mette in funzione anche il timer formato dal transistor. La sua costante è tarata su 4". Nel frattempo, lo SN74191 ha continuato a contare e, dopo circa 8" dall'impegno della linea telefonica, darà un impulso al punto 13 che piloterà lo SN74121. Questo darà un impulso di 50 ms allo SN7474 (1/2), che attraverso il punto 13 piloterà lo SN74191 e la memoria d'ingresso formata dall'inverter SN7400 (1/4), e da 1/2 SN7474.

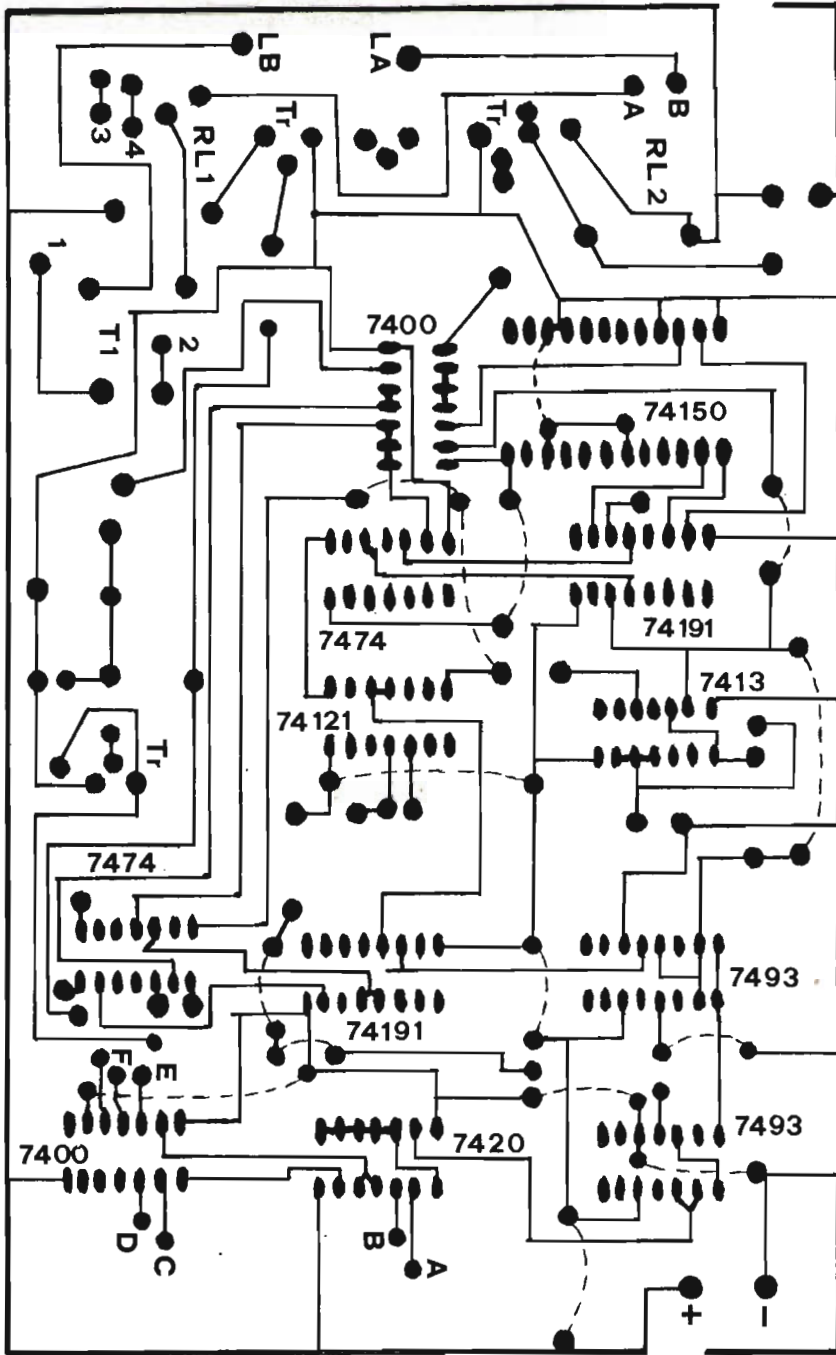
Lo SN74191, formatore del 113, inizierà a dare gli indirizzi allo SN74150 e ogni qual volta il negativo d'ingresso E0 - E16 (nel nostro caso E2, E3, E4, E19, E22, dello SN74150) aprirà la porta and formata da 1/2 7400 quindi l'impulso proveniente dal SN7413 piloterà il transistor e il relativo relay formando il 113.

Il registratore che era stato inserito quando si era attratto il relay d'impegno della linea darà un messaggio registrato precedentemente in linea. Tutto il ciclo durerà circa 4' dopo di che entrerà in funzione il timer che resetterà il tutto ma se l'allarme persisterà dopo altrettanti 4' il ciclo si ripeterà.

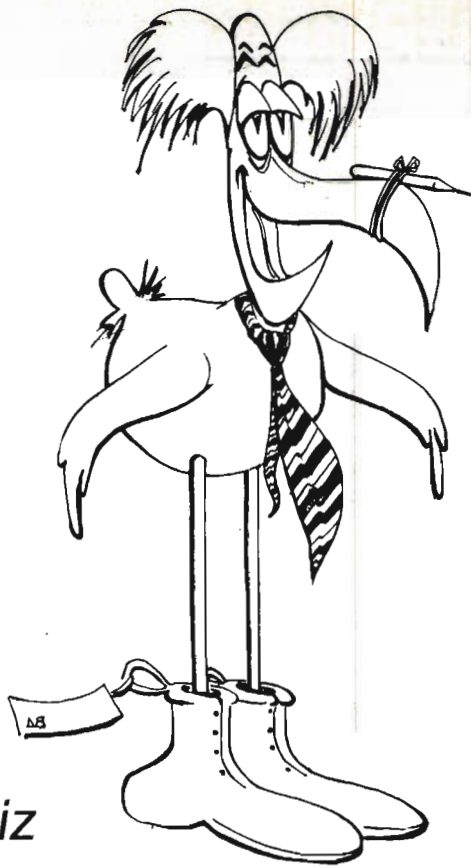
Una nota merita il registratore che dovrà essere applicato in modo che l'alimentazione del registratore dovrà risultare in serie ai contatti R (alimentazione). La presa altoparlante supplementare al trasformatore di accoppiamento. Il nastro, già registrato, dovrà essere chiuso ad anello come nel caso delle cassette « Stereo 8 ».

Per l'alimentazione occorrerà un alimentatore a 5,1 V, 1,5 A o una batteria, consigliabile dato lo scopo, che possa erogare tale tensione.

Il consumo in riposo è di 250 mA e di 1,2 A in funzione compreso l'assorbimento del registratore che però potrà variare da tipo a tipo secondo le marche e il modello.



Come sempre, il signor Camiolo è a disposizione di tutti i lettori che, interessati al progetto, vorranno interpellarlo. Considerato che il signor Camiolo trova gioia unicamente allorché fa funzionare gli integrati, come premio mensile gliene invio una considerevole quantità in modo che potrà sbizzarrirsi come meglio crede. Per i lettori, ho ridisegnato il circuito stampato alla stessa scala (1 : 1) di quello inviatomi dal signor Camiolo che credo in grandezza naturale anche a giudicare dalla pantofolatura degli integrati riportati. *****



quiz

Anche se la fotografia del precedente quiz sarebbe potuta sembrare da fantascienza, tuttavia rappresentava « solo » una fase di lavorazione in serie di circuiti stampati.

In particolare erano i circuiti stampati di un amplificatore della Tandberg, casa norvegese nota per i registratori: la fase di lavorazione era quella riguardante il controllo della esatta esecuzione delle piste ramate e dell'esattezza della foratura; naturalmente per eseguire automaticamente una simile operazione è necessario collegarsi a un elaboratore elettronico debitamente programmato per questo lavoro.

Comunque sia, i solutori sono stati veramente pochi, **tre**, come i moschettieri, e saranno premiati con cinque circuiti integrati.

Rullo di tamburi:

Elfio Moro - via Latisana 144 - 33054 Lignano City
Oswaldo Mazzei - via Scuola Materna 2 - 85050 Potenza
Nerino Penazzi - viale Rimembranze 88 - 13100 Vercelli

Dato che non vi piacciono le fotografie di lavorazioni tecnologicamente avanzate, come regalo natalizio vi offro un'immagine... della lavorazione di un componente importantissimo per il funzionamento di un registratore, dal superstereo al modesto giracassette.



Per aiutarvi vi posso dire che i pezzi in lavorazione sono ben venti.

Salutoni e auguri. * * * * *

REGOLE PER LA PARTECIPAZIONE

- Si deve indovinare cosa rappresenta una foto. Le risposte troppo sintetiche o non chiare (sia per grafia che per contenuto) vengono scartate.
- Vengono prese in considerazione tutte le lettere che giungeranno al mio indirizzo:

Sergio Cattò
 via XX Settembre 16
 21013 GALLARATE

entro il 15° giorno dalla data di copertina di **cq**.

- La scelta dei vincitori e l'assegnazione dei premi avviene a mio insindacabile giudizio: non si tratta di un sorteggio.

FB USERS GROUP[®]

il primo club italiano di appassionati di microcomputers

(vedi cq n. 6/76 pagina 960)

Multivibrare necesse est

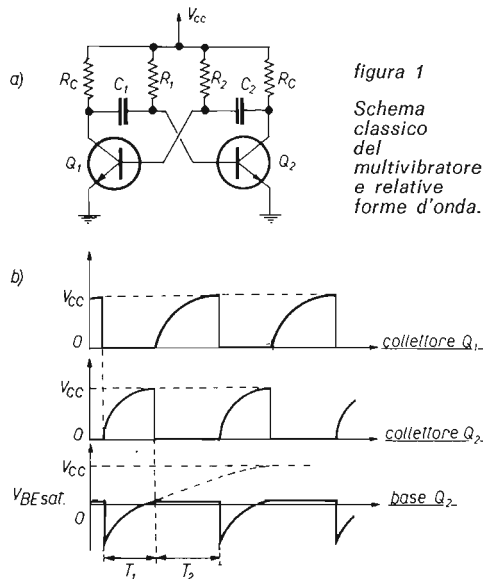
ing Gian Vittorio Pallottino

Il classico multivibratore a due transistori, già usato da Abraham e Bloch nel lontano 1919 mediante le cosiddette « valvole » (1), è un circuito molto utile e versatile che trova larghi impieghi come generatore di onde quadre, come sorgente di segnale per signal tracers, come generatore di clock per sistemi digitali, eccetera, eccetera.

Si tratta di un oggetto semplice, grazioso e massaggio che vale la pena di realizzare di tanto in tanto osservandone con cura le oscillazioni allo scopo di concludere che anche l'elettronica, come la matematica, non è un'opinione.

Lo schema classico [1]

Nella figura 1 è riportato lo schema classico e le forme d'onda semplificate di alcuni punti del circuito nell'ipotesi che i componenti usati nelle due sezioni non siano uguali tra loro e si abbia pertanto un certo grado di asimmetria.



Supponiamo che inizialmente Q_2 sia saturato e Q_1 interdetto e che a un certo istante Q_1 commuti bruscamente nello stato di saturazione; alla base di Q_2 , che si trovava a una tensione pari a V_{BEsat} ($\sim 0,7 V$), viene applicato tramite il condensatore

(1) Informazioni al riguardo si possono ottenere consultando diversi testi di archeologia elettronica, disponibili nelle migliori librerie antiquarie.



C_1 un gradino negativo di tensione, che è pari al salto $V_{cc} - V_{CEsat}$ ($V_{CEsat} \sim 0,1 \div 0,2 V$) compiuto dal collettore di Q_1 , che porta la base a una tensione $-(V_{cc} - V_{CEsat} - V_{BEsat})$.

Non c'è dubbio che dinanzi a simili fatti il transistor Q_2 resti interdetto, ma non per molto! A questo punto infatti il condensatore C_1 inizia a caricarsi verso la tensione di alimentazione $+V_{cc}$ tramite il resistore R_1 con la consueta e nota legge esponenziale, ma non la raggiungerà mai, perché quando la tensione di base di Q_2 raggiunge la soglia di conduzione $V_{BE\gamma}$, Q_2 inizierà a condurre e si innesca il fenomeno rigenerativo che porta alla commutazione degli stati dei due transistori.

Il processo si ripete poi in modo identico per quanto riguarda la base di Q_1 e la carica di C_2 attraverso R_2 . Il tempo T_2 necessario a caricare C_2 dal valore limite negativo al valore di soglia V_{BE} si ottiene scrivendo l'equazione della carica del condensatore con costante di tempo τ a un valore finale V_f a partire da un valore iniziale V_i :

$$v(t) = V_i e^{-t/\tau} + V_f (1 - e^{-t/\tau}) \quad (1)$$

specializzata al nostro caso e cioè

$$v_{b2}(t) = -(V_{cc} - V_{CEsat} - V_{BEsat}) e^{-t/R_1 C_1} + V_{cc} (1 - e^{-t/R_1 C_1}); \quad (2)$$

si ha in particolare che T_1 è proprio il valore del tempo per cui $v_{b2}(t) = V_{BE\gamma}$ e si ricava in conclusione

$$T_1 = R_1 C_1 \log_e \frac{2V_{cc} - V_{CEsat} - V_{BEsat}}{V_{cc} - V_{CEsat} - V_{BEsat} - V_{BE\gamma}} \quad (3)$$

Trascurando i valori delle tensioni di saturazione e di soglia rispetto all'alimentazione l'espressione si semplifica alquanto nella forma ben nota

$$T_1 = R_1 C_1 \log_2 = 0,69 R_1 C_1 \quad (4)$$

e analoga espressione vale per il tempo T_2 .

Se poi si ha

$$R_1 = R_2 = R \text{ e } C_1 = C_2 = C$$

allora la forma d'onda diventa simmetrica e la frequenza vale

$$f = \frac{1}{1,38 RC} \quad (5)$$

Il problema dello stallo

In quanto si è detto si è considerata una situazione iniziale in cui un transistor è saturato e l'altro è interdetto; siccome però deve essere verificata nel progetto la condizione $I_B \geq I_C / \beta$, cioè

$$R_B \leq \beta R_C \quad (6)$$

perché nella fase di conduzione i transistori si trovino in saturazione, ne consegue la possibilità che all'atto dell'accensione del circuito entrambi i transistori si portino nello stato di saturazione. Si ha cioè la cosiddetta condizione di stallo che ai fini pratici è tanto più stabile quanto più robusto è il grado di saturazione dei transistori, cioè quanto minore è R_B rispetto a βR_C .

Esistono vari trucchi circuitali che risolvono questo problema, alcuni dei quali sono illustrati in figura 2 [2, 3].

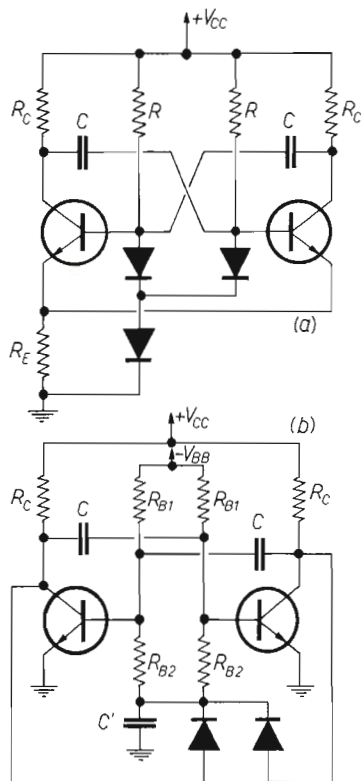


figura 2

a) Circuito antistallo con resistenza d'emettitore e diodi.
b) Circuito antistallo con polarizzazione ottenuta rettificando l'oscillatore.

Si può ad esempio porre un resistore in serie agli emettitori e collegare dei diodi al silicio tra le basi e massa. Se la caduta nel resistore è tale che la tensione di base sia inferiore alla soglia di conduzione di due diodi in serie il multivibratore funziona normalmente, mentre nel caso contrario i diodi entrano in conduzione assorbendo la corrente dei resistori R . Il valore del resistore R_E va scelto in modo che nel caso di stallo, in cui la corrente è doppia di quella normale, si verifichi la seconda condizione, e che non si verifichi quando il multivibratore oscilla normalmente.

Un'altra tecnica è quella di polarizzare le basi con una tensione ottenuta rettificando l'oscillazione, in assenza della quale è evidente che i due transistori non possono essere saturati.

Per avere un'onda quadra

In molte applicazioni del multivibratore si richiede un'onda quadra che sia ragionevolmente tale e non presenti gli antiestetici arrotondamenti indicati in figura 1. Infatti il tempo di salita della tensione di collettore è determinato dalla costante di tempo $R_C C$ e se si vuole che esso sia breve rispetto alla durata del periodo occorre che sia verificata in modo robusto la disuguaglianza

$$R_C C \ll RC \quad (7)$$

Siccome però esiste anche la condizione di progetto definita dalla (6) ne consegue che deve essere in conclusione

$$R_C \ll R \ll \beta R_C \quad (8)$$

il che è possibile solo usando transistori con valore di β molto alto. Se per esempio $\beta = 400$ si può scegliere $R_C = 1 \text{ k}\Omega$ e fissare $R = 220 \text{ k}\Omega$ ottenendo una forma d'onda ragionevolmente quadra in uscita. Un'altra soluzione del problema è quella indicata in figura 3, in cui si utilizzano i diodi D_1 per separare il nodo d'uscita dal condensatore C durante la fase di salita. Infatti nel fronte di salita il diodo D_1 si interdice e disconnette il collettore dal condensatore.

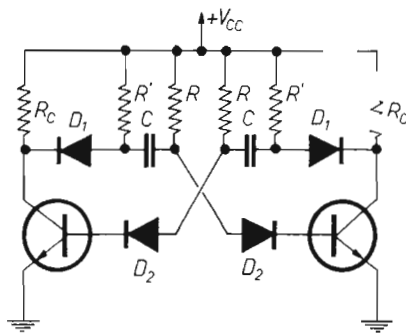


figura 3

Schema di multivibratore con diodi D_1 di sgancio che consentono di ottenere in uscita un'onda ragionevolmente quadra e con diodi D_2 di protezione contro la rottura inversa delle giunzioni BE dei due transistori.

Il collettore sale rapidamente verso la tensione di alimentazione con costante di tempo $C'R_c$, in cui C' è la somma di tutte le capacità parassite associate al collettore, il cui valore è certo assai inferiore a quello della capacità di temporizzazione C , che si carica a sua volta verso $+V_{cc}$ tramite una resistenza ausiliaria R' . Quando poi il transistor si satura la resistenza di carico effettiva è data dal parallelo di R' e di R_c e di ciò va tenuto conto nella progettazione.

Nella figura 3 sono indicati anche i diodi D_2 il cui scopo è quello di proteggere le basi dei transistori nella fase di interdizione rispetto a un valore eccessivo della tensione negativa che potrebbe superare il valore della tensione di rottura BV_{EBO} della giunzione BE.

Tale valore limite si aggira nei transistori planari tra 1 e 10 V e vale $\sim 7V$ per i transistori di uso più comune. Senza i diodi di protezione non si potrebbe allora alimentare il multivibratore a tensioni superiori a tale valore, dato che la tensione a cui si portano le basi nella fase di interdizione è pari a circa $-V_{cc}$.

I diodi di protezione devono presentare ovviamente una tensione di rottura maggiore di V_{cc} ; il valore della caduta diretta ad essi associata modifica, raddoppiandone circa la grandezza, i valori delle tensioni V_{BEsat} e $V_{BE\gamma}$ da usare nella formula (3); ciò che non ha grande importanza in pratica perché nello stesso tempo è possibile lavorare con valori più elevati della tensione di alimentazione, sicché l'approssimazione (4) resta valida.

L'isolamento tra nodo di collettore e condensatore d'accoppiamento può essere reso attivo impiegando degli emitter followers, come indicato in figura 4. Si può citare infine la tecnica molto semplice di far seguire al multivibratore un circuito limitatore detto anche « squadratore », che consiste in un

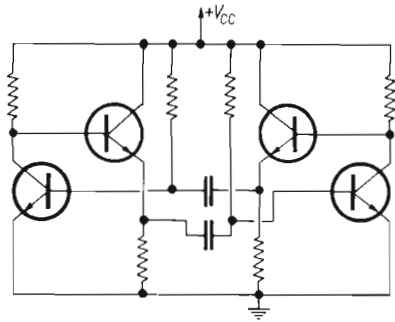


figura 4

Multivibratore rapido con emitter followers.

semplice interruttore a transistor, come indicato nello schema di figura 5 che utilizza transistori al germanio per commutazione tipo OC76.

Si tratta di un generatore di onde quadre a 300 Hz e 3 kHz che presenta soprattutto un interesse teorico [4]. Notiamo il condensatore di « speed-up » da 250 pF il cui compito è quello di compensare le capacità di Q_3 in modo da ottenere dei ragionevoli tempi di commutazione, che in questo caso sono inferiori a 0,5 μs .

In una eventuale versione modernizzata al silicio di questo schema il valore di questo condensatore dovrà essere trovato sperimentalmente, ma sarà certamente più basso di 250 pF.

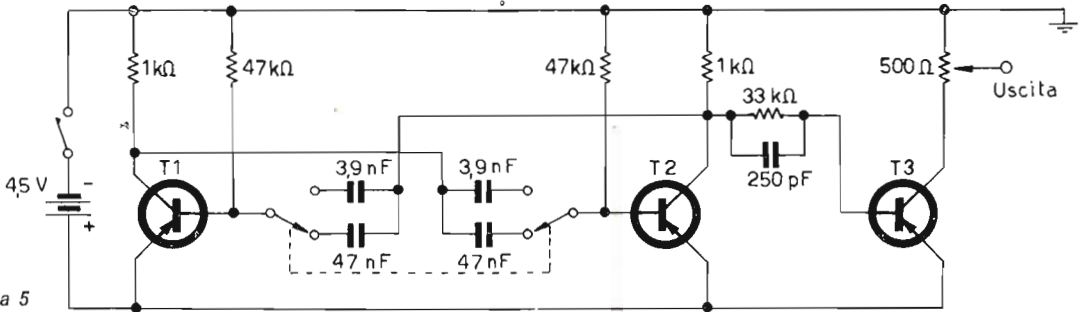


figura 5

Generatore di onde quadre impiegante un multivibratore classico seguito da uno stadio squadratore a transistor.

Un temporizzatore lento

La stabilità di frequenza rispetto alla temperatura dei multivibratori astabili è migliore di quanto non si ritenga a prima vista. Anni fa, per venire incontro alle esigenze del lettore Danilo Grigoletto fu progettato un circuito molto semplice operante alla frequenza di 1 Hz che doveva azionare un contascoppi in modo da realizzare un contasecondi [5]. Lo schema del multivibratore è riportato in figura 6: regolando il potenziometro si può aggiustare la frequenza senza influenzare la simmetria del segnale così prodotto.

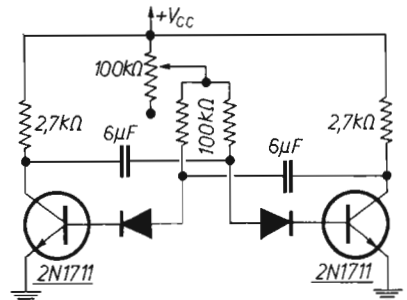


figura 6

Temporizzatore lento con periodo di 1 sec con ragionevole stabilità di frequenza.

La stabilità della frequenza è buona perché contenuta entro $\pm 0,7\%$ al variare dell'alimentazione tra 6 e 14 V a 25°C e al variare della temperatura tra 25 e 45°C con alimentazione a 12 V. In effetti è possibile ottenere risultati migliori di questi usando varie tecniche di compensazioni come si vedrà anche in seguito.

Un clock a quarzo

Volendo però ottenere un clock veramente stabile occorre evidentemente usare un quarzo, e a tal fine sono stati sviluppati vari schemi derivanti dal classico multivibratore. Uno schema di clock a quarzo molto stabile presentato recentemente è quello di figura 7 [6].

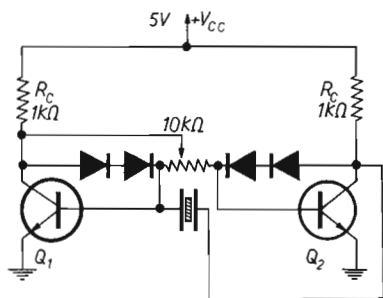


figura 7

Multivibratore a quarzo con elevatissima stabilità di frequenza: i transistori sono 2N1711 e i diodi sono EA828, sostituibili peraltro con tipi similari, mentre il quarzo è da 100 kHz.

In questo schema i due resistori di base, realizzati in pratica mediante un potenziometro, sono connessi al collettore di Q_1 anziché all'alimentazione.

In questa maniera si risolve innanzitutto il problema dello stallo: Q_1 non può evidentemente trovarsi in saturazione quando il multivibratore non oscilla. Si ha inoltre che il resistore di base collegato alla base di Q_2 assolve anche il compito di elemento di reazione al posto del classico condensatore; l'altro condensatore è invece sostituito dal quarzo.

Si ha un elevato grado di controeazione in continua per Q_1 e si può regolare il potenziometro in modo che le tensioni di riposo dei due collettori siano uguali tra loro in assenza di oscillazioni (per esempio togliendo il quarzo).

I diodi servono a limitare l'ampiezza dell'oscillazione in modo da renderla indipendente dall'alimentazione e migliorare così la stabilità di frequenza anche sotto questo punto di vista.

Occorre però provvedere al dimensionamento del circuito in modo che le tensioni di riposo del collettore siano inferiori a $\sim 1,8$ V, che è il valore massimo a cui si può portare la tensione di collettore a causa della presenza dei diodi. La tensione di collettore vale

$$V_{CE1} = \frac{V_{cc} R_1 + \beta_1 V_{BEY} R_C}{R_1 + \beta_1 R_C} \quad (9)$$

e il valore minimo del guadagno in corrente che soddisfa la condizione sopracitata, cioè $V_{CE1} < 1,8$ V si ottiene dalla formula

$$\beta_{1min} = \frac{R_1 (V_{cc} - 1,8)}{R_C (1,8 - V_{BEY})} \quad (10)$$

Con i valori dello schema si ha $\beta_{1min} = 13$ che è una condizione assai ben verificabile in pratica. Utilizzando un quarzo da 100 kHz con resistenza serie di 1,5 kΩ si è ottenuta una stabilità di frequenza con la temperatura uguale a quella del quarzo stesso; ciò significa che l'influenza del circuito è trascurabile. Al variare dell'alimentazione tra 3 e 12 V si è avuta una variazione di 0,5 Hz, pari allo 0,0005 %.

Un multivibratore quasi-ideale

Sistemando qua e là un po' di diodi nello schema classico del multivibratore, come indicato in figura 8, si ottiene un circuito sprint che presenta parecchi vantaggi [7].

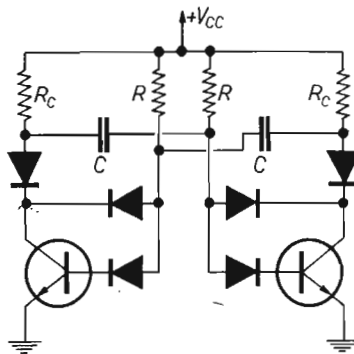


figura 8

Multivibratore quasi-ideale.

Innanzitutto è garantito l'innesco delle oscillazioni contro i pericoli di stallo, e in secondo luogo, come si è già visto nello schema di figura 3, è garantita la sopravvivenza delle giunzioni BE dei due transistori.

Però il risultato più interessante è che l'effetto di tutti questi diodi è quello di ridurre la dipendenza della frequenza di oscillazione dalle tensioni terminali V_{BEsat} , V_{CEsat} e V_{BEY} dei transistori; ne consegue che la formula (5) in questo caso non è più una approssimazione, ma è valida esattamente.

Grazie a questa ridotta (idealmente nulla) dipendenza dai parametri dei dispositivi, migliora notevolmente la stabilità di frequenza delle oscillazioni sia rispetto alla temperatura che rispetto al valore della tensione d'alimentazione.

In realtà quello che si sfrutta per ottenere la validità della (5) sono degli effetti di cancellazione tra le cadute dirette dei diodi e certe tensioni terminali dei transistori.

Per ridurre al minimo gli inevitabili effetti residui si può usare lo schema di figura 9 in cui si sono presi alcuni semplici provvedimenti, come quello di realizzare i diodi in serie di collettori con transistori collegati a diodi e di inserire delle resistenze tra le basi dei transistori e massa.

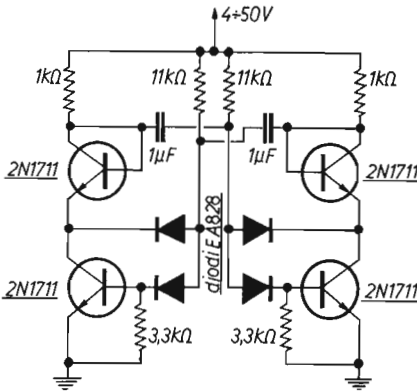


figura 9
Schema realizzativo del multivibratore quasi-ideale.

Con questo schema la frequenza varia meno del 2% per tensioni di alimentazione comprese tra 2 e 50 V e gli effetti di temperatura dipendono quasi esclusivamente dai componenti passivi. I diodi usati nello schema originale sono EA828 e i transistori sono 2N1711, ma questi dispositivi sono largamente sostituibili con tipi similari di normale impiego.

Un multivibratore sinusoidale

Se si considera un multivibratore astabile, e si prende in esame l'impedenza d'entrata (o d'uscita, il che è lo stesso) tra i due collettori si scopre che essa è rappresentata da una resistenza negativa. Il calcolo è relativamente semplice: si suppone di applicare una tensione ΔV tra i due collettori, e si calcola la corrente ΔI che ne consegue e dal rapporto $\Delta V / \Delta I$ si ottiene appunto quel che si andava cercando. A frequenze abbastanza basse da poter trascurare gli effetti degli elementi reattivi parassiti e la dipendenza dalla frequenza del guadagno dei transistori si ottiene l'espressione approssimata

$$R_N = \frac{2R_L}{1 - \frac{R_L}{R_E}} \quad (11)$$

in cui R_L congloba anche l'effetto delle reti di polarizzazione e della resistenza d'entrata dell'elemento amplificatore:

$$R_L = R_C // R_1 // R_2 // \beta R_E. \quad (12)$$

Lo schema considerato è quello di figura 10 in cui due transistori sono polarizzati nella zona attiva an-

ziché in saturazione, come nello schema del multivibratore classico.

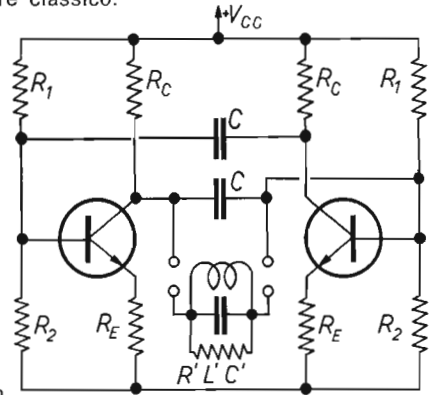


figura 10
Oscillatore a resistenza negativa realizzato mediante un multivibratore.

Applicando ora tra i due terminali considerati un circuito oscillante $R'L'C'$ in cui si abbia

$$R' > |R_N| \quad (13)$$

in cui cioè la resistenza equivalente che rappresenta le perdite sia maggiore del modulo della resistenza negativa, si realizzerà un oscillatore sinusoidale alla frequenza

$$\omega_0 = \frac{1}{\sqrt{L'C'}} \quad (14)$$

Uno schema realizzativo molto semplice è dato in figura 11; esso funziona con una estesa gamma di transistori, dal vecchio 2N107 al germanio (invertendo la polarità dell'alimentazione) ai più moderni planari al silicio.

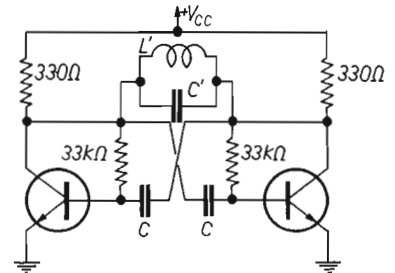


figura 11
Schema realizzativo di un oscillatore sinusoidale a multivibratore.

In questo caso, naturalmente, il guadagno in tensione del singolo stadio non è definito in modo semplice dal rapporto R_L / R_E , come nello schema di figura 10, e il calcolo della resistenza negativa è meno semplice, però il circuito presenta ugualmente una resistenza negativa tale da garantire l'oscillazione su una estesa gamma di frequenze.

Il multivibratore on-mode

Nello schema classico del multivibratore la durata di ciascuna delle due fasi che costituiscono il periodo di oscillazione dipende dal tempo necessario alla base dei transistori a portarsi al valore negativo che si ha all'atto dell'interdizione al valore ($\sim 0,6V$) della soglia di conduzione. La temporizzazione è dunque legata alla condizione di interdizione dei transistori (OFF-MODE).

Esiste anche la possibilità di legare la temporizzazione allo stato di saturazione, o più in generale di conduzione, del transistor considerato [8]; si parla in questo caso di multivibratori ON-MODE.

Lo schema circuitale di questo nuovo tipo di multivibratore, illustrato in figura 12, è molto simile a quello classico; si ha però che la resistenza di base R_B anziché all'alimentazione è collegata a massa, mentre i collettori dei transistori sono collegati tramite due diodi a una tensione positiva ausiliaria V_2 .

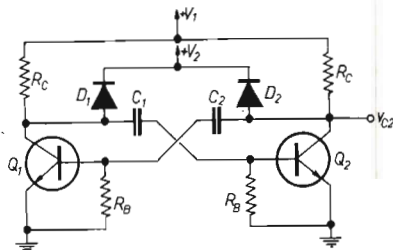


figura 12

Multivibratore ON-MODE.

Supponiamo ora che Q_2 si trovi in saturazione e Q_1 in interdizione; si avrà la carica del condensatore C_1 dall'alimentazione tramite la resistenza R_C di carico di Q_1 e la relativa corrente scorrerà poi nella base di Q_2 e in R_B . La carica del condensatore C_1 si arresterà però quando il valore della tensione del collettore di Q_1 raggiungerà il valore $V_2 + V_D$ perché il diodo D_1 entrerà in conduzione con una caduta diretta $V_D \approx 0,7V$. In tali condizioni non ci sarà più corrente disponibile per tenere in saturazione Q_2 che entrerà in zona attiva mentre il suo collettore si porterà verso valori più positivi dando luogo al processo rigenerativo di commutazione.

Il semiperiodo dipende dunque dal tempo necessario al collettore del transistor interdetto per portarsi dal valore iniziale $V_{CE\text{sat}} + V_{BE}$ al valore finale $V_2 + V_D$ che è dato dall'espressione

$$T_1 = C (R_C + R_{IN} // R_E) \log_e \left(\frac{V_1}{V_1 - V_2} \right) \quad (15)$$

in cui R_{IN} è la resistenza d'ingresso media equivalente del transistor saturo, nell'ipotesi che V_1 e V_2 siano ambedue molto maggiori di V_D .

Scegliendo un valore della resistenza di collettore abbastanza maggiore di R_{IN} la (15) si semplifica

e si ottiene l'espressione della frequenza nella forma

$$f = \frac{1}{2CR_C} \log_e \left(\frac{V_1 - V_2}{V_1} \right) \quad (16)$$

Le tensioni di alimentazione si scelgono assumendo un valore di $V_1 > 6V$, cioè molto maggiore della caduta diretta di un diodo, e un valore di V_2 compreso tra $V_1/4$ e $3V_1/4$.

L'ottimo teorico per la stabilità della frequenza di oscillazione si ottiene in particolare scegliendo $V_2 = 0,63V_1$

Va rilevato che l'uscita di questo circuito è un'onda esponenziale come indicato in figura 13, ben diversa cioè dall'onda quadra, e che è molto sensibile al carico, il cui effetto è evidentemente quello di modificare il valore effettivo di R_C che entra nella espressione della frequenza (16), a differenza del multivibratore classico.

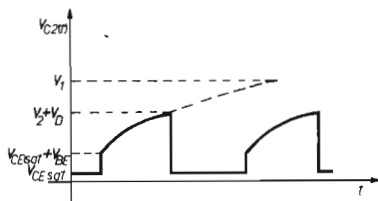


figura 13

Forma d'onda di collettore del multivibratore ON-MODE.

Anche questo tipo di multivibratore è soggetto al problema dello stallo: però in questo caso il blocco del circuito si ha con tutti e due i transistori interdetti anziché saturati.

Convertitori ampiezza-frequenza

Tra le mille cose alle quali si presta il multivibratore astabile c'è anche la realizzazione dei convertitori ampiezza-frequenza.

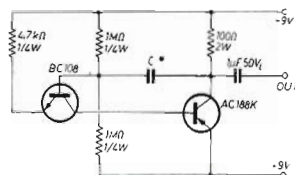


figura 14

Generatore onde quadre

* $C = \text{mica oppure poliesteri}$, $30V_L$

(il valore di C è funzione della frequenza desiderata).

La soluzione più semplice è quella indicata in figura 14 in cui V_1 è la tensione di comando che controlla la variazione della frequenza d'uscita, la cui espressione approssimata è

$$f_0 = \frac{1}{2RC \log_e \left(1 + \frac{V_{cc}}{V_1} \right)} \quad (17)$$

Se la tensione di comando è sempre molto maggiore di quella di alimentazione la (17) si può semplificare ulteriormente nella forma

$$f_0 = \frac{V_s}{2RC V_{cc}} \quad (18)$$

Un oggetto di tal fatta ben si presta ad applicazioni nel campo della telemetria. Un gran numero di soluzioni circuitali basate su questo semplice schema sono state studiate e proposte per diverse applicazioni ma un loro esame dettagliato appesantirebbe troppo queste note. Citiamo solo l'impiego di un circuito a corrente costante, comandato dal segnale di comando V_s , per l'alimentazione delle basi del multivibratore allo scopo di migliorarne la linearità.

Altri tipi di multivibratori

Per concludere il discorso sui multivibratori va sottolineato il fatto che abbiamo considerato i soli multivibratori astabili ad accoppiamento di collettore.

Solo restando nel campo degli astabili andrebbe trattata la famiglia dei multivibratori di tipo serie (all-on all-off) [9] in cui i due transistori sono sempre entrambi o interdetti o saturati e la famiglia dei multivibratori ad accoppiamento d'emettitore, di particolare utilità nel campo della conversione tensione-frequenza [10].

Un esempio di applicazione dei multivibratori serie, la cui struttura in questa versione ricorda quella di un tiristore, cioè di un dispositivo rigenerativo a quattro strati NPNP, la realizzazione di un generatore di onde quadre è illustrato in figura 14, mentre lo schema di principio dei multivibratori ad accoppiamento d'emettitore è indicato in figura 15.

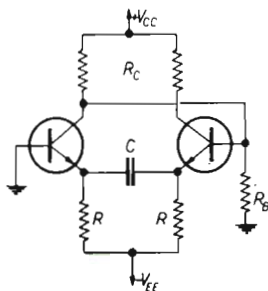


figura 15

Multivibratore ad accoppiamento d'emettitore.

Andrebbe poi discussa la possibilità di realizzare i multivibratori mediante circuiti integrati. Nella fi-

gura 16 sono illustrate due realizzazioni relative all'impiego di porte delle famiglie RTL e COSMOS.

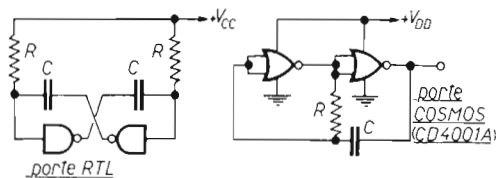


figura 16

Multivibratori a circuiti integrati:

- a) con porte RTL;
- b) con porte COSMOS.

Oltre ai circuiti integrati digitali, si possono usare circuiti lineari e anche i circuiti temporizzatori integrati, ma la trattazione di questo argomento richiederebbe altro spazio a non finire e poi, a essere sinceri, a me i multivibratori piacciono « discreti » e perciò mi fermo qui.

Riferimenti

- [1] S. Cantarano, G. V. Pallottino « **Elettronica Integrata** », volume 2°, Etas Kompass, Milano, 1973.
- [2] R. Couturier « **Diodes ensure start of astable multivibrator** », Electronic Design, 7 giugno '66.
- [3] A. Moll, J. F. Shagena « **Diodes and capacitor make astable self-starting** », Electronic Design, 5 luglio 1966.
- [4] V. Rogianti « **Un generatore d'onde quadre a tre transistori** », cq elettronica, agosto 1966, pagine 514 ÷ 518.
- [5] V. Rogianti, « **Un multivibratore a un hertz** », cq elettronica, settembre 1968, pagine 681 ÷ 685.
- [6] D. D. Damljanovic « **New Quartz Multivibrator** », Proc. IEEE, maggio 1974, pagine 640 ÷ 641.
- [7] D. D. Damljanovic « **Quasi-Ideal Transistor Multivibrator** », Proc. IEEE, sept. 1974, pagine 1291, 1292.
- [9] A. K. Scidmore « **The On-Mode Transistor Multivibrator** », IEEE Trans. Instr. Meas, vol. IM-24, n. 1, march 1975, pagine 11 ÷ 14.
- [9] G. Zagarese « **All-on e all-off** », cq elettronica, novembre 1970, pagine 1143 ÷ 1147.
- [10] S. Cantarano, G. V. Pallottino « **Elettronica Integrata** », volume 1°, Etas Kompass, Milano, 1972.

AVANTI con cq elettronica

Transceiver HF

80 ÷ 10 metri

14SJX, Andrea Casini

[segue dal n. 11/76]

Canale di frequenza intermedia a 9 MHz, AGC e ALC

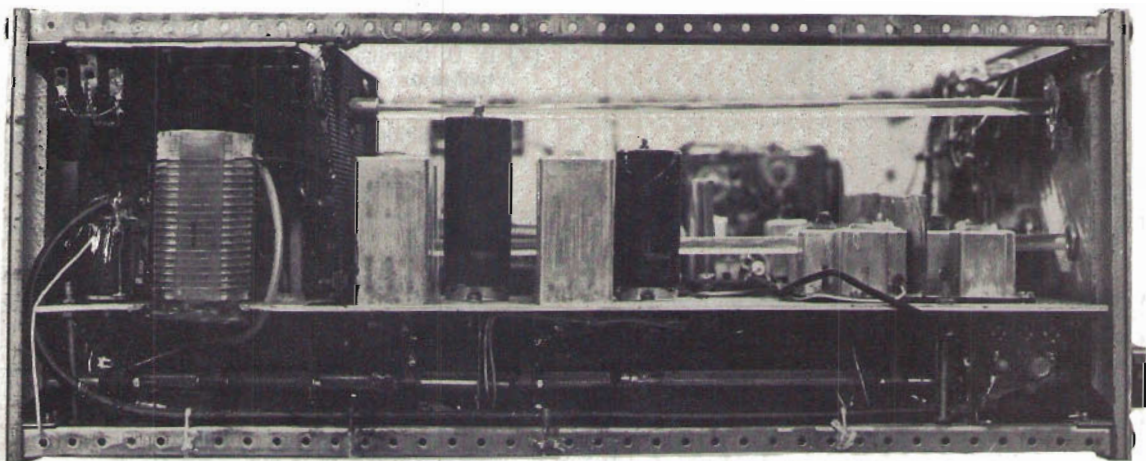
Il canale di media frequenza che ho usato in questo transceiver non differisce sostanzialmente da quello del monobanda: ho però adottato una diversa soluzione per il montaggio, dato che eccitatore SSB e amplificatore di media in ricezione sono sullo stesso telaio.

Questa scelta permette di evitare noiosi cavetti di collegamento, che con la loro capacità parassita rendono più critica la regolazione dei compensatori di simmetrizzazione del filtro a quarzo.

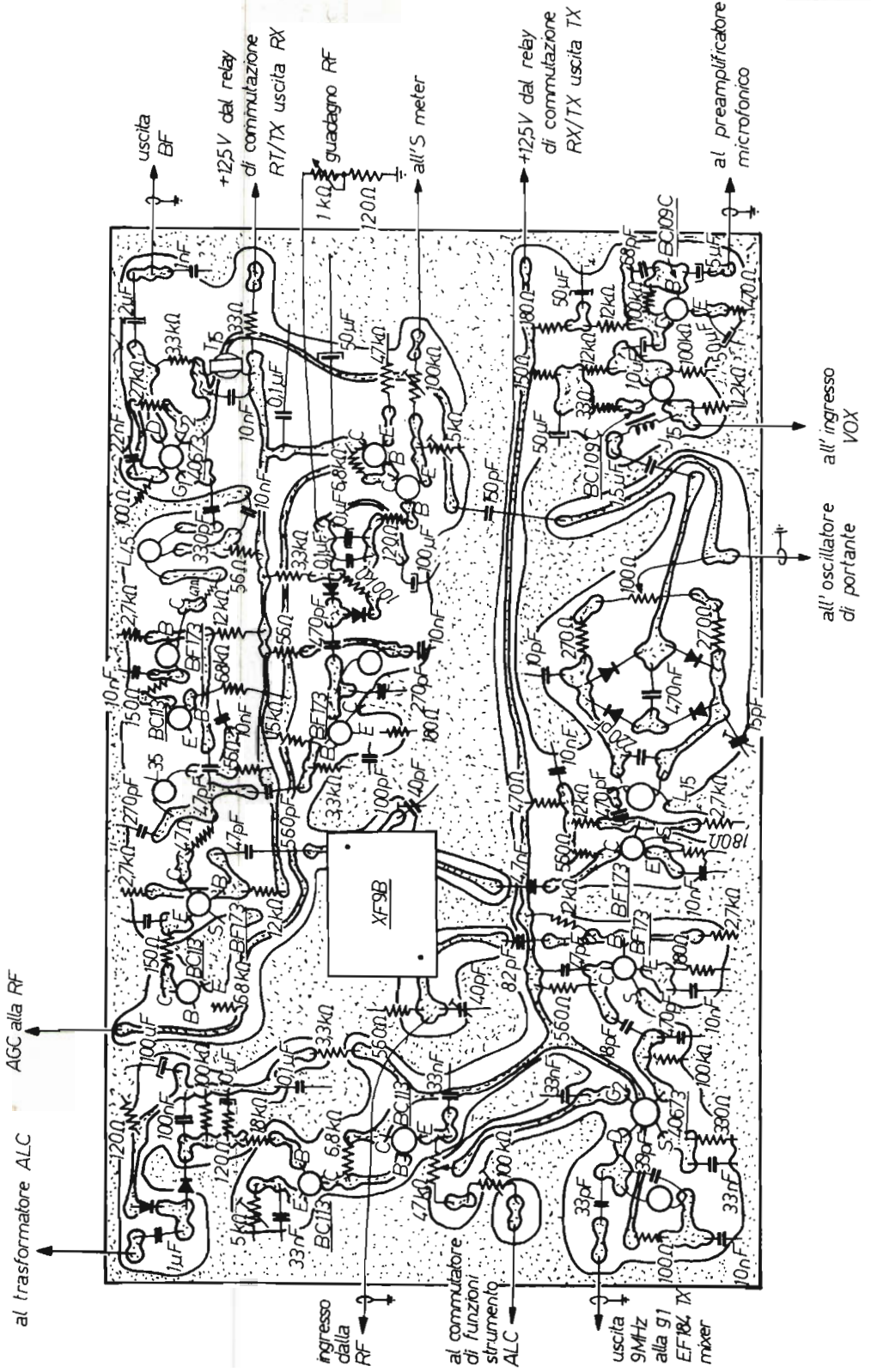
Inoltre ho fatto seguire all'eccitatore un altro stadio a 9 MHz, un amplificatore a guadagno variabile, pilotato da una tensione presente nei momenti di sovrapiotaggio del finale.

Il principio è molto semplice: dato che il finale lavora in classe AB1, normalmente non scorre corrente di griglia; se però lo stadio è sovrapiotato, la griglia entra in regione positiva, assorbendo una certa corrente. Quindi con un trasformatore in salita posto in serie alla alimentazione negativa di griglia delle finali, ho a disposizione un segnale variabile, che opportunamente rivelato e amplificato da un circuito del tutto simile a quello dell'AGC, andrà a ridurre il guadagno del mosfet amplificatore. Questo è il circuito ALC, cioè Automatic Level Control, un AGC di trasmissione, che permette di lavorare sempre in classe lineare, limitando gli splatters e salvaguardando l'integrità delle finali.

Altre particolarità non ci sono; il modulatore bilanciato è quello solito, l'amplificatore microfonico non necessita di particolari descrizioni.



Fianco destro del transceiver; visibili il PA, driver, mixer, le bobine del front-end e nella parte inferiore l'asse del commutatore di banda con i vari wafers.



Circuito stampato
telaietto IF RX-TX
lato rame
(scala 1 : 1)

In ricezione ci sono due stadi amplificatori dopo il filtro, con i BF173, che sono già neutralizzati internamente; questi amplificatori hanno l'AGC applicato sull'emettitore, dato che così si ottiene la migliore dinamica; segue il rivelatore a prodotto per SSB e CW. L'AGC dispone di un proprio amplificatore, seguito dal circuito di rivelazione e di amplificazione in corrente continua; in questo punto è inserito anche il controllo manuale di sensibilità, che fa variare la tensione della linea AGC, riducendo il guadagno degli stadi.

La dinamica dell'AGC è di circa 120 dB, mentre il guadagno della IF è di 90 dB. L'AGC ha anche una uscita che serve per il primo stadio del ricevitore, ossia l'amplificatore RF.

La messa a punto dell'eccitatore non presenta problemi, ma va eseguita con accuratezza per attenuare il più possibile la portante nel modulatore bilanciato; per questo io ho usato come trimmer del bilanciamento un potenziometro a dieci giri, con il quale sono riuscito a ottenere una attenuazione di portante nel modulatore bilanciato di ben 45 dB; anche il compensatore da 15 pF va regolato in sede di messa a punto per la massima attenuazione di portante; il nucleo della bobina va ovviamente regolato per la massima uscita; occorre ricordare che ognuna di queste operazioni influenza le altre, quindi vanno eseguite più volte di seguito. La L_2 va regolata per la massima uscita solo dopo che il transceiver è stato assemblato del tutto, dato che sul suo accordo influisce la lunghezza del cavetto di collegamento con l'ingresso della valvola mixer.

In ricezione tutte le bobine devono essere sintonizzate per il massimo, leggibile sullo strumento S-meter, avendo l'accortezza di usare un segnale un po' basso, per non far entrare in azione l'AGC. I due compensatori in parallelo al filtro a quarzo servono a simmetrizzare la curva di risposta del filtro e a minimizzare il « ripple »; una ottima regolazione andrebbe fatta con un generatore sweep e l'oscilloscopio, ma in mancanza di ciò si può fare a occhio, con un calibratore e osservando che nella banda passante del filtro le indicazioni dello S-meter non devono subire variazioni di più di $3 \div 5$ dB.

Il cablaggio del canale di frequenza intermedia non è critico, ma consiglio di utilizzare il mio stesso circuito stampato, che consente una disposizione razionale dei componenti; in ogni caso è importantissima la schermatura tra ingresso e uscita del filtro a quarzo, per evitare che segnali forti lo possano « scavalcare » anche se fuori dalla banda passante.

Bassa frequenza e commutazioni

Questo è l'ultimo telaietto in comune alla sezione ricevente e a quella trasmettente; in esso sono compresi i seguenti circuiti: bassa frequenza RX, preamplificatore microfono, oscillatore di nota per CW e tune, vox e antivox, commutazione RX/TX.

Questi circuiti sono molto semplici e si può dire che gli schemi parlino da sé, tuttavia una sommaria descrizione non guasta.

Inizio quindi con la bassa frequenza del RX; il segnale uscente dal rivelatore a prodotto viene amplificato da un integrato, un TAA611B, che può erogare fino a 1,5 W su 8Ω , con una distorsione appena percettibile; lo schema è ricavato dalle Application Notes della SGS. L'unico particolare è il circuitino che provvede a disinserire l'altoparlante o la cuffia quando si è in trasmissione in SSB, per evitare fastidiosi ritorni di RF in audio; ho dovuto adottare questa soluzione perché, date le grosse capacità connesse all'integrato, la commutazione RX/TX sarebbe stata affetta da un intervallo di tempo con ricevitore muto.

In telegrafia la BF è inserita, ed è collegata con l'oscillatore di nota, in modo da poter ascoltare la propria nota mentre si trasmette.

L'oscillatore di nota è a sfasamento, è molto stabile e non dà problemi; il trimmer sull'emettitore del BC113 serve a variare la frequenza della nota, intorno ai 1000 Hz: l'uscita è sinusoidale e solo con il trimmer al minimo si nota una leggera distorsione della forma d'onda.

Il preamplificatore del microfono è un normalissimo BC109C, in emettitore comune, che aumenta il livello per poter usare anche microfoni con basso segnale di uscita. Tra questo stadio e l'amplificatore posto sul telaietto dell'eccitatore è inserito il comando di preamplificazione, che in telegrafia varia la potenza di

Il circuito antivox è simile al precedente, ma la tensione raddrizzata dai diodi è negativa, pertanto non fa scattare il relay in trasmissione con i suoni emessi dall'altoparlante e captati dal microfono; la sensibilità di entrambi i circuiti è regolabile con due potenziometri, che io ho posto sul pannello posteriore del transceiver, come è visibile dalle varie fotografie già pubblicate.

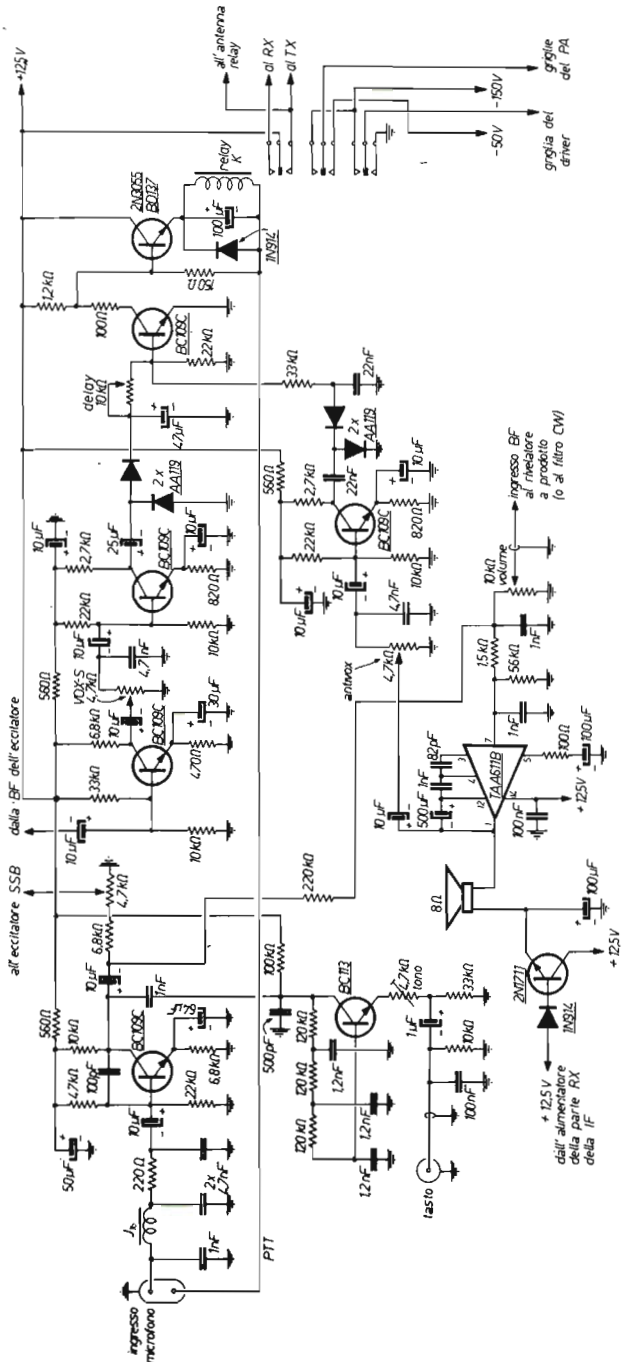
Inoltre esiste anche il controllo « delay », che regola il ritardo dello stacco del vox, per adattarlo alle esigenze dell'operatore.

Il vox funziona anche in CW, prevedendo al « break-in »; basta spingere il tasto e siamo già in trasmissione.

Questo telaietto è il più semplice da montare; bisogna però fare attenzione a non saldare i piedini del TAA611B con un saldatore a mannaia da 500 W, e a non lasciare pasta salda tra i piedini stessi, per evitare inneschi misteriosi con seguente morte dell'integrato!

Messe a punto da eseguire per il momento non ve ne sono, i circuiti funzioneranno immediatamente, salvo errori e/o omissioni.

*** (segue il prossimo mese) ***



Bassa frequenza e commutazioni RX/TX

J₁₆ induttanza 1 mH (Geloso 555 o simili).

Rotatore d'antenna automatico e semiautomatico

I3YEH, Claudio Battan

Considerata la sempre maggiore diffusione delle antenne direttive e il costo piuttosto elevato dei rotori commerciali, penso che possa interessare uno spunto per l'autocostruzione di una simile attrezzatura, visto che i problemi che da' sono veramente minimi.

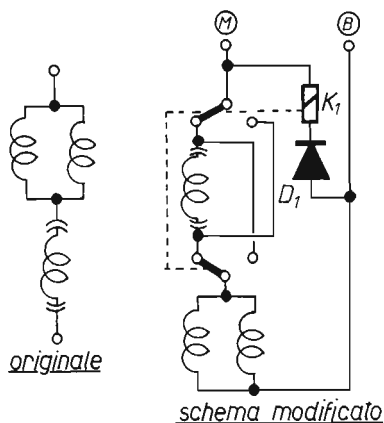
Il complesso è piuttosto versatile, potendo l'antenna essere direzionata con controllo diretto manuale, ovvero con controllo automatico, per semplice impostazione della direzione con continuità sui 360° o su due direzioni fisse « memorizzate »; infine con comando a distanza, per esempio da un inseguitore automatico per satelliti o da altro automatismo. Possiamo dividere il complesso in più parti da esaminare singolarmente.

Parte meccanica

E' lo sviluppo di un'idea di altri (vedi **cq elettronica** n. 4/1973); si fa uso di un normale motore da tergiocristallo (figura 1); per l'inversione è necessario invertire o lo statore o il rotore, ma non entrambi; per usare il minor numero di fili possibile, si inverte totalmente la polarità sui fili del motore, usando un relay (K_1) per reinvertire la polarità del rotore (così da mantenerla costante); si noti che il relay K_1 è eccitato solo con B positivo.

figura 1

K_1 relay 12 V, due scambi da 25 V, 3 A
 D_1 diodo 30 V, 1 A



Per la parte meccanica vera e propria, ognuno si regola come crede e in base al tipo di motore che trova; di regola il motore è già fornito di demoltiplica a vite senza fine; anche in questo caso è però necessaria una ulteriore demoltiplica, per ridurre la velocità di rotazione e aumentare la potenza disponibile; la demoltiplica, in genere, è adeguata quando il tempo per un giro è di circa 50 ÷ 60 sec a vuoto (tenete presente che poi, sul tetto, con l'antenna, il tempo può aumentare anche di 10 ÷ 15 sec per varie cause: sforzo, caduta di tensione, ecc.); se è più lento basta avere pazienza, se è più veloce, diventa troppo brusco e poco potente.

Alimentazioni e indicatore di direzione

L'alimentazione per il motore è semplicissima (figura 2); si notino i collegamenti un po' originali dei due relays K_2 e K_3 (relays inseriti nello schema di figura 3): è così sufficiente usare una sola via per ogni relay e inoltre l'eccitazione contemporanea dei due non provoca altro effetto che l'arresto del motore; il particolare montaggio delle spie di rotazione consente di controllare direttamente la presenza delle due polarità sui fili del motore.

figura 2

P_1 10 k Ω , semifisso
 P_2 5 k Ω , semifisso
 P_3 5 k Ω , semifisso
 P_4 5 k Ω , semifisso
 P_5 10 k Ω , semifisso
 P_6 1 k Ω , semifisso
 P_7, P_8 10 k Ω , semifisso
 P_9 100 k Ω , semifisso
 P_{10}, P_{11} 10 k Ω , potenziometro

T_1 Trafo 220/0-6-12-24 V, 80 W
 T_2 Trafo 220/12 V, 3 W

D_2, D_3 50 V, 0,3 A
 D_4 zener 10 V, 1 W
 D_5 ponte B80C3200
 D_6 ponte B40C800

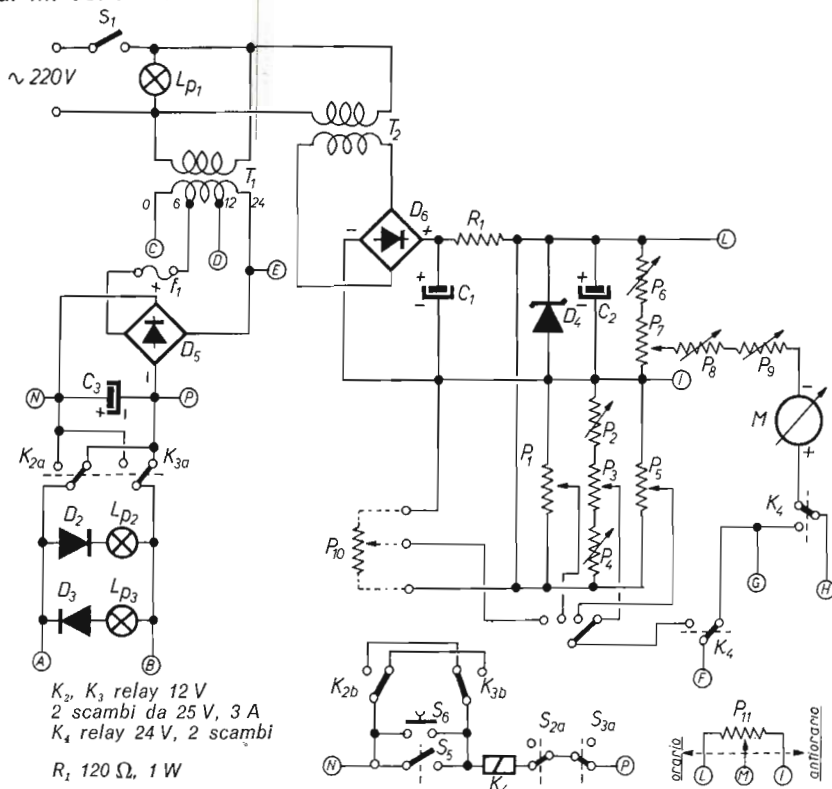
L_{p1} neon 220 V
 L_{p2}, L_{p3} spie 24 V (o 18 V)

C_1 25 V, 500 μ F
 C_2 15 V, 1000 μ F
 C_3 35 V, 3300 μ F

M strumento 100 μ A

f_1 fusibile 3 A

S_1 interruttore 220 V
 S_2, S_3 vedi testo
 S_4 commutatore 1 via, 4 posizioni
 S_5 interruttore unipolare
 S_6 pulsante



K_2, K_3 relay 12 V
 2 scambi da 25 V, 3 A
 K_4 relay 24 V, 2 scambi

R_1 120 Ω , 1 W

Per il circuito dell'indicatore di direzione nulla di nuovo (vedi **cq**, numero segnalato); si noti l'uso di due trimmers in serie (P_6 e P_7 ; P_8 e P_9) per una buona taratura (vedi in seguito); il potenziometro sull'antenna (P_{11}) deve avere una buona linearità, deve essere ben demoltiplicato (circa mezzo giro per un giro dell'antenna) per evitare gli estremi, non lineari, e per evitare rotture nel caso l'antenna ruotasse leggermente oltre gli estremi; curare inoltre al massimo la sua protezione dagli agenti atmosferici; le quattro posizioni di S_4 riguardano l'automatismo, e sono, rispettivamente, da quella indicata, posizionamento continuo tramite P_3 (i due trimmers in serie P_2 e P_4 servono solo per poter usufruire di tutta la variazione di P_3 sui 360° di rotazione dell'antenna), 1° posizione memorizzata (con P_5), 2° posizione memorizzata (con P_1), automatismo a distanza (P_{10} o altri sistemi).

L'uso del relay K_4 è necessario in quanto la presenza dello strumento altera il valore della tensione in H, rispetto a massa, e renderebbe poco affidabile l'automatismo.

Automatismo (vedi figura 3)

Il sistema sfrutta la tensione di sbilanciamento di un ponte, i cui rami sono costituiti dai potenziometri P_{11} (di antenna) e P_1 o P_3 o P_5 (di comando); detta tensione, positiva o negativa a seconda del verso di sbilanciamento, viene amplificata dall'integrato $\mu A741$, e portata a pilotare, a seconda della sua polarità, uno dei relay K_2 o K_3 (relay di rotazione).

figura 3

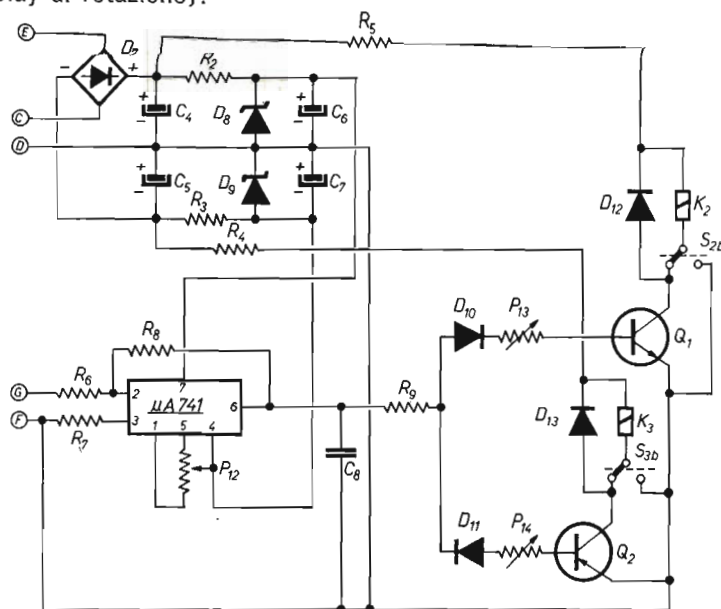
R_2, R_3 100 Ω , 1/2 W
 R_4, R_5 22 Ω , 1 W
 R_6, R_7 12 k Ω , 1/4 W
 R_8 10 M Ω , 1/4 W
 R_9 3,9 k Ω , 1/4 W

P_{12} 10 k Ω
 P_{13}, P_{14} 100 k Ω

C_4, C_5 500 μF , 35 V
 C_6, C_7 100 μF , 20 V
 C_8 1 μF , 20 V

D_7 B40C400
 D_8, D_9 zener 15 V, 1 W
 $D_{10}, D_{11}, D_{12}, D_{13}$ 1N914

Q_1 2N1711 } o equivalenti
 Q_2 BC303 }



Come osservazioni si consideri questo: la tensione applicata ai capi del potenziometro d'antenna è 10 V e se ne usa più o meno la metà; diciamo una variazione della tensione del cursore di 5 V, su 360° di rotazione: circa 14 mV per grado; se si vuole una discreta precisione, diciamo entro $\pm (2 \div 3)^\circ$, è evidente che non si possono mettere dei transistori ad amplificare la tensione di sbilanciamento, in quanto le soglie di intervento sono eccessive; occorre quindi un amplificatore differenziale, e infatti si è usato il $\mu A741$ che, connesso come da schema, presenta un guadagno di circa 830; l'uscita quindi satura (raggiunge la sua massima tensione di ± 15 V) con circa 18 mV; in particolare, si ha il passaggio della tensione di uscita da +15 V a -15 V per il passaggio della tensione in ingresso (tensione di sbilanciamento) da -18 mV a +18 mV (notare l'inversione di fase), quindi entro una rotazione di circa $2,6^\circ$; in altre parole, basta uno spostamento, intorno alla posizione di riposo, di $\pm 1,3^\circ$ (circa) per far intervenire l'automatismo.

Il resto del circuito penso sia abbastanza chiaro: si noti solo l'uso del relay K_4 ; data l'elevata sensibilità del sistema, basta l'inerzia dell'antenna, dopo che è stato raggiunto il punto desiderato e il motore è stato disalimentato, a fargli superare il punto di equilibrio; in tal modo il motore riparte nel verso opposto: stessa situazione, stesso superamento, con continue oscillazioni intorno al punto di equilibrio; la funzione di K_4 è appunto questa: appena raggiunto l'equilibrio, K_2 o K_3 si diseccitano, arrestando il motore (vedi figura); in questo momento si diseccita anche K_4 , escludendo così il sistema di automatismo; per inevitabili ritardi interni, può succedere che il sistema faccia anche quattro o cinque oscillazioni prima di fermarsi, ma non c'è di che preoccuparsi.

I trimmers P_{13} e P_{14} regolano le correnti di base, in modo che i relè K_2 e K_3 si eccitino quando l'uscita dell'integrato è a $\pm (12 \div 13)$ V; possono essere regolati per intervenire a tensioni più basse, se si vuole una sensibilità più spinta; attenzione in tal caso, che al raggiungimento della massima tensione di uscita (± 15 V), i transistori Q_1 e Q_2 non vengano sovraccaricati.

Alcune note e tarature

Come manipolatore per il comando manuale (S_2 e S_3) ho usato una chiave telefonica, che consente due scambi per ogni lato, rispettivamente S_2 e S_3 ; nulla vieta però di usare due pulsanti indipendenti a due scambi. Si noti che uno dei due scambi (lo scambio « a ») interrompe l'automatismo, nel caso questo sia in funzione e si voglia intervenire manualmente.

Il pulsante S_6 dà il comando di « start » all'automatismo, ovvero inserisce il circuito, che poi si mantiene tramite uno dei due relays di rotazione (K_2 o K_3), ovviamente eccitato. Dello stop si è già detto più sopra. Si noti invece l'interruttore S_5 che esclude lo stop automatico al raggiungimento della posizione impostata; questo può servire nel caso di comando a distanza, per esempio per variazione continua in inseguimento a satelliti, ecc.

Taratura di P_6 e P_7 , P_8 e P_9 . Portata l'antenna a uno dei due estremi di rotazione, per esempio in senso antiorario, e supponiamo sia il Nord la sua posizione, si regolano P_7 (regolazione grossa) e P_6 (regolazione fine) per far indicare zero allo strumento (o N se avete già rifatto la scala, per esempio da 0° -N a 360° -N sul fondo scala).

Tenere P_8 e P_9 esclusi per una buona taratura; poi portare l'antenna all'altro estremo, tutta ruotata in senso orario, ancora a N dopo 360° di rotazione; regolare ora P_9 (regolazione grossa) e P_8 (regolazione fine) per far segnare 100 (o N o 360°) allo strumento. A questo punto la corrispondenza punto per punto è verificata, a meno di errori sullo strumento e sul potenziometro P_{11} .

Taratura di P_2 e P_4 : con K_4 eccitato, si misuri la tensione in H o G, rispetto a massa, per i due estremi di rotazione (nel caso: 0° e 360°); si regolino ora P_2 e P_4 (con K_4 diseccitato) in modo tale che la tensione del cursore di P_3 varii, raggiungendo agli estremi i due valori sopra misurati. Per inciso: P_3 deve essere dotato di una scala $0^\circ \div 360^\circ$, su cui fare riferimento, per l'impostazione della direzione.

La taratura di P_1 e P_5 è immediata: è sufficiente portare l'antenna nelle due posizioni che si vogliono memorizzare, e regolare P_1 e P_5 in modo che il ponte sia bilanciato e non si eccitino K_2 e K_3 . Per i cavi di collegamento si consiglia un cavo per il motore per esempio $2 \times 0,75$ o $2 \times 1,0$ e oltre se è molto lungo, al fine di ridurre le cadute di tensione sotto il carico di circa 2 A; per il potenziometro un cavo $3 \times 0,25$ o anche $3 \times 0,10$ è più che sufficiente.

Sono QRV per chiunque avesse bisogno di qualcosa. *****

NOVA elettronica

20071 Casalpusterlengo (Mi)

Via Marsala 7

☎ (0377) 84.520

QUARZI HF VHF UHF

per apparecchiature 144 MHz, tutti i ponti dal R0 al R9 ed isofrequenze 145.500 - .525 - .550 - .575 - .325

TRIO KENWOOD TS 700, TR 2200, TR 7200, ICOM serie IC 20, 21, 22, 220

STANDARD serie 806, 828, 816, 826, 140, 145, 146 - FDK

TENKO 1210 A, 2 XA - SOMMERKAMP 145 XT, 221

per apparati 432 Mc tutti i ponti

ICOM IC 320, STANDARD SRC 430, SRC 432, KF 430

per apparati HF

FT 277, WWV, 160, 45 e 11 mt.

TR 4C, 10 A, 10 C, 11

FT 250, 10 A 10 C, 10 D e 11 mt

R 4C, tutte le frequenze

TS 520, 11 mt.

quarzi per calibratori 100 Kc, 1 Mc, 10 Mc.

Spedizioni ovunque. Per quarzi non specificati e quantitativi richiedeteci preventivi!

dedicato ai meno esperti

Preamplificatore stereo a integrati con controllo di tono a più vie

dottor Renato Borromei

Questo articolo è dedicato a coloro che iniziano a cimentarsi con la BF, e pertanto non ha le esigenze di mostrare agli occhi dei più esperti, e soprattutto dei più esigenti, un preamplificatore in grado di competere con i migliori presenti nel commercio.

Tuttavia, se si accettano delle prestazioni interessanti e più che sufficienti per un normale impianto audio, e soprattutto il costo abbastanza contenuto dell'apparecchio, potete senz'altro proseguire con la lettura dell'articolo.

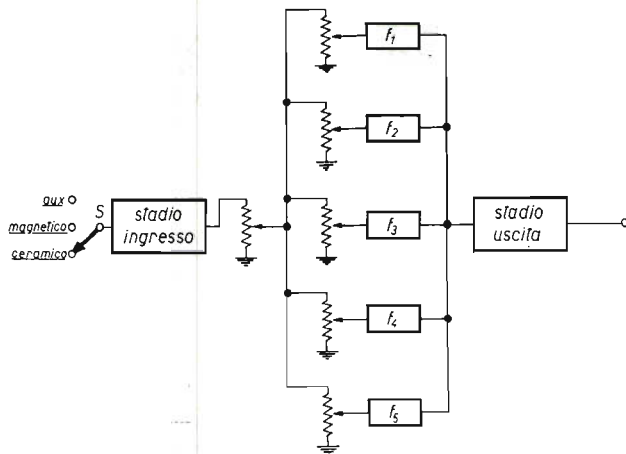
Per iniziare riporto l'elenco delle prestazioni tecniche fornite dal preamplificatore.

● tensione di uscita	500 mV _{eff} (relativa alle tensioni nominali di ingresso e con i cursori in posizione centrale)	
● curva di risposta	20÷20000 Hz ±2 dB	
● distorsione armonica	inferiore allo 0,1 % per tensioni di uscita inferiori a 3 V _{pp} e inferiore allo 0,3 % per tensioni pari a 5 V _{pp} per qualsiasi frequenza compresa tra 500 e 15000 Hz	
● rapporto S/N	pesato (curva C IEC 123)	non pesato
ingresso aux e ceramico	77 dB	61 dB
ingresso magnetico	64 dB	59 dB

Tali rapporti sono riferiti a una tensione di uscita del preamplificatore di 500 mV_{eff}.

In figura 1 è riportato lo schema completo a blocchi del preamplificatore.

figura 1



Esso è costituito da uno stadio di ingresso che assolve alla funzione di amplificare e di equalizzare opportunamente il segnale proveniente dalla sorgente sonora (giradischi, registratore, ecc.).

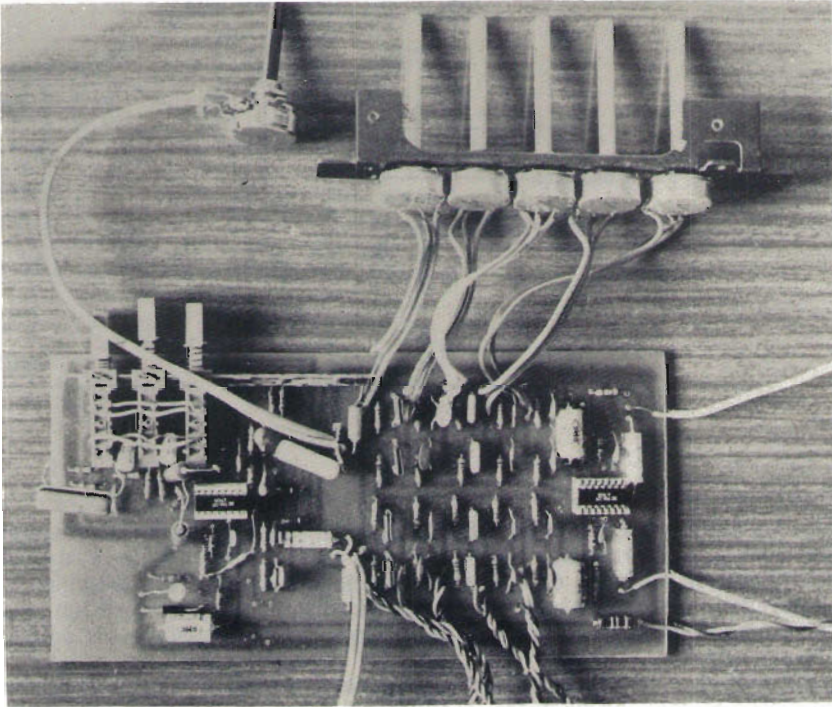
Mediante il commutatore S è possibile scegliere la sorgente che si desidera ascoltare.

Dopo lo stadio di ingresso segue normalmente un controllo dei toni passivo, di tipo Baxandall, che permette mediante due potenziometri di agire sui bassi e sugli acuti, esaltandoli o attenuandoli rispetto al segnale originale.

Io ho preferito sostituire questo tipo di controllo con uno a più vie (ad esempio cinque, ma possono essere anche di più).

In questo modo si ha la possibilità di agire su una porzione più ristretta della gamma di frequenze del segnale e quindi ottenere un suono più gradito al nostro orecchio.

In alcuni casi si può addirittura tentare di attenuare l'influenza negativa che ha a volte l'ambiente sull'ascolto, attenuando o esaltando quell'intervallo di frequenze che vengono esaltate o attenuate dall'ambiente.



Tengo a precisare, onde evitare delle critiche, che tale rimedio è solo parziale in quanto la compensazione andrebbe fatta in una porzione assai più ristretta di frequenze, cosa che si risolve utilizzando un equalizzatore d'ambiente (vedi **cq elettronica** n. 12/1973) assai complesso e costoso e che pertanto va al di fuori di quanto mi sono prefissato nella progettazione di tale apparecchio. Con tale tipo di controllo di toni purtroppo si riesce ad avere una escursione, piuttosto limitata, che è di circa ± 4 dB a centro banda al contrario dei ± 20 dB ottenuti normalmente col filtro Baxandall.

Però faccio notare che i ± 20 dB li si hanno solo agli estremi dello spettro sonoro cioè a 20 Hz e a 20 kHz, mentre a frequenze comprese in questo intervallo l'esaltazione o l'attenuazione è molto inferiore ed è di poco superiore ai valori da me ottenuti.

Ad esempio, a 5 kHz, l'esaltazione o l'attenuazione è di circa $\pm 6,5$ dB.

Inoltre faccio presente che è un errore voler esaltare al massimo i bassi o gli acuti, in quanto in queste condizioni molto spesso i preamplificatori commerciali aventi bassa dinamica si trovano a lavorare nelle condizioni peggiori e con delle distorsioni che spesso deteriorano la qualità del brano musicale d'ascolto. Dopo il controllo di tono segue lo stadio di uscita preceduto dal controllo di volume.

Tale stadio assolve alla duplice funzione di sommare i segnali provenienti dai singoli controlli di tono e di amplificarli in modo da avere all'uscita del preamplificatore un segnale a bassa impedenza e in grado di pilotare uno stadio finale di potenza.

In figura 2 è riportato lo schema elettrico dello stadio di ingresso, che è costituito da un amplificatore operazionale utilizzando l'integrato TBA231 o μ A739.

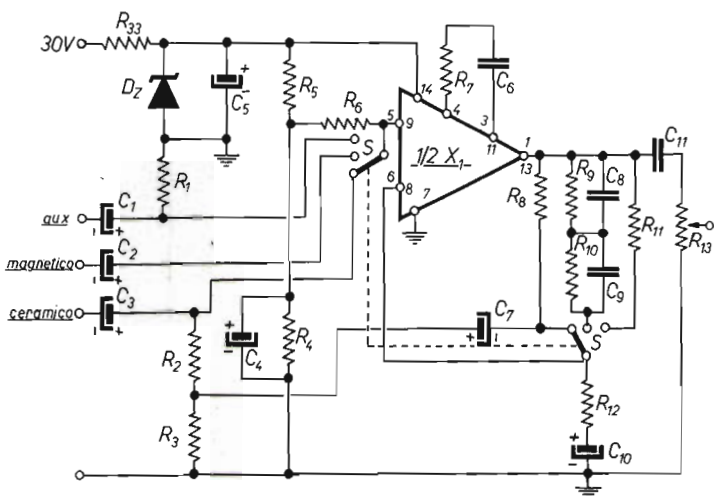
figura 2

R_1 , 47 k Ω
 R_2, R_3, R_6 , 150 k Ω
 R_4, R_5 , 220 k Ω
 R_7 , 33 Ω
 R_8 , 120 Ω
 R_9 , 560 k Ω
 R_{10} , 47 k Ω
 R_{11} , 1,2 k Ω
 R_{12} , 820 Ω
 R_{13} , 100 k Ω , potenziometro logaritmico
 R_{33} , 100 Ω , 1 W

C_1, C_2, C_3 , 1 μ F
 C_4 , 10 μ F, 25 V
 C_5 , 50 μ F, 50 V
 C_6 , 10 nF
 C_7 , 22 μ F, 15 V
 C_8 , 5,6 nF, 5 %
 C_9 , 1,8 nF, 5 %
 C_{10} , 15 μ F, 12 V
 C_{11} , 1 μ F

D_z , zener da 27 V, 1 W

X_1 , TBA231



Il doppio commutatore S permette di **assolvere** al duplice scopo di scegliere la sorgente sonora e la relativa **equalizzazione**. Tale equalizzazione è necessaria per due motivi: il primo è che la **sorgente** sonora, quale, ad esempio, quella proveniente dalla testina magnetica di un giradischi, non fornisce un segnale la cui ampiezza è costante al variare della frequenza ma assume un andamento tipico (curve RIAA).

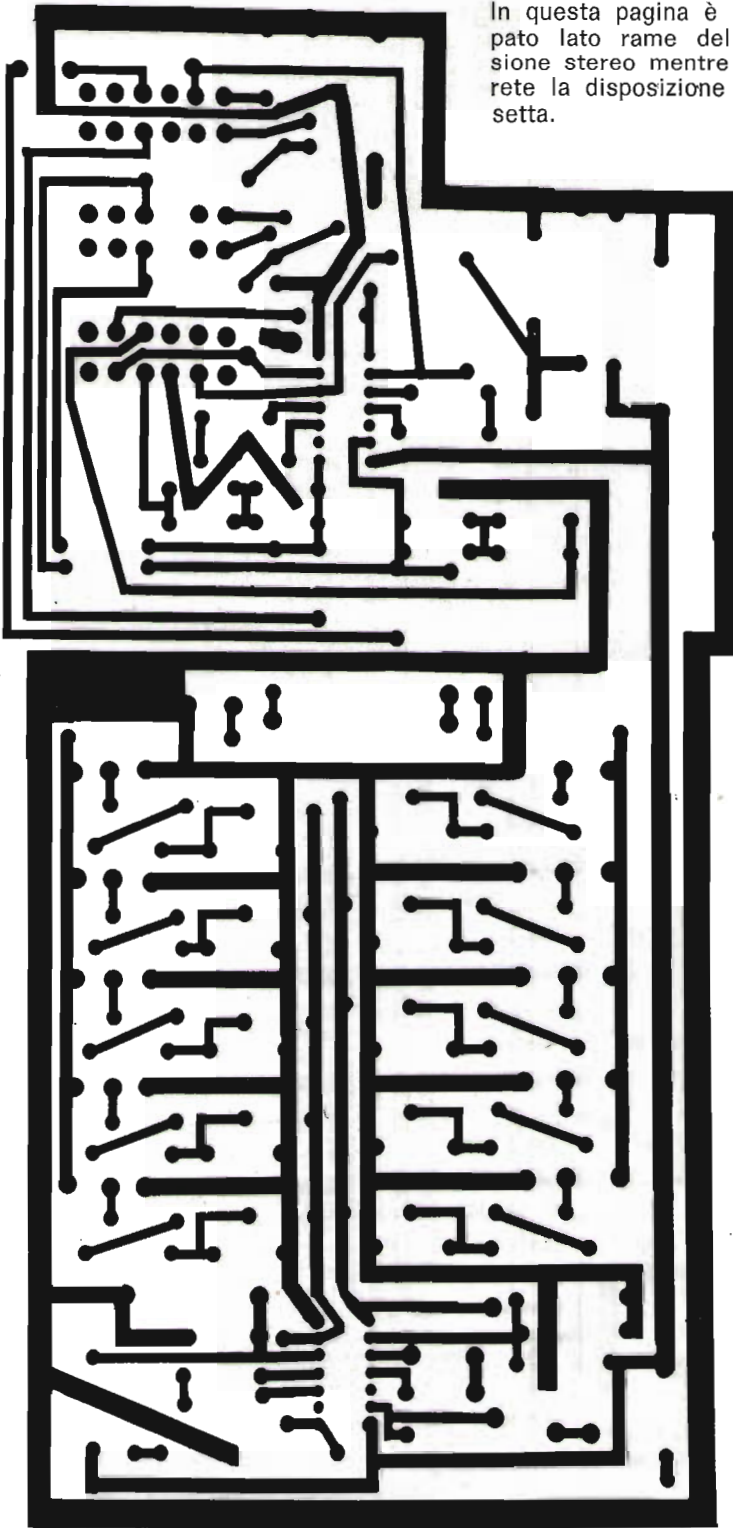
Il secondo motivo è che l'intensità di un segnale proveniente da un registratore o da un sintonizzatore, ad esempio, è molto più forte di quello proveniente dalla testina magnetica di un giradischi.

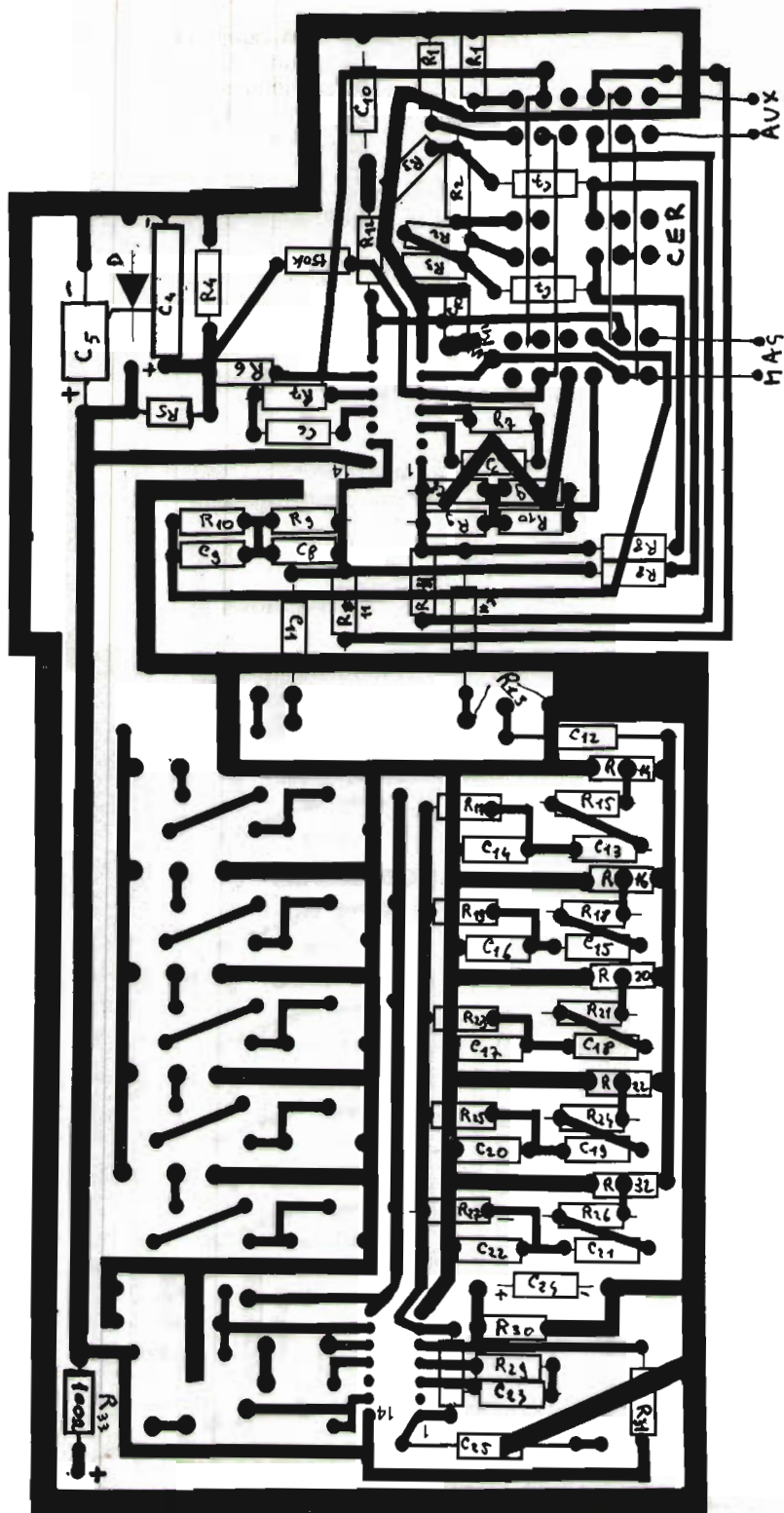
Pertanto è necessario variare opportunamente l'amplificazione dello stadio di ingresso in modo da avere all'uscita di esso un segnale distorto e avente la stessa intensità, qualunque sia la sorgente sonora.

Questo sistema è migliore di quello adottato in alcuni apparecchi commerciali la cui amplificazione dello stadio di ingresso viene scelta in modo da amplificare opportunamente lo stadio a più basso livello (testina magnetica) mentre quei segnali aventi una intensità maggiore vengono attenuati in modo da eguagliarli al segnale a basso livello.

La conseguenza di tutto ciò è la realizzazione di stadi a basso rapporto segnale/disturbo (S/N) in quanto tale rapporto è funzione del grado di amplificazione dello stadio di ingresso.

In questa pagina è riportato il circuito stampato lato rame dell'apparecchio già in versione stereo mentre a pagina seguente troverete la disposizione dei componenti sulla ba-setta.





Tornando al discorso dello stadio di ingresso, dopo la parentesi degli stampati, vediamo ora quali sono le caratteristiche di questo stadio per quanto riguarda le tensioni nominali dei vari ingressi e la relativa amplificazione del segnale:

ingresso	tensione nominale di ingresso	guadagno*
aux	200 mV _{eff}	2,5
testina ceramica	450 mV _{eff}	1,1
testina magnetica	5 mV _{eff}	100

* per una tensione di uscita di 500 mV_{eff}

Chi volesse modificare l'ingresso ausiliario in modo da poterlo adattare al proprio registratore o tuner, bisogna che tenga presente che il guadagno di tale stadio è dato dal rapporto

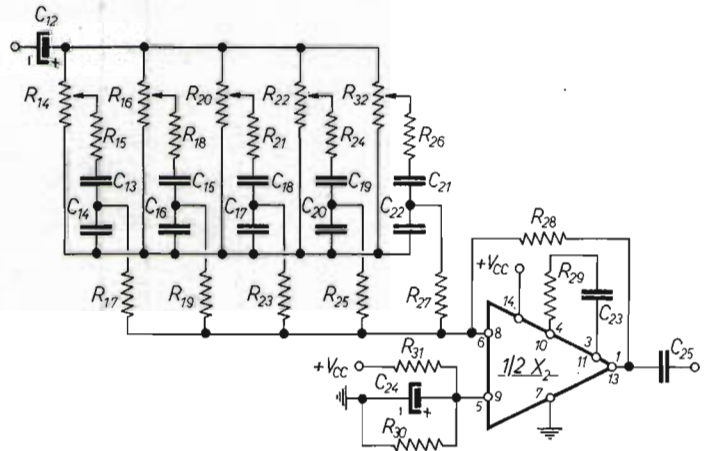
$$\frac{R_{11} + R_{12}}{R_{12}}$$

Pertanto, più è elevata l'intensità del segnale rispetto a quello nominale sopra riportato e più va diminuito il valore della resistenza R₁₁.

E passiamo ora al controllo dei toni e allo stadio di uscita, il cui schema elettrico è rappresentato in figura 3.

figura 3

- R₁₄, R₁₆, R₂₀, R₂₂, R₃₂ 47 kΩ, potenziometri lineari
- R₁₅, R₁₇, R₁₈, R₁₉, R₂₁, R₂₃, R₂₄, R₂₅, R₂₆, R₂₇ 12 kΩ
- R₂₈ 47 kΩ
- R₂₉ 33 Ω
- R₃₀, R₃₁ 6,8 kΩ
- C₁₂ 5 μF, 25 V
- C₁₃, C₁₄ 220 nF
- C₁₅, C₁₆ 41,4 nF
- C₁₇, C₁₈ 13,2 nF
- C₁₉, C₂₀ 2,7 nF
- C₂₁, C₂₂ 1,1 nF
- C₂₃ 10 nF
- C₂₄ 50 μF, 50 V
- C₂₅ 1 μF
- X₂ TBA231



Il segnale proveniente dallo stadio di ingresso viene inviato nei singoli controlli di tono costituiti da R₁₄, R₁₆, R₂₀, R₂₂, R₃₂ ognuno dei quali agisce su una porzione limitata di frequenze. Le frequenze di centro banda da me scelte sono: 60 - 320 - 1000 - 5000 - 10000 Hz ma nessuno vieta di sceglierne delle altre. A ciò viene in aiuto la formula:

$$f_0 = \frac{1}{2\pi RC}$$

dove R = R₁₅, C = C₁₃, C₁₄ o C₁₅, C₁₆ o C₁₇, C₁₈ o C₁₉, C₂₀ o C₂₁, C₂₂. Inoltre si può aumentare il numero dei controlli di tono fino a un massimo di dieci, anche se ciò non è molto conveniente in quanto l'intervallo entro cui agisce ogni filtro è abbastanza ampio per cui due filtri, più hanno una frequenza di centro banda vicina, più tenderanno a influenzarsi l'un l'altro, attenuando il vantaggio di avere più controlli di tono.

In figura 4 sono riportate le curve di risposta dei singoli controlli di tono. I potenziometri R_{14} , R_{16} , R_{20} , R_{22} , R_{32} servono a esaltare o ad attenuare il segnale compreso entro i vari intervalli di frequenza.

In figura 5 la curva **a** è relativa alla curva di risposta del controllo dei toni quando tutti i cursori sono in posizione intermedia mentre le curve **b** e **c** sono ottenute quando sono in posizione intermedia tutti i controlli di tono tranne quello relativo a 1000 Hz (curva **b** massima esaltazione e curva **c** massima attenuazione). Lo stadio di uscita utilizza un amplificatore operazionale a integrato. Il guadagno di tale stadio può essere variato agendo sulla resistenza R_{28} , secondo il tipo di amplificatore finale di potenza utilizzato in unione al preamplificatore.

figura 4

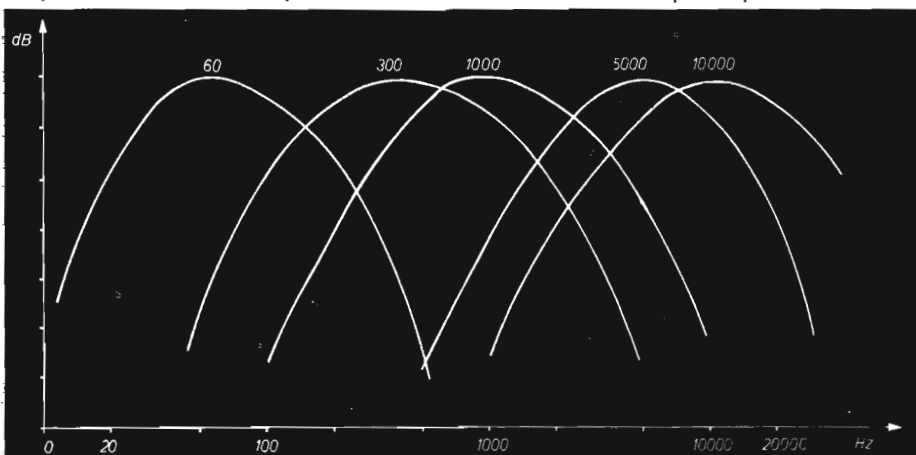
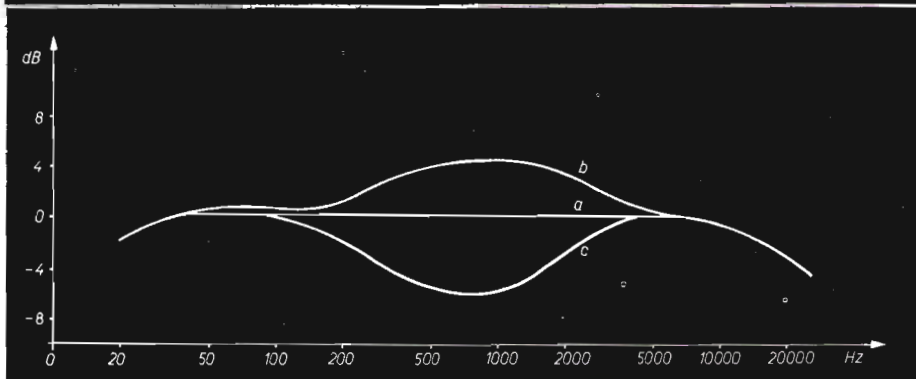


figura 5



Il potenziometro R_{13} agisce quale controllo di volume.

A questo punto devo fare alcune precisazioni.

I condensatori C_1 , C_2 , C_3 ho preferito saldarli direttamente sulla relativa presa di ingresso, che è del tipo DIN.

Il commutatore S è un commutatore del tipo per circuiti stampati costituito da tante sezioni, una per ogni ingresso e tale che quando viene inserito un ingresso, vengono esclusi automaticamente tutti gli altri.

I resistori R_4 e R_5 (vedi figura 2) che servono per una corretta alimentazione dei due ingressi dell'integrato X_1 non vengono ripetuti per entrambi i canali ma per uno solo, mentre l'altro viene collegato direttamente nel punto di mezzo tra R_4 e R_5 tramite una resistenza da 150 k Ω identica a R_6 .

Per quanto riguarda i collegamenti ai potenziometri, si può usare qualsiasi tipo di filo purché i collegamenti non siano troppo lunghi, mentre per quanto riguarda i collegamenti con l'ingresso e con l'uscita è bene utilizzare del cavetto schermato. Per quanto riguarda l'alimentazione, sono necessari 30 V, 40 mA stabilizzati.

Bibliografia

P. Williams - J. H. Evans, ecc., **Circuit Designs**, pagine 79 e 85. * * * * *

CB a SANTIAGO 9+

a cura di **CON BARBONE 1°**

VIA ANDREA COSTA 43

47038 SANTARCANGELO DI ROMAGNA (FO)



© copyright cq elettronica 1976

(42esima botta)

Ave, miei prodi, avete visto che roba?

Anche quest'anno siamo giunti a dicembre.

Il fatto di per se stesso non ha niente di straordinario, solo che a conti fatti mi ritrovo con un compleanno in più e la cosa, vi dirò, non è che mi sia tanto simpatica.

Ciò che mi rallegra è che anche a voi tocca la stessa sorte e mal comune è sempre mezzo gaudio.

La faccenda si complica perché, più passa il tempo, e più diventate esigenti e mi fate arrampicare sui vetri per accontentarvi!

Che si fa di bello questa volta? Dunque vediamo; siamo in inverno, la propagazione è quasi chiusa, i segnali non locali si fanno sempre più debolucci e allora bisogna prendere provvedimenti. Che faccio allora? Ma è semplice, dò una regolata al mio manometro, porto la pressione al massimo e vi piazzo:

LA SAGRA DEI PREAMPLIFICATORI D'ANTENNA

Prima di entrare nel vivo voglio farvi il lavaggio del cervello sparandovi a zero tutto (o quasi) ciò che è bene sapere sui preamplificatori d'antenna e quali sono le caratteristiche da prendere in considerazione per conoscere a fondo i criteri valutativi più significativi per poter trarre un giudizio sulle effettive prestazioni e in particolare sulla efficienza reale di questi incrementatori di punti Santiago. Non voglio né demolirvi né scoraggiarvi, ma è facile prendere delle solenni cantonate se si crede ciecamente a ciò che imbastisce certa pubblicità di questi accessori di stazione.

Esempio: col nostro preamplificatore potrete avere un guadagno di 18 dB (18 dB sono tre punti S in più!).

E' facile a dirsi, ed è anche vero che con l'aggiunta di un pre d'antenna con queste caratteristiche il segnale in arrivo viene ad avere un incremento di tre punti S, però dobbiamo considerare che anche il rumore di fondo (per rumore di fondo si intende QRN, o QRM atmosferico) subisce lo stesso incremento e inoltre non è da trascurare affatto il rumore dato dal preamplificatore stesso, rumore che inevitabilmente viene poi amplificato anche da tutta la catena di amplificazione (AF e MF) con conseguente peggioramento del rapporto fra segnale e disturbo. Ora, se consideriamo che l'effettiva sensibilità di un ricevitore non è data tanto dalla possibilità di « tirar su » segnali deboli quanto dal renderli più o meno intelleggibili allora salta evidente che non si può far tutto il bene di un ricevitore solo amplificando a dismisura il segnale proveniente dall'antenna. Esistono dei limiti, limiti un po' elastici, ma sempre da prendersi in seria considerazione. Cominciamo con l'elencare i principali processi cui si va incontro nel trasformare l'onda radio in un'onda sonora: 1) amplificazione in alta frequenza, 2) conversione in media frequenza, 3) amplificazione in media frequenza, 4) demodulazione, 5) amplificazione in bassa frequenza.

Procediamo con ordine partendo dal punto 1); si inizia la sequenza dei lavori con il primo stadio amplificatore il quale si incarica di ottenere una sommaria pre-sintonia dei segnali in arrivo dall'antenna nonché di elevarli a livelli sufficienti a subire il processo di conversione. I limiti di questo stadio comprendono: la dinamica, ossia l'attitudine ad amplificare segnali a differenti livelli di ingresso e a renderli amplificati mantenendoli alla stessa proporzione. Il coefficiente di amplificazione, cioè il fattore che determina quante volte il segnale viene am-

plificato, infine il rumore (fruscio, agitazione termica), dato inevitabilmente da qualsiasi amplificatore, per cui nessun segnale di livello inferiore al rumore stesso potrà **mai** venire amplificato con «pulizia». Già la faccenda si comincia a ingarbugliare, ah, siete belli voi eh? A queste cose non ci avete mai fatto caso? Male, molto malissimo, ma c'è di peggio!

Saltiamo al punto 2), la conversione; questo stadio è ancora più selvaggio, deve sopportare il peso dei segnali amplificati dal primo stadio e il segnale dell'oscillatore di conversione poi deve mescolare il tutto fino a renderlo commestibile agli stadi di media frequenza e anche lui soggiace alle leggi della dinamica, del coefficiente di amplificazione e del rumore. Non vi dico le cose pazzesche che succedono qui dentro (oltre alla normale conversione, s'intende!), intermodulazione, trasmodulazione e modulazione incrociata stanno a casa loro, per dirla in breve i segnali forti vanno a modulare quelli deboli, i rumori si sommano e vanno a «sporcare» i segnalini più gustosi, segnalini e segnaloni si convertono fra loro creando così un caos di Nostra Signora o Beata confusioncella.

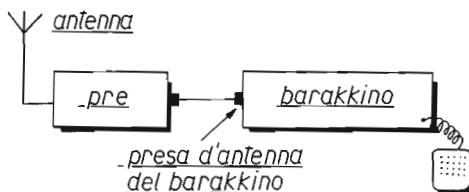
Tutto questo succede, eh sì succede, in forma più o meno accentuata a seconda della qualità dei componenti usati e dalla configurazione circuitale ed ecco perché molte volte diventa impossibile la ricezione; quando questi due primi stadi vengono sovraccaricati da segnali che alterano il tratto lineare della loro curva di lavoro ogni ulteriore preamplificazione d'antenna non fa che peggiorare la situazione già sciagurata in partenza.

Trascuriamo i punti 3), 4) e 5) che per il momento non ci interessano e vediamo come, quando, e perché diventa possibile e vantaggioso incoraggiare il ricevitore con un preamplificatore.

A questo punto molti di voi penseranno che insistere sulla preamp sia pura follia dopo aver preso in considerazione ciò che ho detto alcune righe fa, e invece no, ogni medaglia ha il suo rovescio.

Poniamo il caso che la propagazione sia andata in ferie e che la gamma risulti deserta (non sogghignate, può succedere!) o per lo meno senza tutta quella confusione abituale, così che anche il rumore cosmico sia meno molesto, bene, ci troviamo proprio nelle condizioni ideali in cui risulta conveniente tirare in ballo il fatidico amplificatore d'antenna sicuri del fatto che nessun segnale «bomba» venga a romperci lo scatolame. Qualsiasi baracchino che si rispetti, a questo punto, diventa un oggetto pressoché inservibile perché concepito per il normale traffico che non prevede questi casi sporadici, ma io lo so come siete fatti voi, non vi accontentate mai, pestate i piedi, vi ripetete che non è giusto che proprio il sabato pomeriggio, quando siete liberi dagli impegni di lavoro, non possiate farvi il vostro QSO di diritto, beh, fottivamente non posso darvi torto, ma non son forse qua per alleviare le vostre pene? Eh?

Coraggio, ragazzi, si va a incominciare prima di tutto con: come **non** collegare il pre al baracchino:

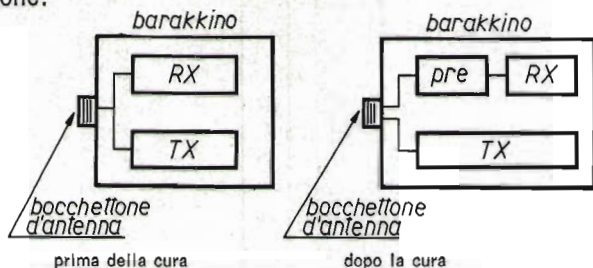


Occhio, Pupi, se fate un lavoro così, quando andate in trasmissione correte il rischio di «trasmettere» sul pre con due malefiche conseguenze: l'energia RF non può arrivare sull'antenna e la stessa RF può danneggiare seriamente il circuito del preamplificatore.

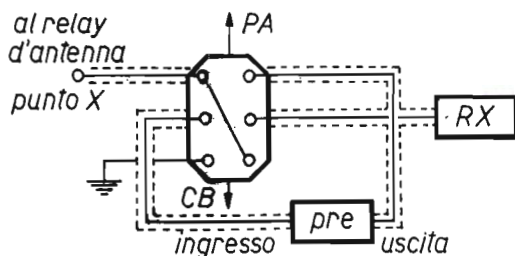
Svisceriamo la faccenda cercando di trovare la soluzione corretta.

Ragioniamo: il baracchino è un ricetrasmittitore, quindi è un apparato che può ricevere o trasmettere, ma ha un solo bocchettone d'antenna dal momento che questa può servire sia in tras che in rice quindi il preamplifica deve venir

connesso SOLO all'ingresso della parte ricevente, vediamo perciò come eseguire la giusta connessione:

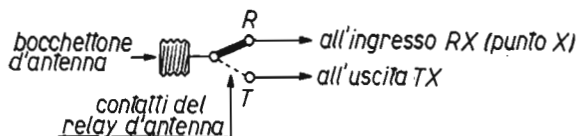


Come potrete osservare, diventa indispensabile alloggiare il pre **dentro** il rice-trans e la cosa richiede una certa dimestichezza con il cacciavite e il saldatore, inoltre diventa indispensabile avere sottomano lo schema elettrico del baracco infatti la cosa non è così semplice come può apparire dagli schemi a blocchi perché: la tensione di alimentazione del pre deve essere prelevata in un punto del circuito ovè sia presente **solo** in ricezione, questo per evitare che la RF di trasmissione possa danneggiare il transistor di ingresso, inoltre va previsto il fatto di poter includere o escludere il pre a seconda delle condizioni in cui si desidera operare e questa condizione si può soddisfare tirando in ballo il doppio deviatore CB/PA che, come è ben noto, non serve a un tubo! Mò vi faccio vedere come:

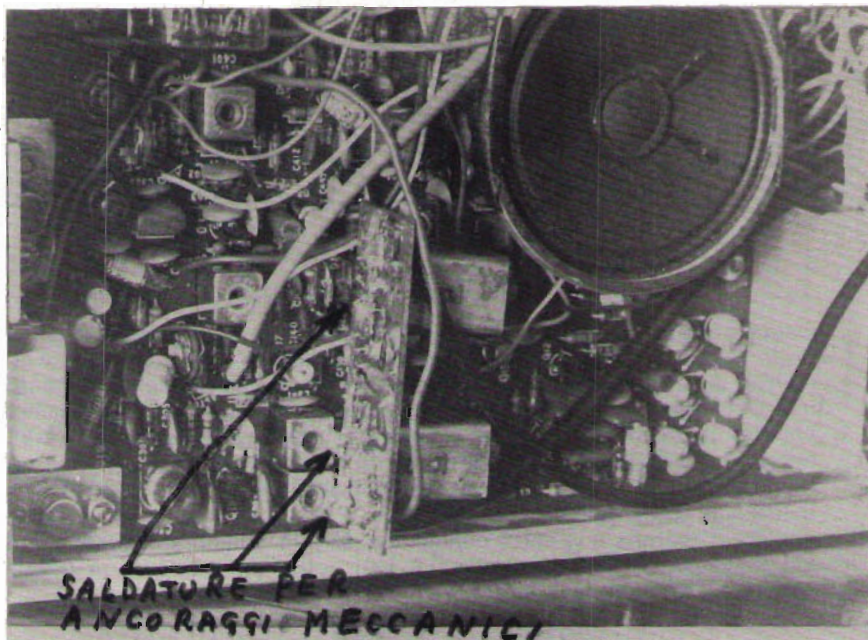


In primo luogo avremo sconnesso tutti i fili sull'insignificante deviatore, badando poi di risaldarli fra loro come se si operasse in posizione CB, poi si effettueranno le nuove connessioni usando cavetto coassiale salvo che per il ponticello fra il contatto superiore sinistro con il contatto inferiore destro, così facendo, portando la levetta su PA (lo so che due gerundi attaccati suonano male, non fate i pignoli) verrà inserito il pre mentre in posizione CB si avranno le normali condizioni di ricezione.

Adesso aprite gli occhi perché per comodità degli schizzi ho disegnato l'uscita del TX e l'entrata del RX entrambe collegate al bocchettone d'antenna, **ma non è così**, sia ben chiaro che bisogna fare i conti anche col relay che devia alternativamente l'antenna ora in ricezione ora in trasmissione, ma passiamo al dettaglio grafico in modo da non lasciarvi amletici dubbi:

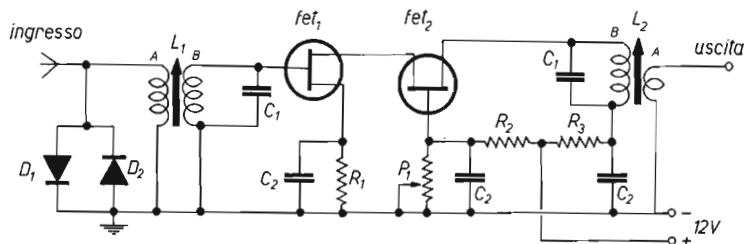


Ora lo capite quanto sia indispensabile avere lo schema? Ve la cavate da soli a trovare il punto X? Non fate come Zorro di Sanremo che si è scioppato **616 chilometri** per farmi installare sul suo baraccotto un preamplificatore d'antenna portandomi tutte le frattaglie di persona!



Internal view of the Zorro's baracchin after la cura with intromission and soldering of the malcapitated RF antenna preamplifier.

Se vi doveste arenare, inviatemi lo schema della vostra gioia assieme a una busta preindirizzata (anche affrancata se non vi fa schifo) e io in men che non si dica vi indico il punto X e tutte le altre connessioni, oh, siete contenti adesso? Già mi immagino le valanghe di lettere, ma sono pronto ad assorbire il colpo! Vi piacerebbe anche sapere che il mio numero di telefono è il **626292** o il **945840** (prefisso 0541), ma io non ve lo dico perché altrimenti non mi date tregua. Ebbene, dopo questa tiritera, 3 schemi 3, di preamplificatori d'antenna non ve li toglie più nessuno e si va a incominciare col first preamplifier, 18 dB gain!

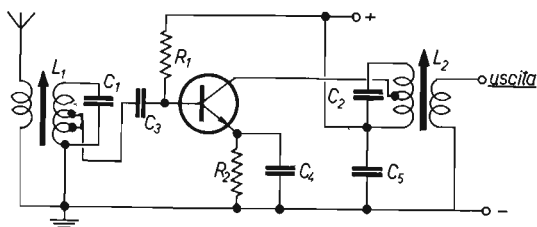


INGREDIENTI: C_1 47 pF; C_2 4700 pF; R_1 220 Ω ; R_2 100 k Ω ; R_3 820 Ω ; D_1 , D_2 0A95; fet₁, fet₂ TIS88; L_{1A} 3 spire filo rame smaltato \varnothing 0,35 mm avvolte su supporto in polistirolo \varnothing 1 cm e L_{1B} 7 spire stesso filo affiancate a L_{1A} .

N.B. il supporto deve avere il nucleo regolabile. $L_2 = L_1$.

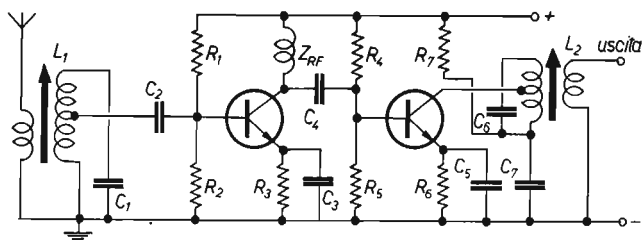
Sia il nucleo di L_1 che quello di L_2 vanno regolati per il massimo di deviazione dello S'meter quando il baracchino è sintonizzato sul canale 12 (per i baracchini a 6 canali la taratura va fatta sul canale 23). Colorato con E102, E103, contiene butilossianisolobenzostearatodimetilpirazolone in quantità consentite dalle vigenti disposizioni sanitarie.

Per il prossimo preamplificatore d'antenna bisogna munirsi di ricetta medica perché soggetto alle leggi sugli « stupefacenti » perché pur così semplice non mancherà di stupirvi. Vi fa un salto di oltre 15 decibelozzi con un solo transistor! E' così elementare che fa tenerezza, godi popolo!
 Look the second preamplifier, 15 dB gain:



Munirsi di tutta sta' roba prima di dare inizio alle saldamenta: C_1, C_2 47 pF; C_3 1 nF; C_4 10 nF; C_5 100 nF; R_1 470 k Ω ; R_2 220 Ω ; il transistor deve essere un 2N2369 o un BSX20 (non sono ammesse altre sostituzioni altrimenti declino ogni responsabilità!). L_1 e L_2 sono uguali a quelle dell'amplificatore precedente, con la variante che devono avere una presa in più ed esattamente al centro delle 7 spire, capito? Idem dicasi per le norme di tarazione e non fate i difficili sulla tensione di alimentazione, perché è sempre quella del baracchino. N.B. Questo tipo di configurazione elettronica è molto permaloso e per dispetto tende ad autooscillare, sia dunque posto un schermo metallico collegato a massa disposto a separare L_1 da L_2 . Non seguono altri commenti.

Non c'è il due senza il tre, ah, che famelici che siete, CBers che non siete altro, mi volete vedere spolpato, volete vedere fino a che punto arrivano le mie chances, non posso darvi torto, altrimenti che sagra sarebbe solo con due ficato-ripreampli? Urge dunque il third preamplifier, 20 dB gain:



Cominciamo con le cose più banali: L_1 e L_2 come per il precedente, altrettanto dicasi per la taratura, i transistors potrebbero essere anche i 2N706, ma sempre meglio usare i 2N2369 o i BSX20 perché sono più « gagliardi ». Gli altri componenti hanno la ventura di essere: R_1, R_4 47 k Ω ; R_2, R_5 4,7 k Ω ; R_3, R_6 560 Ω ; R_7 100 Ω ; C_1, C_6 47 pF; C_2, C_4 1 nF; C_3, C_5 10 nF; C_7 100 nF; Z_{RF} 1 mH.

Questo tipo di circuito ha il pregio di accettare segnali deboli e forti con buona linearità di risposta, ha un forte guadagno, forse superiore ai 20 dB, ma è un po' rumoroso, non ha tendenze alle autooscillazioni e vi complica un tantinello le cose se vi azzardate a progettare il circuito stampato per cui il mio consiglio è quello di servirsi di quelle basette di bachelite preforate (quelle belline con tutti quei cerchietti di rame reperibili alla GBC) e poi senza fare pasticci vi fate i vostri bravi collegamenti con filo di rame vulgaris.

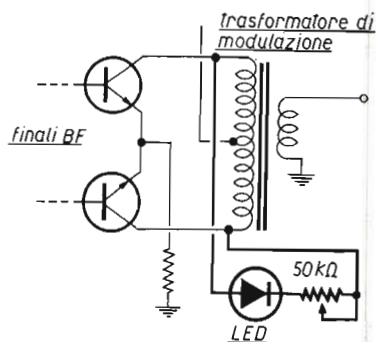
E adesso basta coi preamplificatori perché ne ho fin sopra il pelo e ho la testa che mi ronza come un trasformatore ad alto wattaggio. A questo punto potrei dire che per questa puntata di CB a Santiago 9+ ho fatto anche troppo, ma mi rimorde la coscienza sapendo che spendete le MMMILLE lire solo per leggere le mie prodezze e che poi buttate in un angolo la rivista perché tutto il resto non è interessante quanto la MIA RUBRICA! Oh come vi capisco, non temete, c'è ancora spazio e torno ad azzannarvi il cranio con:

Quali sono i vostri CB-problemi? ovvero Lettere a Can Barbone

Si dia inizio agli scambi epistolari con **Cardelicchio Pietro** quitiaccato in Taranto.

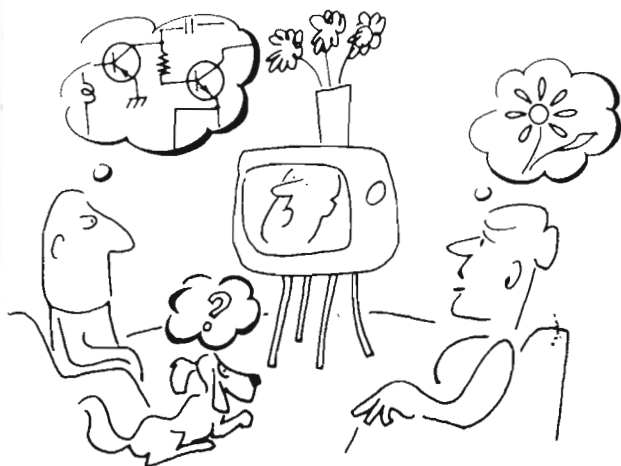
Caro Can Barbone - Sono un lettore della tua rubrica e desidererei aggiungere al mio baracchino una lampada spia o un diodo led che mi lampeggi secondo il ritmo della modulazione durante la trasmissione. Penso che ci voglia un circuito adatto da inserirsi all'interno del baracco. Chiederei pertanto se fosse possibile pubblicare sulla rivista tale schema. Sicuro di una tua risposta saluto cordialmente.

Nulla di più facile, mio buon Canaricchio, il circuito è così semplice che anche un Passericchio lo può fare in cinque minuti (purché abbia un diodo LED e un piccolo potenziometro). Mi rimbocco le maniche e ti sparo lo schema sulla pupilla destra:



la parte in grassetto è quella aggiunta e lo schema è semplificato al massimo, si potrebbe mettere una resistenza da 1000 Ω in serie al potenziometro per evitare che durante i picchi di modulazione il diodo possa esalare gli ultimi bagliori se il potenziometro venisse a trovarsi in posizione di zero ohm. Ad ogni modo se si procede a una corretta regolazione non si corrono rischi. Si ruoti il potenziometro tutto verso massa, si fischi con prepotenza nel microfono e si regoli (prima che finisca il fiato!) il potenziometro fino a ottenere una sufficiente luminosità del diodo dopoché non mi resta che augurarti buona modulazione psichedelica.

BREVE INTERVALLO CON BRUNO NASCIMBEN



Bamboli, l'intervallo è finito, a me le meningi!

Arriva da Pontedera e dice di chiamarsi **Luciano Betto**, fin qui niente di straordinario, il bello viene dal suo « big » problema, state a sentire: ... *Ora il mio problema più assillante è il disturbo che arreo con il mio baracchino; rientro un po' dappertutto, sulla TV, sulla radio, sia AM che FM e anche sullo stereo! Ho un ricetrans TOKAY PW 5024 originale 5W, micro in dotazione, antenna Sigma ground-plane con radiali caricati, stilo 1,70 m con 35 metri di cavo RG8/U. Caro Can Barbone, io divento matto perché continuo a disturbare i vicini e non posso più trasmettere dal QRA per evitare discussioni con i vicini. Vorrei provare a cambiare antenna, montare una M400 Starduster. Tu mi dovresti consigliare qualche filtro anti-TVI veramente efficace che si trova in commercio, oppure qualche modifica da apportare al baracchino per farlo diventare meno splatterone (perché molti dicono che il TOKAY è uno splatterone), in ultimo consigliami tu un baracchino da base molto OK, ma che non dia troppe noie. Una strettona di mano è supersalutoni dal tuo amico LASER.*

Ullallà, e mi dici niente!? Cribbio, pure sullo stereo riesci a fare del ciabotto?! A questo punto mi vien voglia quasi quasi di consigliarti di cambiare hobby, se per esempio tu ti dedicassi all'allevamento del baco da seta non faresti certo TVI. Già perché gira e rigira, puoi cambiare mille antenne o mille baracchini, ma un po' di TVI ho paura che continuerai sempre a farla. Procediamo con calma, hai tu provato a misurare le onde stazionarie? Se nella tua zona ricevi il primo programma TV sul canale A mettiti pure il cuore in pace, diversamente prova con un baracchino in SSB. Mi rimane difficile consigliarti il modello, sappi però che tutti i baracchi in SSB sono meno facili alla TVI in quanto tutti gli stadi RF lavorano in classe lineare perciò danno luogo a meno armoniche e meno spurie di qualsiasi altro ricetrasmittitore. Prima di procedere all'acquisto dell'uno o dell'altro apparato dovresti chiedere al negoziante almeno un paio di giorni di prova. Alla GBC puoi trovare diversi tipi di filtri anti-TVI, ma la loro efficacia è inversamente proporzionale alla quantità di « sporcizia » che il baracco immette in antenna, vero è che in molti casi i filtri anti-TVI servono solo a diminuire la potenza di uscita (in antenna) senza apportare notevoli soppressioni di disturbi sia radio che TV. Un'altra causa del maledetto inghippo può risiedere nell'ossidazione del cavo, ossidazione dovuta a infiltrazioni d'acqua, controlla quindi la linea di discesa. Quanto alla M400 Starduster, ti dirò che è una delle antenne che prediligo, la conosco per prove fatte di persona, ha un ottimo angolo di radiazione, ma se la alimenti con un TX che esce male, non faresti che allargare il raggio di TVI. L'antenna, infatti, sempre che sia correttamente adattata di impedenza, è l'elemento che gioca di meno in favore della TVI. A volte anche alcuni quarzi non perfettamente OK riescono a produrre radiofrequenza di pessima fattura con conseguente TVI e BCI (BCI = Broad-Casting Interferencies). Prova a vedere se il disgustoso fenomeno è limitato a tutti o solo ad alcuni canali del tuo splatterone. Ad ogni modo è impossibile da parte mia suggerirti qualsiasi intervento da eseguirsi sul tuo baracco, troppa distanza ci separa e ad essere sinceri bisognerebbe fare un sopralluogo fino alla tua magione, magari con un analizzatore di spettro della Hewlett-Packard per essere sicuri di individuare la causa con esattezza, ma ci sono due ostacoli, uno è che non ho tempo di correre a Pontedera l'altro è che non ho l'analizzatore di spettro, il cui costo supera i 20 milioni di lire e non mi sembra il tuo caso una giustificazione tale da farmi spendere una cifra del genere.

Riassumendo, caro Luciano, prima di affrontare spese nuove e a volte anche pazze, nell'intento di migliorare la purezza delle emissioni, è bene individuare la causa principale che determina TVI. Fatti **prestare** un'antenna, un baracchino, cambia cavo, verrà pure un momento in cui almeno gli impianti stereofonici non si lamenteranno più!

Beh, ragazzi, anche quest'anno è giunto il momento di chiudere il portone, addio vecchio 1976, anche se non sei stato un gran chè come annata, non te la prendere, ce ne sono stati di peggiori!

Con tanti 51 di Buone Feste vi saluto e ci rivediamo nel 77, OK?

Can Barbone 1°

Una stazione completa

per la ricezione delle bande spaziali
136 ÷ 138 MHz e 1680 ÷ 1698 MHz

professor Walter Medri

(segue dal n. 10/1976)

L'analizzatore video APT a scansione elettrostatica

Avevo concluso il mese scorso che, dopo avere rilevato che il ritmo di ripetizione della riga luminosa dipende soltanto dalla frequenza di sincronismo e non dalla regolazione del potenziometro di controllo della frequenza di scansione e che con la regolazione di questo potenziometro varia soltanto la velocità della traccia luminosa, potete considerare pronto l'oscilloscopio per essere impiegato come analizzatore video (o come display se preferite).

Possiamo riprendere allora il nostro discorso dicendo che, se si vuole invece impiegare il TES 0373 (vedi figura 8), sono necessarie le seguenti modifiche: aggiunta di una capacità di filtro da 1 μ F 2000 V_L (oppure due in parallelo da 0,47 μ F 2000 V_L) sul circuito di alta tensione dopo la resistenza R₁₀₂ (vedi figura 9) aggiunta di una capacità di 100 μ F 350 V_L sul circuito di alimentazione a 185 V dopo la resistenza R₁₀₃ (vedi figura 9), realizzazione del circuito di figura 10 che porterà la scansione dell'asse X ai valori di frequenza richiesti dagli standards APT.

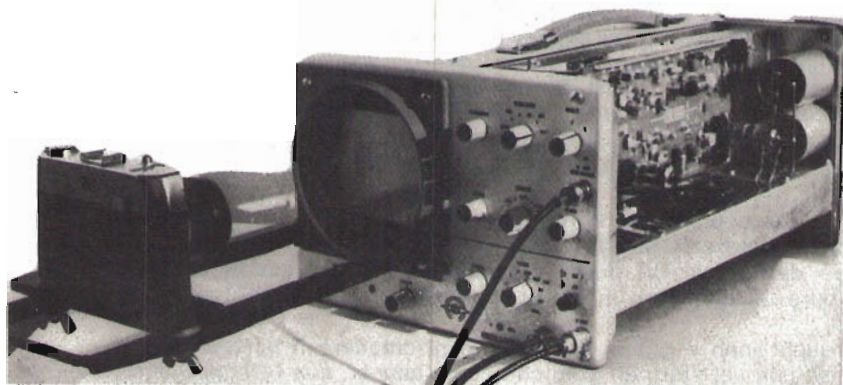


figura 8

Analizzatore video APT con oscilloscopio TES 0373 al quale devono essere apportate le modifiche descritte nel testo. L'oscilloscopio in questione viene usato da alcuni anni con risultati molto buoni dal signor Flavio Linguerri, via Matteotti 47, Casola Valsenio.

progetto
promosso
da
I.A.T.G.
radiocomunicazioni



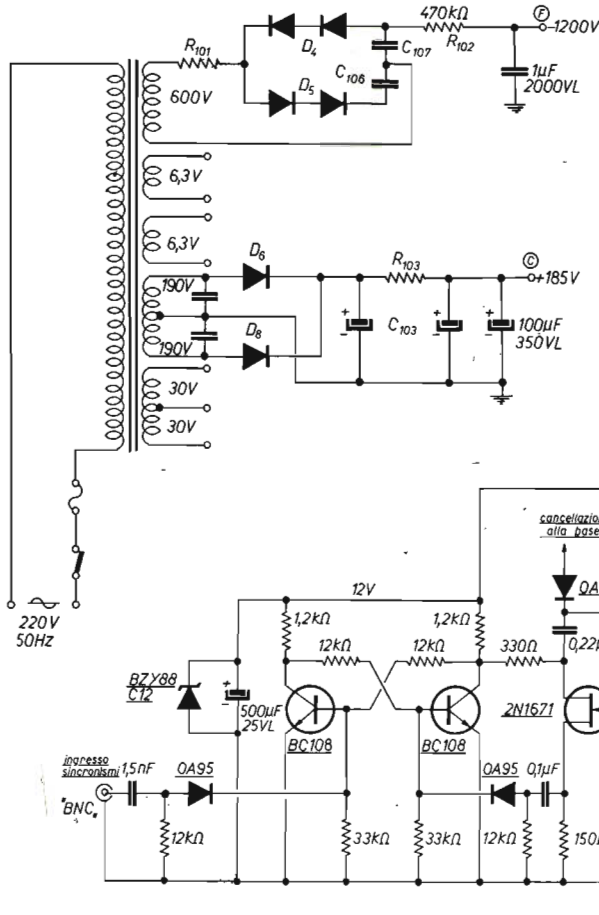


figura 9

TES 0373, modifiche ai circuiti di alimentazione di alta e bassa tensione. Per evidenziare meglio i componenti che devono essere aggiunti sono stati riportati nello schema soltanto i valori di questi componenti. Componenti della modifica: elettrolitico 100 μ F 350 V_L, condensatore a olio 1 μ F, 2000 V_L, resistenza da 470 k Ω , 1 W in sostituzione della R₁₀₂ da 180 k Ω .

figura 10

Circuito per la tensione a dente di sega e cancellazione della ritraccia da applicare al TES 0373. Questo circuito permette di ottenere tutte le frequenze di scansione orizzontale richieste dai vari standards APT senza modificare il funzionamento interno dell'oscilloscopio. Il circuito, infatti, viene inserito sull'asse X solo quando si porta la manopola del selettore « TIME/CM » sulla posizione « EXT. ». Pertanto, dopo la modifica, l'oscilloscopio può essere impiegato rapidamente come strumento o come analizzatore video APT senza alcun intervento sui circuiti come invece è necessario per il TES 0366.

Come potete notare, questo oscilloscopio richiede rispetto al precedente un numero minore di interventi sul circuito originale, in quanto il suo progetto è di concezione più recente ed è predisposto anche per l'ingresso sull'asse X.

Inoltre, il TES 0373 è già munito della schermatura completa del tubo RC e i pochi interventi per portarlo alla sua utilizzazione come analizzatore video APT non impediscono il suo immediato funzionamento anche come oscilloscopio.

Il circuito di figura 10, generatore della tensione a dente di sega, è simile al circuito di figura 6 del mese scorso; ne differisce soltanto per il sistema di accoppiamento con l'asse X dell'oscilloscopio e con il circuito della cancellazione della ritraccia.

Come il circuito di figura 6, quello di figura 10 non presenta assolutamente difficoltà di realizzazione; un esempio pratico è dato in figura 11.

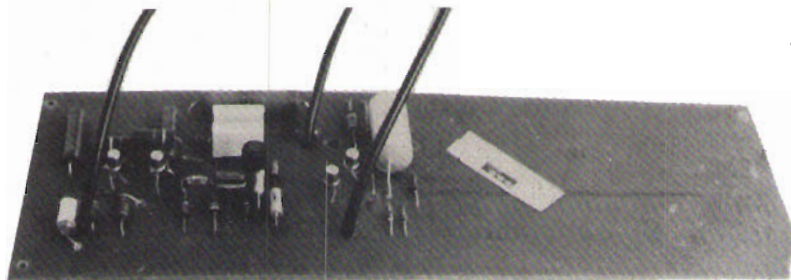


figura 11

Esempio di montaggio del circuito di figura 10 su una basetta ad anelli e fori predisposti (vedi anche figura 12).

L'alimentazione viene prelevata dal punto **C** + 185 V, indicato dallo schema originale e il suo accoppiamento con l'asse X dell'oscilloscopio avviene collegando l'uscita per l'asse X del circuito di figura 10 con il conduttore originale che va al connettore BNC posto sul pannello frontale e contraddistinto con le diciture « X INP. » - « EXT. SYNC. ».

Il collegamento con il conduttore che va al BNC deve avvenire dopo che il filo è stato staccato dal connettore in modo da lasciare libero il BNC, che verrà impiegato per l'ingresso dei sincronismi; al BNC verrà quindi collegato il terminale del circuito di figura 10 contraddistinto con la dicitura « ingresso sincronismi ».

L'uscita per la cancellazione della ritraccia del circuito di figura 10 deve essere collegata alla base del transistor « T15 » (vedi schema originale) lasciando invariato il circuito originale; per migliorare l'efficacia della cancellazione alle frequenze più basse si possono sostituire le due capacità originali C_{90} e C_{31} con altre due del valore di $10 \mu\text{F}$ ciascuna.

Il potenziometro regolatore della frequenza di scansione da $3,3 \text{ M}\Omega$ può essere montato al posto del potenziometro originale « P2 » da $0,25 \text{ M}\Omega$, in quanto il « P2 » (regolatore di fase) serve esclusivamente nei casi in cui sia previsto l'uso dello strumento con un generatore sweep RF, sprovvisto a sua volta di tale regolatore.

Per i controlli e la messa a punto del circuito di figura 10 vale quanto detto per il circuito di figura 6 ad eccezione della regolazione della lunghezza della traccia luminosa che verrà effettuata tramite i comandi « X MAGNIF. » e « X POS. » che si trovano sul pannello frontale dell'oscilloscopio.

Le foto delle figure 12 e 13 mostrano rispettivamente il montaggio della basetta del circuito di figura 10 e delle due capacità di filtro da $0,47 \mu\text{F}$ 2000 V_L in parallelo sul circuito di alta tensione; va ora precisato che dopo le modifiche descritte il circuito di figura 10 viene inserito e disinserto sull'asse X mediante la manopola del selettore che si trova sul pannello frontale contraddistinta con la dicitura « TIME/CM ».

Cioè, con la manopola del selettore sulle posizioni « LINE », 1 ms, 0,1 ms, 10 ns, 1 ns, lo strumento funziona come oscilloscopio (le modifiche sulle alimentazioni migliorano le sue prestazioni) mentre con la stessa manopola sulla posizione « EXT. » viene inserito sull'asse X il circuito di figura 10, che permette di ottenere le opportune frequenze di scansione per gli standards APT.

figura 12

Montaggio meccanico della basetta contenente il circuito di figura 10. La basetta è stata montata sulla parte inferiore del telaio dell'oscilloscopio e unita ad esso con quattro viti autofilettanti. I collegamenti elettrici con i vari punti dell'oscilloscopio, ad eccezione di quelli per l'alimentazione, è bene siano tutti in cavetto schermato.

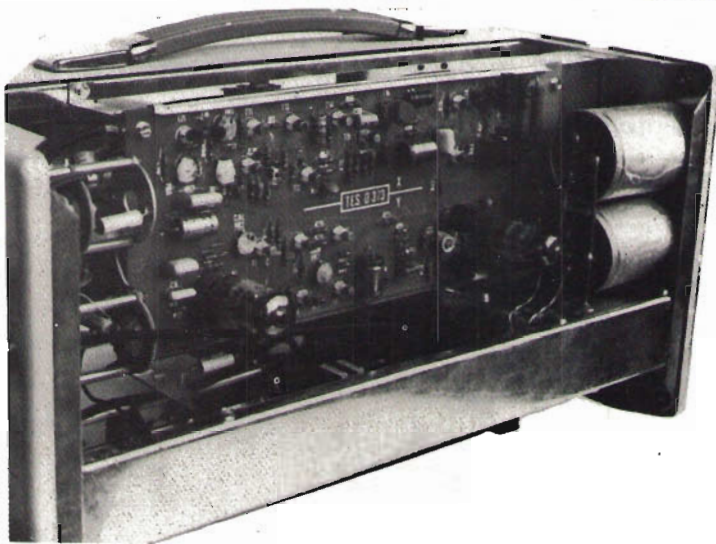
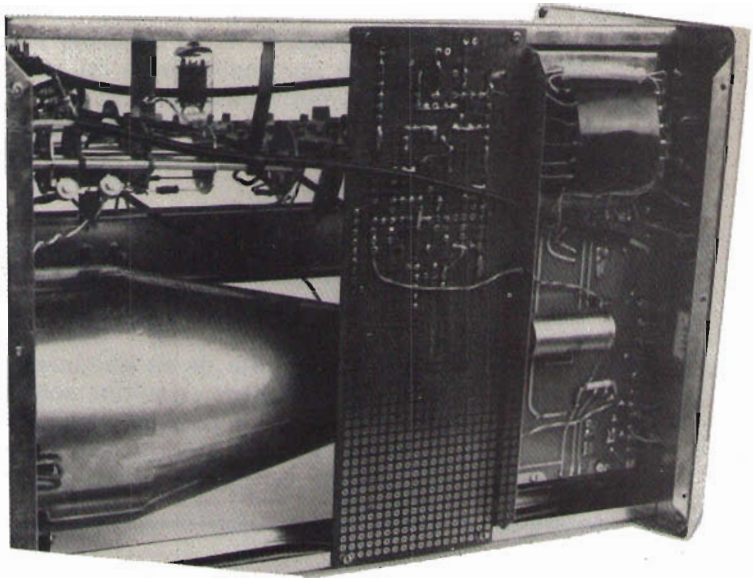


figura 13

Vista del montaggio dei due condensatori in parallelo da $0,47 \mu\text{F}$ 2000 V_L , che vanno collegati al circuito di alimentazione di alta tensione per migliorarne il filtraggio (vedi figura 9).

Si noti che, come per il TES 0366, si avrà scansione del pennello elettronico soltanto in presenza degli impulsi di sincronismo all'ingresso del circuito di figura 10, mancando questi si avrà soltanto un puntino luminoso sul lato sinistro dello schermo.

Anche per il TES 0373, il reticolo va tolto dallo schermo e sostituito con una mascherina di cartoncino nero identica a quella descritta per il TES 0366; a questo punto l'oscilloscopio è pronto per essere impiegato come analizzatore video APT.

Se si vuole impiegare invece l'ottimo oscilloscopio Philips PM 3220 (vedi **cq elettronica** n. 5/1972, pagina 692), l'unico intervento da effettuare sul circuito è quello illustrato su **cq elettronica** n. 10/1972 a pagina 1352, che consiste nell'aggiunta di una capacità di filtro da $0,47 \mu\text{F}$ 2000 V_L sul circuito di alta tensione per migliorarne il filtraggio.

Il PM 3220 è già provvisto di un generatore a dente di sega per l'asse X che comprende già le frequenze richieste dagli standards APT pertanto, dopo avere rimosso il reticolo dello schermo e sostituito quest'ultimo con la solita mascherina di cartoncino nero, si invieranno il segnale video e gli impulsi di sincronismo all'oscilloscopio e si cercheranno con le manopole del selettore « TIME/DIV. » le frequenze esatte di scansione per avere un involuppo video sullo schermo di una sola riga completa per ogni standard di trasmissione APT.

Individuate le diverse posizioni del selettore e fattone riferimento sulla manopola (per tornarci ogni qual volta si passerà da uno standard all'altro) l'oscilloscopio può considerarsi pronto per essere usato come analizzatore video APT con risultati ottimi.

* * *

Alla prossima volta la proposta di un analizzatore video a scansione magnetica alla portata di tutti e dai risultati sorprendenti, nel frattempo se siete in possesso di uno degli oscilloscopi sopra citati, potete meditare sulla opportunità di optare per l'analizzatore a scansione elettronica o per l'analizzatore a scansione magnetica. Buon lavoro a tutti!

Effemeridi a cura del prof. Walter Medri

EFFEMERIDI NODALI più favorevoli per l'ITALIA e relative ai satelliti meteorologici sotto indicati

15 dic / 15 gen	METEOR 25 frequenza 137,15 MHz periodo orbitale 102,3' inclinazione orbitale 81,2° incremento longitudinale 25,7° altezza media 869 km		NOAA 4 frequenza 137,5 MHz periodo orbitale 115,0' inclinazione 101,7° incremento longitudinale 28,7° altezza media 1450 km			
	ora locale italiana	longitudine est orbita sud-nord	ora GMT	longitudine ovest orbita nord-sud	longitudine est orbita sud-nord	
15/12	11,30	0,4	7,01,35	157,0	18,32,46	29,3
16	11,24	0,2	7,56,36	170,7	19,27,47	15,6
17	11,17	0,0	6,56,38	155,7	18,27,49	30,6
18	11,10	0,2 ovest	7,51,39	189,5	19,22,50	16,8
19	11,03	0,5 *	6,51,40	154,5	18,22,51	31,8
20	10,57	0,7 *	7,46,41	168,3	19,17,52	18,0
21	10,50	1,0 *	6,46,43	153,3	18,17,54	33,0
22	10,44	1,2 *	7,41,44	167,0	19,12,55	19,3
23	10,37	1,5 *	6,41,45	152,0	18,12,56	34,3
24	10,31	1,7 *	7,36,46	165,8	19,07,57	20,5
25	10,24	2,0 *	6,36,48	150,8	18,07,59	35,5
26	10,18	2,2 *	7,31,49	164,5	19,03,00	21,8
27	10,11	2,5 *	6,31,50	149,5	18,03,01	36,8
28	10,05	2,7 *	7,26,51	163,3	18,58,02	23,0
29	9,58	3,0 *	6,26,53	148,3	17,58,04	38,0
30	9,51	3,2 *	7,21,54	162,0	18,53,05	24,3
31	9,45	3,5 *	8,16,55	175,8	19,48,06	10,5
1/1	9,38	3,7 *	7,16,56	160,8	18,48,07	25,5
2	9,32	4,0 *	8,11,57	174,6	19,43,08	11,7
3	9,25	4,2 *	7,11,58	159,6	18,43,09	26,7
4	9,19	4,5 *	8,07,00	173,3	19,38,11	13,0
5	9,12	4,7 *	7,07,01	158,3	18,38,12	28,0
6	9,06	5,0 *	8,02,02	172,1	19,33,13	14,3
7	8,59	5,2 *	7,02,03	157,1	18,33,14	29,2
8	8,53	5,5 *	7,57,05	170,8	19,28,16	15,5
9	8,46	5,7 *	6,57,06	155,8	18,28,17	30,5
10	8,40	6,0 *	7,52,07	169,6	19,23,18	16,7
11	8,33	6,2 *	6,52,08	154,6	18,23,19	31,7
12	8,27	6,5 *	7,47,10	168,4	19,18,21	17,9
13	8,20	6,7 *	6,47,11	153,4	18,18,22	32,9
14	8,13	7,0 *	7,42,12	167,1	19,13,23	19,2
15	8,07	7,2 *	6,42,13	152,1	18,13,24	34,2

Per una corretta interpretazione e uso delle EFFEMERIDI NODALI e per trovare l'ora locale italiana in cui il satellite incrocia l'area della propria stazione, basta avvalersi di uno dei metodi grafici Tracking descritti su cq 2/75, 4/75 e 6/75.

Con approssimazione si può trovare l'ora locale (solare) italiana di inizio ascolto per ogni satellite riportato, sommando 1^h e 32' all'ora GMT dell'orbita nord-sud, oppure sommando 1^h e 4' all'ora GMT dell'orbita sud-nord.

Si noti che, per il METEOR, l'ora indicata è quella locale italiana di inizio ascolto valida per tutta l'Italia.

Chi è in possesso del materiale Tracking dell'Aeronautica Militare Italiana può impiegare per il METEOR la traiettoria ascendente del NIMBUS 3 per le orbite nord-sud e quella discendente per le orbite sud-nord. In entrambi i casi è necessario invertire l'ordine di numerazione dei minuti già tracciati su di essa, oppure rivoltare la proiezione della traiettoria sulla mappa.

ATTENZIONE: il satellite NOAA 5 è già in orbita e trasmette immagini sulla frequenza di 137,5 MHz o 137,62 MHz. Spero potervi fornire presto le sue effemeridi nodali.

Indice analitico 1976

ARTICOLO, RUBRICA E AUTORE	N. Riv.	pag.	S I N T E S I
A L I M E N T A T O R I			
Carica batterie « sperimentare » T. Virnicchi	3	468	Caricabatterie automatico a SCR.
Alimentatore SE5 « CB a Santiago 9+ » Can Barbone	5	840	Descrizione dell'alimentatore stabilizzato per CB della Perry Elettronica.
Alimentatore a tensione variabile a scatti « sperimentare in esilio » F. Musso	6	1021	Sfrutta la caduta di tensione (0,8 V) dei diodi al silicio, per ottenere le varie tensioni di riferimento.
Alimentatore con TIP120 « sperimentare in esilio » C. Ascione	9	1509	Modifiche all'alimentatore del n. 5/75.
A M P L I F I C A Z I O N E E B F I N G E N E R E			
Introduzione alla musica elettronica P. Marincola	1	49	(Segue dal n. 12/75). 5.2 - Circuiti generatori e formatori di timbro.
Indicatore di sbilanciamento « sperimentare » S. Albanico	1	119	Indicatore a strumento con zero centrale per complessi stereo.
Preamplificatore microfonico « sperimentare » G. Uccetti	2	272	E' adatto per micro ad alta impedenza.
Introduzione alla musica elettronica P. Marincola	2	332	(Segue dal n. 1/76). Suoni coloriti da effetti. Circuiti di controllo
Diffusore acustico 25 litri, 20 Watt A. Cagnolati	3	454	Compatto, con timbrica buona, adatto per tutti i generi musicali per amplificatori da 15 a 30 W per canale, è di semplice realizzazione e costo contenuto.
Introduzione alla musica elettronica P. Marincola	3	487	((Segue dal n. 2/76). Suoni coloriti da effetti. Sviluppi futuri.
Assolvenze e dissolvenze P. Bertoli		510	Circuito elettrico di assolvenza e dissolvenza per registratori.
Pochi spiccioli per l'Hi-Fi S. Cattò	4	616	— Filtro cross-over. — Messa in piano del giradischi.
Amplificatorino « sperimentare in esilio » E. Bariatti	4	653	— Potenza max: 7 W. — Alim.: 16 V. — Risposta: da 40 Hz a 20 KHz a — 3 dB.
Un 40 W onesto M. Lenzi	4	658	Caratteristiche: — Potenza max: 48 W a 1000 Hz su 8 Ω. — Ritorsione armonica: 0,1% a 1000 Hz a 2 W. — Risposta: — 3 dB da 14 Hz a 84000 Hz. — Sensibilità di ingresso: 300 mV per 40 W.
Amplificatore con TAA611B « sperimentare in esilio » E. Bartenor	6	1020	Amplificatore con altoparlante connesso verso massa (negativo).
Preamplificatore microfonico con compressore di dinamica « sperimentare » F. Muratori	7	1135	Microfono ad alta impedenza. Usa due FET (2N3819) e 3x8C109. Tensione max d'uscita: 3 volt circa.
Sistemi di diffusione ad alta fedeltà M. Arias	9	1488	Descrizione e prove di laboratorio di alcuni « sistemi di diffusione sonora » della DELTEC.
Micro preamplificato con controllo di compressione « sperimentare » G. Russo	9	1500	Usa tre transistor, un micro a bassa impedenza e l'alimentazione dell'apparato asservito.
Sergio e il signor Rossi S. Cattò	10	1658	Tutto quello che vorreste sapere sul registratore.
Due chiacchiere sui microfoni preamplificati « CB a Santiago 9+ » Can Barbone	10	1677	— Vantaggi e svantaggi. — Preamplificatore microfonico con clipper.
Sergio e il signor Rossi S. Cattò	11	1821	(Segue dal n. 10/76). Tutto quello che vorreste sapere sul registratore.
Vivere la musica elettronica P. Bozzola	11	1857	Presentazione del programma che si esaurirà nella estate '77
Vivere la musica elettronica P. Bozzola	12	1987	Introduzione alla acquisizione degli apparati elettronici

ARTICOLO, RUBRICA E AUTORE	N. Riv.	pag.	S I N T E S I
Preamplificatore « sperimentare in esilio » C. Lanciotti	12	2031	Usa un TBA231 - Rapporto segnale/disturbo migliore di 65 dB
Espansore di dinamica « sperimentare in esilio » M. Venturini	12	2033	Amplifica in misura dipendente il segnale d'ingresso
Sergio e il signor Rossi S. Cattò	12	2036	(Segue dal n. 11/76) Tutto quello che vorreste sapere sul registratore.
Preamplificatore stereo a integrati con controllo di tono a più vie R. Borromei	12	2098	Progettazione per i principianti dalle prestazioni competitive.
A N T E N N E			
Il « transmatch » C. Di Pietro	4	602	— Adattatore di impedenza A.T.U. — Il transmatch di Enrico IØOEP. — L'adattatore di Andrea IØSJX. — Il problema delle interferenze.
Antenna per gli 80 metri « sperimentare » G. Ferraro	4	613	Semplice filare in trecciola accordata da un matcher in piattina TV.
Una ground-plane 5/8 λ per i 144 MHz A. Damilano	6	948	Materiali, costruzione, taratura.
Antenna per CB « CB a Santiago 9+ » M. Michinelli	6	1034	Due sono le versioni: caricata e non caricata. Il secondo tipo è privo di radiali. Impedenza 52 Ω - ROS < di 1 : 1,3. Potenza max 1 kW.
Antenna a dipolo aperto per CB « sperimentare » P. Verdital	9	1498	Realizzata con angolari di alluminio, l'antenna presenta una notevole direzionalità.
Antenna a dipolo per gamma CB « CB a Santiago 9+ » M. Nencioni	9	1516	Dipolo orizzontale con cavo a trecciola e discesa con cavo coassiale.
Polarizzazione circolare e VHF « Cavalieri dell'Etere » - F. Sozzi	11	1824	— Caratteristiche dell'antenna. — Descrizione meccanica. — Descrizione elettrica.
Rotatore d'antenna automatico e semiautomatico C. Battan	12	2094	Parte meccanica - Alimentazione e indicatore di direzione.
La sagra dei preamplificatori d'antenne « CB a Santiago 9+ » Can Barbone	12	2105	Tutto sui preamplificatori d'antenna.
A U T O A C C E S S O R I			
Un contagiri a LED G. Magagnoli	1	58	E' formato da quattro blocchi: circuito d'ingresso, base-tempi, circuito sequenziale, contatore. Essenzialmente digitale, conta gli impulsi prelevati dalla bobina e visualizza il numero di giri mediante 15 diodi LED.
Migliorare la precisione del contagiri di Magagnoli E. Cuccu		470	Modifiche e miglioramenti apportate al contagiri pubblicato sul n. 1/76 a pag. 58.
C O M P O N E N T I E C I R C U I T I			
I circuiti ad aggancio di fase G. Beltrami	1	34	(Segue dal n. 12/75). Il VCO - Il Trigger - Il divisore programmabile - Il comparatore di fase - La frequenza di riferimento - Il filtro passa-basso.
Generatore a gradini L. Panzieri	1	116	Generatore di tensione a gradini di ottime caratteristiche utilizzabile in numerose applicazioni.
Applicazione di un PUT « sperimentare » M. Ferraris	1	118	Relay di prossimità con un programmabile Unijunction Transistor.
Riduttore di tensione alternata « sperimentare » A. Grammagna	1	118	Come ridurre la tensione alternata di rete da 0 a 50 V con diac e triac.
Interruttore a ritardo « sperimentare » M. Zocchi	1	119	Temporizzatore che permette di ritardare da 20 a 35 minuti il distacco dell'alimentazione da un qualsiasi utilizzatore.
Metodo analitico-grafico per il calcolo degli zener M. Scarpelli	2	324	Zener: elementi basilari - Rappresentazione grafica : Circuito fondamentale - Casi pratici.
LED a più colori G. V. Pallottino	3	421	LED rossi. LED di altri colori. Circuiti con LED.
Oscillatore sperimentale controllato a varicap G. Buzio	3	426	Descrizione, schema, oscillogrammi.
Divisore di frequenza « sperimentare » F. Vernero	3	466	Genera frequenze da 25,50, 100 kHz per la taratura delle scale dei ricevitori.

ARTICOLO, RUBRICA E AUTORE	N. Riv.	pag.	S I N T E S I
Duplicatore di traccia per oscilloscopio « sperimentare » G. Rivola	3	467	Commutatore elettronico a multivibratore con due transistor ASY26.
L'integrato TBA800 per amplificazione di potenza in BF G. A. Francesconi	3	480	Impiego, caratteristiche tecniche, schema di utilizzazione.
L'avventura di un diodo al germanio M. Mazzotti	4	598	Come ottenere moltiplicazioni di frequenza e tante altre cose.
Oscillatore per i quarzi surplus G. Buzio	4	610	Circuito a un transistor atto a far oscillare i quarzi dei vecchi apparati militari.
Cosa sono e come si usano i microprocessori G. Becattini e C. Boarino	4	631	Il nuovo componente che sconvolge tutti i campi dell'elettronica e apre prospettive straordinarie.
Semplice controllo della temperatura E. Bignotti	4	672	Circuito che permette di tenere sotto controllo la temperatura per valori compresi tra -25°C e $+25^{\circ}\text{C}$.
Come realizzare con poche Lire alcuni utili dispositivi elettronici R. Borromei	4	674	— Generatore d'onde quadre col « duty cycle » variabile. — Convertitore onda sinusoidale in onda quadra. — Dispositivo avanzamento automatico diapositive per proiettore. — Capacimetro digitale.
Cosa sono e come si usano i microprocessori G. Becattini e C. Boarino	5	795	Microprocessori commerciali: — Le memorie. — Il bit e il byte. — L'ingresso/uscita. — Il « CHILD 8 ». — Il « MICRO 80 ».
Salviamo i diodi! U. Bianchi	6	951	Sistemi di protezione dei diodi negli alimentatori per alte tensioni.
Impariamo a conoscere i microprocessori Il CHILD 8 G. Becattini	6	996	Un sistema base che utilizza il nuovo microprocessor F 8 della Fairchild.
Oscillatore audio a luce « sperimentare » E. Siciliano	7	1135	Dispositivo per imparare la telegrafia, con fotoresistenza, lampada e striscia di carta forata secondo il Codice Morse.
Marchingegno multi usi « sperimentare » Radio LEM	7	1136	Amplificatore di corrente continua che si presta a diversi usi a seconda della sonda impiegata.
Impariamo a conoscere i microprocessori Il CHILD 8 G. Becattini	7	1203	(Segue dal n. 6/76). — Descrizione della scheda CPU. — Connessioni esterne della scheda. — Le unità I/O. — Il CHILD 8 come microcomputer.
S' meter « CB a Santiago 9+ » Can Barbone	8	1304	Schemino per adattare lo S'meter su ricevitori che ne siano sprovvisti.
Curve caratteristiche « Strumenti e misure » C. Battan	8	1314	Metodo elementare per determinare le caratteristiche tensione/corrente dei componenti più comuni.
Esperienze su bipoli a resistenza negativa « sperimentare » D. Ponta	8	1320	Alcune esperienze utili per affrontare lo studio di oscillatori e circuiti di commutazione.
Indicatore di livello « sperimentare » A. Lambardi	8	1325	Un CA 3046 comanda 5 LED che si accendono in ordine sequenziale dipendente dall'intensità del segnale applicato.
Impariamo a conoscere i microprocessori Il CHILD 8 G. Becattini	8	1327	(Segue dal n. 7/76). — Istruzioni per il montaggio. — Procedura di montaggio. — Avvertenze. — Collaudo.
Un amplificatore operazionale della famiglia COSMOS G. V. Pallottino	9	1482	Un amplificatore logico? - L'impiego di due tecnologie: MOS e bipolare - Schema elettrico dell'amplificatore CA 3130 - Criteri d'impiego - Applicazioni.
Rivelatore di radiofrequenza « sperimentare » P. Pignataro	9	1501	Circuito per provare se un oscillatore funziona, con visualizzazione a LED.
Indicatore di livello logico « sperimentare in esilio » S. D'Amico	10	1654	Fa uso di due transistor NPN e 2 diodi LED.
Pernacchiatore FM « sperimentare in esilio » R. Caligara	11	1806	Micro trasmettitore con 7400.
Provaquarzi « sperimentare in esilio » S. Adani	11	1809	Fa uso di un transistor PNP e bobine intercambiabili. Può controllare ogni tipo di quarzo anche surplus.
Indicatore di BF a LED « sperimentare » A. Ferraro	11	1856	Usa un BC107, un LED e pochi altri componenti. L'alimentazione va da 4,5 a 12 V.
Impariamo a conoscere i microprocessori Il CHILD 8 G. Becattini	12	1990	Notizie complementari e approfondite sul funzionamento del microprocessore F8 e del microcomputer CHILD 8.

ARTICOLO, RUBRICA E AUTORE	N. Riv.	pag.	S I N T E S I
Oscillatore a 1000 Hz « sperimentare in esilio » P. Piccitto	12	2030	Segnale di chiamata per baracchi con lampeggiatore.
Commutatore elettronico per oscilloscopio « sperimentare in esilio » S. Piccinetti	12	2031	Usa dei 5C20T e 2M3819.
Tasto elettronico « sperimentare » I. Bruynera	12	2074	Modifica e rimodernamento di un progetto - Usa un relay da 6-9 V a più contatti.
Temporizzatore programmato « sperimentare » R. De Gaudenzi	12	2077	Provoca lo spegnimento di un apparato dopo 90 min.
Multivibratore necesse est G. Pallottino	12	2081	Come concludere che anche l'elettronica come la matematica non è una opinione.
ELETRONICA DIGITALE			
Per chi lavora su circuiti digitali G. Becattini	2	233	Due sonde logiche.
Contasecondi digitale « La pagina dei pierini » E. Romeo	2	242	— Display a 7 segmenti FND 70. — Unico pulsante. — Memoria temporanea. — Economizzatore.
Contasecondi « sperimentare in esilio » A. Paolinelli	2	253	Conta secondi a integrati TTL con visualizzazione su display FND 70.
Generatore di sequenze musicali A. Memo	2	263	E' costituito da un contatore variabile, da un oscillatore di ritmo (clock), e da un oscillatore variabile.
Provariflessi digitale « sperimentare » F. Sabini	2	271	E' una specie di lascia o raddoppia coll'integrato 7400 e due BC 108.
Ennesimo segnalatore di primo evento F. P. Caracausi	3	478	Segnala quale evento si è verificato per primo, tra due che abbiano un intervallo di tempo compreso tra i centesimi e i decimi di secondo.
Contasecondi digitale « La pagina dei pierini » E. Romeo	3	494	Foto e caratteristiche del ER 114 pubblicato sul n. 2/76.
Il radiocoman-Digitalizzatore ovvero Il digitalizzatore radiocomandista E. Giardina	3	502	Trasmissione di segnale codificato per azionare un cicilino e accendere un faro opportuno sull'auto in pericolo.
Simulatore digitale « sperimentare » V. Allegra	4	614	Usa una porta di tipo SN 7400 e 3 LED.
Contatore decimale « sperimentare in esilio » G. Gardinali	4	654	Circuito che permette di leggere il centomillesimo di secondo.
Contatore casuale « sperimentare in esilio » C. Serrani	4	655	Consente di estrarre casualmente un campione tra tre possibili.
Indicatore di livello logico « Sperimentare in esilio » A. Strini	4	656	Sofisticato indicatore di livello alto (H) e basso (L) mediante display (FND 70).
Il Digitalizzatore prima degente poi convalescente E. Giardina	5	812	Dati dell'integrato MOS M 252 e M 253 Scelta degli integrati. Controllo degli integrati.
Mangiasoldi elettronica G. Artini	5	818	Descrizione, schemi e realizzazione di una Electronic Slot-Machine.
Avvisatore di primo evento « sperimentare » B. Rimoldi	5	831	Circuito che permette di stabilire chi ha per primo schiacciato uno dei 4 pulsanti.
Giochiamo alla roulette! G. Muratti	6	970	Caratteristiche: — Indicazione visiva dei numeri da 0 a 36. — Segnalazione luminosa del pari/dispari. — Segnalazione luminosa del rouge/passe. — Segnalazione luminosa del rosso/nero. — Segnalazione luminosa dello Zero.
Il Digitotelefonizzatore E. Giardina	7	1153	Versione aggiornata e modernizzata dell'operatore telefonico del n. 6/73.
Il programmatore E. Tonazzi	7	1173	Apparato che permette di realizzare un programma di lavoro fino a 10 fasi successive.
Digitalprogetto « sperimentare in esilio » T. Monfroglio	8	1366	Contalimpulsi programmabile.
Il digitalizzatore post-feriale E. Giardina	9	1504	— Club CB « Grande Stagno ». — L'attento lettore. — Leddomania. — Interruttore crepuscolare.
Conto all'indietro « sperimentare in esilio » M. D'Urso	9	1510	Circuito che conta da 9 a 0. Fa uso degli integrati 7490, 7400 e 7410.

ARTICOLO, RUBRICA E AUTORE	N. Riv.	pag.	S I N T E S I
Temporizzatore « sperimentare in esilio » F. Palasciano	9	1510	Temporizzatore sportivo con NE 555.
Moneta elettronica « sperimentare in esilio » S. D'Amico	10	1652	Modifica al circuito a flip-flop apparso sul n. 4/76.
Modifiche a un oscillatore Cronometro digitale « La pagina dei pierini » E. Romeo	10	1702	— Oscillatore a quarzo con C/MOS. — Uscite binarie del 7492.
Controllo High-iow « sperimentare in esilio » R. Visconti	11	1807	Impiega integrati TTL tipo 7400 e due LED.
L'antigitizzatore E. Giardina	12	2012	Dati dell'integrato μ A2240 e suggerimenti sulla sua utilizzazione.
Dado digitale « sperimentare » S. Brovero	12	2076	Usa un contatore BCD SN7492.
RADIOCOMANDI, SERVOMECCANISMI E AUTOMATISMI			
Il fototutto S. Catto	1	102	Semplice fotorelè tuttofare. Allim.: 12-18 Vcc - 100 mA Velocità di intervento: 1 ms. Corrente pilotabile: 2 A. Schema, taratura e utilizzazione.
Antifurto economico « sperimentare » G. Celenta	2	272	Estrema semplicità e basso costo: un 2N1711, un relay, vari interruttori.
Relè a combinazione B. Bergonzoni	3	429	Compatto ed economico circuito che permette di realizzare un controllo per l'eccitazione e la diseccitazione di un relè tramite un comando combinatorio a pulsanti.
Antifurto per abitazioni « sperimentare » R. Ricci	3	468	Modifica all'« Antifurti S.p.A. » di Giardina.
Aritonfa: antifurto digitale A. Neri	3	492	Ennesimo antifurto con circuiti integrati.
Comando elettronico per luci rotanti « sperimentare » G. Camiolo	4	614	Potenza: 1,8 KW per canale. Regolazione della velocità di rotazione e inversione di logica.
Logica di un automatismo G. Magagnoli	5	801	Come accendere la luce di un ambiente senza fare niente.
Antifurto tuttofare « sperimentare » S. Granai	5	830	Può essere utilizzato anche sull'auto. Funzionamento alternativo: dieci secondi di allarme e dieci di riposo.
Touch-control « sperimentare » F. Sabini	5	831	Interruttore di prossimità per lampade.
Il sincronizza orologi S. Cosentino	5	833	Circuito in grado di ascoltare tutto il giorno i segnali orario della Rai, sincronizzando ogni volta l'orologio digitale.
Il sincronizza orologi S. Cosentino	6	954	(Segue dal n. 5/76). — Lo schema elettrico. — Eventuali modifiche. — Consigli per il montaggio.
Sensitivo a set reset « sperimentare in esilio » M. Bossi	6	1019	Flip-flop a set reset realizzato con parte C/MOS. Il flip-flop si commuta sfiorando i contatti con un dito.
Armiario per professionalizzare una cinepresa da quattro soldi « sperimentare » V. Giacalone	8	1325	Dispositivo per ottenere scatti a tempi successivi per riprese prolungate nel tempo di fenomeni lenti.
Per gli appassionati di fotografia A. Gardin	12	2004	Costruzione idonea per principianti: dispositivo per uso contemporaneo di due proiettori e per dissolvenze incrociate.
Antifurto per appartamenti con chiamata automatica dal 113 « sperimentare » Ugliano	12	2077	Caratteristiche - Componenti schema elettrico e circuito stampato.
RICETRASMETTITORI			
Per i quasi CB A. D'Altan	1	74	Storia vissuta dell'acquisto di un « baracchino » con tutti gli accessori utili a un CB: antenna GP, antenna frusta, microfono preamplificato, rosmetro, alimentatore.
Due VFO ad alta frequenza C. Di Pietro	1	88	— VFO a 21 MHz con MEM571 e 2x2N914 (G. Beltrami). — VFO a 24 MHz con 3N128, 2N3819, 2N914 (G. Sartori) - Borotto).
Commutatore elettronico d'antenna ACP/36 « CB a Santiago 9+ » Can Barbone	1	123	Aggaggio capace di commutare elettronicamente le antenne ricevente e trasmittente del baracchino.
La... riduzione della potenza nei ricetrasmittitori CB F. Farfarini	2	250	Semplici accorgimenti per ridurre la potenza d'uscita di radiotelefonii CB.

ARTICOLO, RUBRICA E AUTORE	N. Riv.	pag.	S I N T E S I
Un ricetrasmittitore 23 canali AM per stazione fissa A. D'Altan	2	280	Descrizione dell'apparato POL-MAR UX7000. Foto, schemi, caratteristiche.
Varie per CB « CB a Santiago 9+ » Can Barbone	2	302	Un interessante accessorio di stazione. Una semplice antenna di fortuna per i 27MHz. Il famigerato canale 22 alfa. Lettere a Can Barbone. Codice Q ridotto e « modi di dire » CB.
Passiamo alla SSB Redazione	3	425	Piano di sviluppo della SSB con annuncio di articoli di prossima pubblicazione.
Vademecum CB « CB a Santiago 9+ » Can Barbone	3	499	« Modi di dire » CB. Tabella canali CB. Tabella canali fuori frequenza standard.
Aggiunta canali « sperimentare » CB Tiberio	4	613	Aggiunta dei canali 11 α e 23 al Tokay PW 5024 e Zodiac M5024.
VFO per la CB « sperimentare » B. Vaccaro	4	615	VFO per la banda cittadina con tre FET e 1x2N1711.
Varie per CB « CB a Santiago 9+ » Can Barbone	4	618	— Noise limiter. — Rotore d'antenna. — Uso dei canali CB (Estratto Gazzetta Ufficiale). — Tabelle, cavi e ROS.
Passiamo alla SSB Ricetrasmittitore SSB per i venti metri R. Gionetti	4	635	— Caratteristiche tecniche. — Descrizione circuito. — Schemi e foto.
Affrontiamo semplicemente il problema della ricetrasmmissione in onde cortissime Il modulo S. Cattò	5	772	Apparecchiatura a elementi componibili. — Il trasmettitore. — Il ricevitore. — La bassa frequenza e consigli finali.
VFO per CB « sperimentare » P. Gustuti	5	828	VFO adattabile agli apparati che usano sintesi di conversione con escursione da 14.990 a 15.160 MHz, per uscire dai canali della banda cittadina ormai troppo stretta.
CB problemi « CB a Santiago 9+ » Can Barbone	5	842	— VFO. — Amplificatore aggiuntivo. — Alimentatori e lineari. — Potenze input e output. — Gli splatters. — Codice a colori RETMA. — Calcolo dei condensatori e delle resistenze in serie e in parallelo. — Simbologia elettronica.
Un ricetrasmittitore FM-SSB versatile, serio, efficiente A. Realini	5	856	Analisi e collaudi del ricetrasmittitore VHF ICOM IC-201 per i 2 m.
Passiamo alla SSB! Transceiver 23 canali SSB/AM A. D'Altan	6	974	Descrizione, caratteristiche e schemi dell'apparato Lafayette TELSAT-SSB-75.
Obiettivo 1296 P. Taddei Masieri	6	986	Una nuova meta da raggiungere, un altro salto di qualità: una stazione in SHF a 1296 MHz.
Complesso integrato per CB « sperimentare » G. Monza	6	990	— Preamplificatore microfonico. — Generatore di nota BF per CW. — Vox. — Antivox.
Vademecum CB « CB a Santiago 9+ » Can Barbone	6	1037	Grafico sulle probabili aperture di propagazione in gamma CB per giugno, luglio, agosto.
Obiettivo 1296 Una stazione in SHF a 1296 MHz P. Taddei Masieri	7	1124	(Segue dal n. 6/76). Convertor 1296 \rightarrow 144 MHz.
Protezione elettronica per baracchi senza antenna « sperimentare » G. Rivola	7	1136	Dispositivo che toglie tensione al tx qualora si vada in trasmissione con antenna scollegata.
Un amplificatore lineare autoconstruito Passiamo alla SSB F. Cherubini	7	1184	Progettazione e realizzazione dell'amplificatore usa i tubi 3-4002 o i 3-5002
VFO autoconstruito per RT in 27 MHz (CB) SSB M. Michinelli e G. Pirazzini	7	1288	Impiega un FET 2N3819 e 4xBC107. Fornisce un segnale max di 5 V su 200 Ω a 12 MHz.
Un amplificatore lineare autoconstruito « Passiamo alla SSB » F. Cherubini	8	1292	(Segue dal n. 7/76). — Realizzazione meccanica. — Montaggio. — Collaudo.
The Wonderful VFO for all baracchins and for all packets « CB a Santiago 9+ » Can Barbone	8	1298	VFO per i 27 MHz con FET e 5 transistor, adattabile ad ogni tipo di baracchino, progettato dalla ELT elettronica.

ARTICOLO, RUBRICA E AUTORE	N. Riv.	pag.	S I N T E S I
Collegamento di un VFO « sperimentare » F. Scaramella	8	1324	Come collegare un VFO al Tokai PW 5024 e allo Zodiac PW 5024.
Obiettivo 1296 - Una stazione in SHF a 1296 MHz P. Taddei Masieri	8	1337	(Segue dal n. 7/76). — Accoppiatore direzionale per 1296 MHz.
Non tutti i matti sono al manicomio Eccone due a piede libero A. Bernardi e Compare	9	1476	Un QRP/P/P per 14 MHz. Ricetrasmittitore di piccola potenza per CW.
Obiettivo 1296 - Una stazione in SHF a 1296 MHz P. Taddei Masieri	9	1492	(Segue dal n. 8/76). — Sistema radiante: antenna Yagi-Corner.
CB problemi « CB a Santiago 9+ » Can Barbone	9	1519	— Lettere a Can Barbone. — Informazioni utili per la lotta anti-TV1. — Come sostituire un transistor sul baracchino in mancanza dell'originale. — Criteri nella scelta dell'antenna in funzione alle esigenze.
Transceiver HF 80 ÷ 10 metri « Cavalieri dell'Etere » A. Casini	10	1630	Transceiver per le 5 bande HF amatoriali in SSB e CW, con potenza input di 250 W in SSB e 200 W in CW.
Modifiche per apparecchi a 10,7 MHz con uso di un solo quarzo « sperimentare » A. Ugliano	10	1640	Tale modifica permette di usare un unico quarzo per Rx e Tx con sgancio dei ponti ripetitori a 600 kHz.
MOS-conversion VFO « CB a Santiago 9+ » F. Dellavalle	10	1672	VFO a conversione applicabile a baracchini tipo Pony e altri.
Ricetrasmittitore FM 12 canali per 144÷146 MHz « Cavalieri dell'Etere » G. Moiraghi	11	1797	Caratteristiche, dati costruttivi e messa a punto di Rx-Tx per FM canalizzato, assemblato coi moduli premontati della STE.
Commutatore elettronico « sperimentare » C. Vivaldi	11	1854	Permette di commutare da ricezione a trasmissione senza relay.
Aggiunta del canale 22 A sul Tokay PW 5024 e Zodiac PW 5024 « sperimentare » Staz. Radio Argento vivo	11	1855	Si sfrutta la posizione vuota sulla piastra del commutatore dei canali esistente su alcuni modelli Zodiac e Tokay.
Il Mobil 5 da 5 a 10 W. « sperimentare » IB ALT	11	1856	Duplicazione della potenza mediante aumento della aletta di svipatrice del finale BLY88A.
Transceiver HF 80 ÷ 10 metri « Cavalieri dell'Etere » A. Casini	11	1863	(Segue dal n. 10/76). — Oscillatore di portante e indicatore di banda laterale. — VFO e relativi circuiti di conversione.
Quali sono i vostri CB-problemi? ovvero lettere a Can Barbone « CB a Santiago 9+ » Can Barbone	11	1879	— Trappole anti-fulmine. — Come abbassare la potenza dei baracchini. — Un ottimo VFO.
Un moltiplicatore di tensione a elevato rendimento per radioamatori U. Bianchi	12	2021	Come usare un ricetra in auto evitando la doppia batteria.
VFO a compressione termica da 5 a 5,5 MHz F. Barbareschi	12	2052	Caratteristiche tecniche - Descrizione circuito - Foto e schemi.
Transceiver HF 80÷10 metri A. Casini	12	2088	(Segue dal n. 11/76) Canale di frequenza intermedia a 9 MHz - AGC - ALC - Bassa frequenza e commutazioni.
R I C E Z I O N E			
Aggiungere la FM per i 144 MHz all'apparato FR-50 B E. Bianchi	1	109	Converter a MOS-FET atto a modificare il ricevitore per bande amatori e renderlo adatto alla ricezione dei 2 metri.
Effemeridi W. Medri	1	129	Effemeridi nodali relative ai satelliti APT. Dati di previsione per la ricezione del METEOR.
Preamplificatore da 28 a 30 MHz per FTD 500 R. Serratonì	2	240	Preamplificatore atto a rendere più sensibile il ricevitore di transceivers.
Ricevitorino per la frequenza « avio » e 144 « sperimentare in esilio » T. Baccalli	2	254	Usa un NPN al silicio in superreazione seguito dall'Integrato TAA611C.
Il progetto del mese « sperimentare » O. Venturini	2	268	Modifiche ai ricevitori Geloso G3331 e G521.
CB-cvr convertitore per la CB « Operazione ascolto » G. Zella	2	273	Un semplice ed efficiente converter per la CB da abbinarsi al ricevitore a doppia conversione.
Effemeridi W. Medri	2	309	Effemeridi nodali più favorevoli. Dati di previsione per la ricezione del METEOR.
Progetto « Starfighter » - Una stazione completa per la ricezione delle bande spaziali 136÷138 MHz e 1680÷1698 MHz W. Medri	2	310	(Segue dal n. 12/75). Il convertitore di frequenza (parte 2ª).

ARTICOLO, RUBRICA E AUTORE	N. Riv.	pag.	S I N T E S I
L'Italia di notte vista da 900 Km. di altezza W. Medri	3	422	Fotografie all'infrarosso captate dal satellite Meteor. Effemeridi.
Converter VLF « sperimentare in esilio » F. Cattaneo	3	452	Converter per ascoltare le bassissime frequenze.
Super-reattivo con sintonia a varicap « sperimentare » F. Marzocca	3	467	Ricevitore da 136 a 146 MHz con 1W8907 e BA102.
Ricevitore Drake SSR-1 U. Bianchi	3	472	Descrizione, schemi, foto, e caratteristiche dell'ultimo nato della Casa Drake.
Preselettore a FET « sperimentare » Giovanni SWL	4	615	Preselettore per CB con 2N3819 e BC109.
Progetto « Starfighter » - Una stazione completa per la ricezione delle bande spaziali 136÷138 MHz e 1680÷1698 MHz W. Medri	4	644	(Segue dal n. 2/76). — Il ricevitore. — Effemeridi.
Sintetizzatore ad aggancio di fase (PLL) per i due metri A. D'Altan	5	784	— Principio di funzionamento. — Realizzazione. — Messa a punto. — Prestazioni.
Effemeridi W. Medri	5	805	Effemeridi nodali più favorevoli.
Progetto « Starfighter » - Una stazione completa per la ricezione delle bande spaziali 136÷138 MHz e 1680÷1698 MHz W. Medri	6	1004	(Segue dal n. 4/76). — Il registratore. — Notiziario APT. — Effemeridi.
« Operazione ascolto » CB-RX G. Zella	6	1024	Un ricevitore di facile realizzazione per la banda cittadina.
Effemeridi W. Medri	7	1193	Effemeridi nodali più favorevoli. Tabelle di acquisizione.
Squelch e noise limiter « sperimentare » L. Panariello	8	1326	Circuito comprendente ANL e squelch, a cinque transistor.
Effemeridi W. Medri	8	1352	— Effemeridi nodali più favorevoli. — Tabelle.
Un semplice « gorgogliatore di lavaggio » elettronico P. Basini	8	1362	Circuito di filtro atto a effettuare un lavaggio elettronico del rumore su segnali digitali e CW.
Autoradio in FM « sperimentare in esilio » G. Golfetto	8	1365	Amplificatore aperiodico d'antenna + telaio sintonizzatore FM + telaio media frequenza + telaio BF.
Progetto « Starfighter » - Una stazione completa per la ricezione delle bande spaziali 136÷138 MHz e 1680÷1698 MHz W. Medri	9	1466	(Segue dal n. 6/76). — L'apparato di conversione in foto.
Effemeridi W. Medri	9	1475	Effemeridi nodali più favorevoli e Tabella di acquisizione.
Modifica al « Piccolissimo 74 » « sperimentare in esilio » A. Caradonna	9	1512	Alcune modifiche al ricevitorino superreattivo a FET per VHF apparso su cq 11/74.
Preamplificatore d'antenna a FET « CB a Santiago 9+ » M. Nencioni	9	1516	Preamplificatore per gamma CB con FET 2N3823.
BFO « CB a Santiago 9+ » R. Di Cesare	9	1518	BFO a varicap (BA102) per ricevere la SSB.
Ricevitore a diodi per onde medie « sperimentare in esilio » A. Merlino	10	1655	Rivelatore a due diodi con buona selettività. Stadio BF con TAA611B.
Progetto « Starfighter » - Una stazione completa per la ricezione delle bande spaziali 136÷138 MHz e 1680÷1698 MHz W. Medri	10	1690	(Segue dal n. 9/76). L'analizzatore video APT a scansione elettrostatica.
Effemeridi W. Medri	10	1696	Effemeridi nodali più favorevoli e tabelle di acquisizione.
Preamplificatore preselettore per FM « sperimentare in esilio » P. Miniussi	11	1808	Fa uso di un MÔS FET. Sintonia a varicap (BB105).
Progetto « Starfighter » - Una stazione completa per la ricezione delle bande spaziali 136÷138 MHz e 1680÷1698 MHz W. Medri	12	2112	(Segue dal n. 10/76) L'analizzatore video APT a scansione elettrostatica.
Effemeridi W. Medri	12	2116	Effemeridi nodali più favorevoli e tabelle di acquisizione.

ARTICOLO, RUBRICA E AUTORE	N. Riv.	pag.	SINTESI
STRUMENTI			
Termometro digitale A. Vene	1	40	Strumento con visualizzazione a display basato sulla misura della tensione ai capi della sonda sensibile alle variazioni di temperatura (diodo).
Prova décade « La pagina dei pierini » E. Romeo	1	85	Semplice strumento per provare l'efficienza di circuiti integrati per sostituzione.
Un semplice Fet-tester G. Venanzini	2	236	Due semplici circuiti di prova per FET e MOS FET, ed un prova transistor.
Beta-Meter G. Artini	2	245	Strumento atto a ricavare con buona esattezza il guadagno in corrente di semiconduttori.
Quattro chiacchiere sul tester C. Di Pietro	2	284	Funzionamento dell'ohmetro, riduzione della portata. Tester commerciali - Polarità - Resistenza interna. Circuito dell'ohmetro in parallelo.
Come migliorare gli oscilloscopi « spartani » con gli unigiunzione A. Prizzi	2	297	Alcuni cenni preliminari. L'oscillatore a rilassamento. Generatore marcatore particolare.
Come migliorare gli oscilloscopi « spartani » con gli unigiunzione A. Prizzi	3	440	{Segue dal n. 2/76}. — Oscillatore a rilassamento. — Sincronizzatore. — Alimentatori.
Metronomo elettronico « sperimentare in esilio » S. Saggese	3	451	Usa l'integrato NE 555. La gamma di frequenza in cui può spaziare va da 60 a 300 impulsi al minuto.
Tester per circuiti integrati « sperimentare » V. Merigo	3	464	Può verificare ogni tipo di porta, comprese le cosiddette « open collector ».
Signal tracer « sperimentare » F. Palatucci	3	469	Cercaguasti con BC 208 e TAA611.
Generatore di barre « sperimentare » E. Ficara	3	469	Generatore di barre TV con 2x2N708 e 2xBC107.
Nota sul timer di Paolo Jacona C. Gardi	3	506	Modifiche al timer pubblicato sul n. 1/75.
Generatore di funzione complesse A. Memo	3	508	Strumento in grado di fornire qualsiasi forma d'onda ripetibile con buona approssimazione.
Cronometro digitale a due memorie « La pagina dei pierini » E. Romeo	4	667	Usa l'integrato MK 50250. Base del tempo a quarzo da 1 MHz. Descrizione completa, schemi e dati costruttivi.
Un nuovo tema: Strumenti e misure Redazione	5	800	Nuovo programma di articoli sulla strumentazione.
Strumenti e misure: Il « probe » a radiofrequenza C. Di Pietro	6	977	Semplice apparecchio per rivelare la radiofrequenza.
Generatore di segnali « sperimentare in esilio » W. Deprat	6	1017	Modifiche e migliorie al generatore di segnale da 1 a 100.000 Hz con l'ICL 8038.
Un sintetizzatore di frequenza ovvero la mia tesi di laurea P. Forlani	7	1128	Apparecchio generatore di segnali da 0,1 Hz a 1 MHz con la precisione di frequenza di un oscillatore a quarzo.
Provatransistori al vituperio « sperimentare » L. Cissello	7	1137	Strumentino con polarizzazione di base « digitale » e visualizzazione a led.
VHF dip-meter. « Strumenti e misure » C. Garberi	7	1162	Si compone di 3 blocchi: Oscillatore, Voltmetro, BF. Usa due FET e due transistor a giunzione.
Alimentatore regolato a commutazione « Strumenti e misure » M. Rigamonti	7	1168	Alimentatore a « tutto o niente » (Chopper). Descrizione, schema, realizzazione.
Frequenzimetro digitale nato dalla collaborazione dei Lettori G. Buzio e P. Caprioli	7	1179	Strumento di laboratorio o di stazione di non difficile realizzazione.
Come misurare la distorsione armonica totale (THD) di un amplificatore « Strumenti e misure » R. Borromei	7	1194	Descrizione del modo e dei mezzi con cui può essere effettuata la misura della distorsione armonica totale di un amplificatore.
Tre in uno « tu non pensavi ch'io loico fossi! » F. P. Jacona	8	1305	Contasecondi - frequenzimetro - fotometro, il tutto con 13 integrati e 3 display.
Progetto di un ponte di misura per resistori con valore 1 Ω e 1M Ω « Strumenti e misure » M. Centini e A. Suman	8	1311	E' composto da un oscillatore per alimentare il ponte, un amplificatore ed un visualizzatore d'equilibrio, un alimentatore stabilizzato ed infine alcune resistenze di portata.
Provatransistori « sperimentare » F. Coattin	8	1326	Indica la polarità, l'efficienza e se si tratta o meno di transistor adatto per Alta frequenza.

ARTICOLO, RUBRICA E AUTORE	N. Riv.	pag.	S I N T E S I
VHF dip-meter « strumenti e misure » C. Garberi	8	1341	(Segue dal n. 7/76). Realizzazione pratica.
Misuratore di dB « sperimentare in esilio » P. Caprioli	8	1367	Misuratore a lettura diretta di decibel con 4 transistor e 3 integrati.
Frequenzimetro digitale automatico « Tu non pensavi ch'io loico fossi! » F. P. Caracausi	9	1452	Frequenzimetro digitale con cambio scala automatico. Il cambio scala si ottiene dividendo per 1-10-100-1000 la frequenza da misurare prima di inviarla al contatore. La frequenza max misurabile è di un numero di cifre uguale alla somma dei visualizzatori impiegati più tre. (Vedasi Errata corrige sul n. 10/76 a pag. 1701).
SCR quick test « Strumenti e misure » G. A. Prizzi	9	1463	Due strumenti di prova per SCR, a due differenti livelli di prestazioni, complessità e costo.
Un misuratore di basse resistenze. « Strumenti e misure » A. Galeazzi	9	1523	— Introduzione. — Descrizione del misuratore. — Taratura.
Mi sono personalizzato l'ottimo grid-dip dell'ing. Grippo U. Mazzoncini	10	1622	Modifiche al grid-dip a FET pubblicato sul n. 11/75 di cq.
Frequency minicounter « Strumenti e misure » G. Anderloni	10	1680	Caratteristiche: — Lettura di frequenza da 10 Hz in 4 scale. — Indicazione a led di fuori scala. — Visualizzazione a 4 cifre (FND70). — Sensibilità d'ingresso 0,1 V. — Alimentazione: 220 V - 250 mA.
Ennesima modifica G. Bovio	10	1686	Ennesima modifica all'ormai famoso frequenzimetro del 7/74.
Frequency minicounter « Strumenti e misure » G. Anderloni	11	1812	(Segue dal n. 10/76). — Schemi e circuiti stampati. — Alimentazione.
Un grid-dip-meter per il radioamatore senza portafoglio « Strumenti e misure » A. Barone	11	1830	— Teoria e pratica. — Il GDM in questione. — Impiego e modo di usarlo.
Carica batteria e contasecondi « la pagina dei pierini » E. Romeo	12	2026	Carica batteria automatico per accumulatori da 12 V. Come misurare i tempi parziali di un contasecondi.
Impariamo a usare l'oscilloscopio G. Beccattini	12	2042	Cosigli ai principianti o poco più, sulle caratteristiche, l'uso e acquisto di un oscilloscopio.
Betatester per la prova dei transistori « sperimentare » G. Galeazzi	12	2075	Modifiche per azzerare lo strumento a due portate. Led verde per i NPN e rosso per i PNP.
Metronomo di precisione « sperimentare » G. Belloni	12	2075	Usa un potenziometro da 10 KΩ.
S U R P L U S			
AN/ART - 13 U. Bianchi	1	78	Potente e compatto trasmettitore che, opportunamente modificato, non sfigurerà nella più sofisticata stazione.
Humphrey Bogart, psicanalisi e surplus U. Bianchi	5	822	Descrizione, foto, caratteristiche del ricevitore SLR-12B.
Humphrey Bogart, psicanalisi e surplus U. Bianchi	7	1138	(Segue dal n. 5/76). Come da un film di successo si può trarre un articolo su un'apparecchiatura radio. Il ricevitore SLR-12B: analisi dei circuiti, dati caratteristici e tabelle.
Humphrey Bogart, psicanalisi e surplus U. Bianchi	9	1444	(Segue dal n. 7/76). — Manutenzione e rimedi. — Dati di allineamento.
Modifiche all'apparato surplus 19 MK IV per portarlo in gamma CB « sperimentare » G. Cisotto	9	1496	Da un vetusto R19, un ricetrasmittitore CB con 50 W input.
Surplus spot U. Bianchi	10	1700	Note sul ricevitore R392URR.
Ricavatore AR 8510 U. Bianchi	11	1838	Per la prima volta su una rivista italiana di elettronica pubblicata la descrizione di un Rx per onde lunghissime che potrà aprire nuovi orizzonti agli SWL.
T E L E S C R I V E N T I			
HD4 demodulatore RTTY a filtri attivi e shift variabile F. Fanti	1	95	Un moderno converter RTTY proiettato nel futuro.
Notizie « I.A.T.G. » F. Fanti	1	134	8° Giant RTTY Flash Contest Regole. 5° S.A.R.T.G. World-Wide RTTY Contest 1975. Classifica generale.

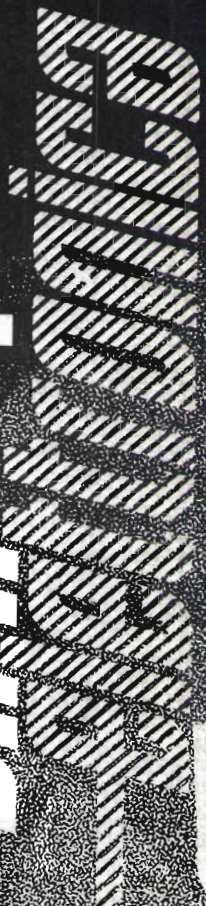
ARTICOLO, RUBRICA E AUTORE	N. Riv.	pag.	S I N T E S I
Notizie « I.A.T.G. » - Radiocomunicazioni F. Fanti	2	322	Gare RTTY. 6° World Wide SSTV Contest.
Rocket AEC 1° F. Fanti	3	432	Il fascino discreto di un semplice Converter SSTV bolognese.
Notizie « I.A.T.G. » - Radiocomunicazioni F. Fanti	3	501	— B.A.R.T.G. Spring RTTY Contest.
Notizie « I.A.T.G. » - Radiocomunicazioni F. Fanti	4	630	— Risultati dell'8° RTTY WAE-KONTEST 1975. — Campionato del mondo RTTY.
Notizie « I.A.T.G. » - Radiocomunicazioni F. Fanti		854	— 15th Annual W/W RTTY DX. — 8° Giant RTTY Flash Contest (la classifica segue sul n. 6/76 - pag. 1023). — Campionato del Mondo RTTY.
Nemo propheta in Patria (suis domestica plerumque sordent) F. Fanti	6	1003	Storia di una proposta dell'Autore per un ritorno al genuino spirito radioantistico nei contest, e amara constatazione della diversità di reazioni da parte dell'ARI e della ARRL.
Notizie « I.A.T.G. » - Radiocomunicazioni F. Fanti	6	1022	— Cosa è stato fatto. — Nel 1976/77 cosa possiamo fare.
Notizie « I.A.T.G. » - Radiocomunicazioni F. Fanti	8	1334	— SARTG W/W 1976 RTTY Contest. — 16th Annual W/W RTTY DX « Olympic 21 » Sweepstakes. — Giant RTTY Contest. — 1° Albatross SSTV Contest. — 6° World wide SSTV Contest.
Edit one « Tu non pensavi ch'io loico fossi! » C. Boarino	10	1624	Accumulatore di caratteri RTTY.
Notizie « I.A.T.G. » - Radiocomunicazioni F. Fanti	10	1651	— Requiem per un Amico. — Risultati del 1976 BARTG RTTY Contest.
Notizie « I.A.T.G. » - Radiocomunicazioni F. Fanti	11	1829	Regole 9° Giant RTTY Flash Contest.
Edit one « Tu non pensavi ch'io loico fossi! » C. Boarino	11	1845	(Segue dal n. 10/76). Accumulatore di caratteri RTTY.
Un interessante preamplificatore per Converter SSTV F. Fanti	12	2024	Presentazione di uno schema dalla Werner Berthold.
Edit one « Tu non pensavi ch'io loico fossi! » C. Boarino	12	2067	(Segue dal n. 11/76). Accumulatore di caratteri RTTY.
TELEVISIONE			
Storia di un convertitore «sperimentare in esilio» E. Bonino e L. Buscaglia	1	130	Convertitore per ricevere la TV Svizzera, di Montecarlo e di Capodistria.
Trasformare un Flying Spot Scanner ibrido in uno solid state. « Compito per casa » F. Fanti	8	1284	Descrizione di un Flying Spot a valvole con possibilità di trasformarlo interamente a stato solido.
Puliscritodi « sperimentare in esilio » G. Brugnoli	10	1653	Circuito per la rigenerazione del cinescopi esauriti.
TRASMISSIONE			
Trasmettitore FM per 65-105 MHz « Sperimentare » CB Station Halifax	1	120	Radiomicrofono di debole potenza a due transistor.
Progetto del mese « sperimentare » O. Craveforti	1	120	Modifica a un progetto sull'apparato surplus 58MK1.
Polarizzazione automatica degli amplificatori lineari a tubi M. Miceli	5	780	Circuito di regolazione automatica della polarizzazione di tubi amplificatori lineari catodici.
Passiamo alla SSB! Trasmettitore SSB in 144 MHz con phase - locked VFO G. Beltrami	5	806	Il prologo. Il VFO ad aggancio di fase. Il VFO di riferimento.
Passiamo alla SSB! Trasmettitore SSB in 144 MHz con phase-locked VFO G. Beltrami	6	961	(Segue dal n. 5/76). — Il comparatore di fase. — L'eccitatore SSB. — Il mixer bilanciato. — L'amplificatore lineare. — Messa a punto.
Amplificatore RF o lineare? L. Alessio	7	1148	Potenza RF - Classi di lavoro.
Un amplificatore lineare autocostruito F. Cherubini	7	1184	Considerazioni generali - Tubi di potenza - Circuito elettrico - Alimentazione.

ARTICOLO, RUBRICA E AUTORE	N. Riv.	pag.	S I N T E S I
Più potenza dai tubi TV-riga pilotati in modo non convenzionale M. Miceli	8	1359	Note pratiche di utilizzazione più razionale e vantaggiosa di tubi TV, quali finali di trasmissione.
Modulatore di fase a MOSFET con audio livellatore « Cavalieri dell'Etere » G. Berci	10	1634	Premessa - Schema - Il livellatore audio - L'indicatore di livello - Il modulatore di fase - Considerazioni finali.
Un « Keyer » che è un bijou « Cavalieri dell'Etere » C. Ciapetti	10	1644	Codificatore per telegrafia a COSMOS.
Trasmettitore SSB in 144 MHz con phase-locked VFO « Passiamo alla SSB! » G. Beltrami	10	1662	(Segue dai nn. 5 e 6/76). — Piani dei circuiti stampati. — Errata corrige.
Trasmettitore bigamma per 6 e 27 MHz « sperimentare » E. Bilinski	11	1852	Usa due 6AQ5 ed una finale 807. Potenza d'uscita 40-45 W.
Trasmettitore 2 W per 27 MHz « sperimentare » P. Chisari	11	1855	Impiega il BD106 quale finale RF ed il TBA800 quale modulatore.
Gli amplificatori di potenza a transistori per RF « Dalla teoria alla pratica » G. Beltrami	11	1870	Panoramica sulle modalità di impiego di transistor finali RF.
V A R I E			
Qual'è la velocità delle pallottole? E. Giardina	1	70	Risposta a un quesito: come misurare la velocità delle pallottole. Due traguardi, un oscillatore quarzato, un flip-flop e un contatore decimale, risolvono il problema.
Facciamoci un tetto solare sempre in barba agli sceicchi G. Pallottino	2	228	Accendini e cucine solari. Le celle solari. Moduli e pannelli solari. Quanto costano e quanto dovrebbero costare.
Come usare i dB senza far conti G. Rossi	2	257	— Definizione di dB. — Determinazione del programma. — Esempio esplicativo.
88: una romantica ipotesi B. Nascimben	2	262	Semplice spiegazione sentimentale della scelta del numero 88 per inviare baci in codice.
Chisto è o' paese d'o' sole A. Ugliano	2	266	Fantaraccontino.
Tre chiacchiere sui bocchettoni coassiali Can Barbone	3	498	Doppio maschio, angolare, a T.
Curiosità sui cavi coassiali L. Panzieri	4	597	Impedenza caratteristica. Formule e grafici.
Il trasmigran mod. BW6A « sperimentare » A. Ugliano	4	611	Apparato da applicare a ricevitori e trasmettitori per rendere intelligibile la modulazione, incomprensibile agli estranei.
« La pagina dei Pierini » E. Romeo	5	782	Vari quesiti: — Induttanza BF. — Testi di logica e radiocomunicazioni. — Gli autodiodi. — Concorsi.
« sperimentare in esilio » M. Arias	5	852	Varie, gustose risposte dei lettori a uno schema-quiz.
HOB-BIT numero speciale G. Becattini	10	1697	Consuntivo gruppo appassionati ai microcomputer. — Quanto è stato fatto. — Il programma. — Altre novità.
Lettera aperta da IØENU all'Editore sul modo di navigare di alcuni animali E. Urbani	8	1354	— Motoscafo giapponese. — Motoscafo a celle solari. — Calamaro.
Sirena bitonale « sperimentare » M. Bossi	9	1499	Sirena elettronica bitonale « alla francese » con integrati C/MOS.
Termometro per lavatrice « sperimentare » M. Formigoni	9	1500	Alimentazione: 20 V. Usa la NTC della lavatrice. Monta un TAA861 e un BC304.
« La pagina dei Pierini » E. Romeo	9	1502	— Come si può rilevare la tensione d'innescò di un SCR. — Misura degli elettrolitici. — Equivalenze di transistori. — Sigle integrati.
Magna e smagna «sperimentare in esilio » G. Amorosa	10	1656	Serve a magnetizzare o a smagnetizzare utensili in materiale ferromagnetico.
Regolatore per motorini « sperimentare in esilio » U. Mazzoncini	11	1810	Ottimo circuito regolatore di tensione con μ A741.
Come fabbricarsi un'ottima presa di terra « CB a Santiago 9+ » Can Barbone	11	1878	Due sistemi per realizzare una buona presa di terra.
Play Kits & C. C. Masarella	12	2002	Presentazione e opportunità dell'uso dei Kits.

NUOVA LINEA DI ALIMENTATORI

GLI UNICI VERAMENTE PROTETTI CONTRO IL CORTOCIRCUITO

ALPHA



T. De Carolis

Agenzia : via Etruria, 79 - 00183 ROMA - tel. 06-774106 - dalle ore 15,30 alle 19,30

TUTTI I TRASFORMATORI SONO CALCOLATI PER USO CONTINUO - SONO IMPREGNATI DI SPECIALE VERNICE ISOLANTE FUNGHICIDA - SONO COMPLETI DI CALOTTE LATERALI ANTIFLUSSODISPERSO

TRASFORMATORI DI ALIMENTAZIONE

SERIE EXPORT

20 W	220 V	0-6-9-12-24 V	L. 3.900
30 W	220 V	0-6-9-12-24 V	L. 4.800
40 W	220 V	0-6-9-12-24 V	L. 5.700
50 W	220 V	0-6-12-24-36 V	L. 6.400
70 W	220 V	0-6-12-24-36-41 V	L. 7.000
90 W	220 V	0-6-12-24-36-41 V	L. 7.700
110 W	220 V	0-6-12-24-36-41 V	L. 8.300
130 W	220 V	0-6-12-24-36-41-50 V	L. 9.600
160 W	220 V	0-6-12-24-36-41-50 V	L. 10.700
200 W	220 V	0-6-12-24-36-41-50 V	L. 11.800
250 W	220 V	0-6-12-24-36-41-50 V	L. 14.300
300 W	220 V	0-6-12-24-36-41-50-60 V	L. 17.600
400 W	220 V	0-6-12-24-36-41-50-60 V	L. 21.500

SERIE MEC

Primario 220 V - Secondario:

0-12-15-20-24-30; 0-19-25-33-40-50; 0-24-30-40-48-60

50 W	L. 6.400	200 W	L. 11.800
70 W	L. 7.000	250 W	L. 14.300
90 W	L. 7.700	300 W	L. 17.600
110 W	L. 8.300	400 W	L. 21.500
130 W	L. 9.600		
160 W	L. 20.700		

CONDENSATORI ELETTROLITICI

4000 µF	50 V	L. 900	2000 µF	100 V	L. 1.100
3300 µF	25 V	L. 600	1000 µF	100 V	L. 700
3000 µF	50 V	L. 650	1000 µF	50 V	L. 450
3000 µF	16 V	L. 350	1000 µF	25 V	L. 300
2500 µF	35 V	L. 550	1000 µF	16 V	L. 180
2000 µF	50 V	L. 550	500 µF	50 V	L. 290

SCR		TRIAC			
200 V	3 A	L. 550	400 V	3 A	L. 1.000
400 V	3 A	L. 700	400 V	6,5 A	L. 1.200
400 V	10 A	L. 1.400	500 V	4,5 A	L. 1.200

OROLOGIO DIGITALE MA 1001 B

Visualizzazione ore minuti secondi comando sveglia possibilità di ripetere l'allarme ogni 10 minuti display 05" indicazione mancanza alimentazione indicazione predisposizione allarme controllo luminosità possibilità preselezione tempi uscita comando radio televisione apparecchiature elettriche varie ecc. Alimentazione 220 V.ca oppure 12 V.cc con batteria in tampone Modulo premonato + trasformatore + modulo premonato per batteria in tampone + istruzioni **Lire 18.000**

APPARECCHIATURE PER IMPIANTI DI ALLARME

Segnalatore automatico di allarme telefonico
Trasmette fino a 10 messaggi telefonici (polizia - carabinieri - vigili del fuoco ecc.). Aziona direttamente sirene elettroniche e tramite un relè ausiliario sirene elettromeccaniche di qualsiasi tipo. Può alimentare, più rivelatori a microonde ad ultrasuoni rivelatori di incendio di gas e di fumo, direttamente collegati 3 temporizzatori rivelatori normalmente aperti o chiusi teleinserzione per comando a distanza alimentatore stabilizzato 12 V nastri magnetici Philips

SERIE GOLD

Primario 220 V - Secondario con o senza zero centrale
6-0-6; 0-6; 12-0-12; 0-12; 15-0-15; 0-15; 18-0-18; 0-18; 20-0-20; 0-20; 24-0-24; 0-24; 25-0-25; 0-25; 28-0-28; 0-28; 30-0-30; 0-30; 32-0-32; 0-32; 35-0-35; 0-35; 38-0-38; 0-38; 40-0-40; 0-40; 45-0-45; 0-45; 50-0-50; 0-50; 55-0-55; 0-55; 60-0-60; 0-60; 70-0-70; 0-70; 80-0-80; 0-80.

0-12-15; 0-15-18; 0-18-20; 0-20-25; 0-25-30; 0-30-35; 0-35-40; 0-40-45; 0-45-50; 0-50-55; 0-55-60.

20 W	L. 3.600	130 W	L. 8.800
30 W	L. 4.400	160 W	L. 9.800
40 W	L. 5.200	200 W	L. 10.800
50 W	L. 5.800	250 W	L. 13.000
70 W	L. 6.400	300 W	L. 16.000
90 W	L. 7.000	400 W	L. 19.600
110 W	L. 7.600		

AMPEROMETRI ELETTROMAGNETICI

5 A 10 A 20 A 30 A - 54 x 50 mm L. 3.000

VOLTOMETRI ELETTROMAGNETICI

15 V - 20 V 30 V 50 V - 54 x 50 mm L. 3.200

Cordoni alimentazione	L. 250
Portafusibile miniatura	L. 350
Pinze isolate per batteria rosso nero	
40 A L. 400 - 60 A L. 500 - 120 A L. 600	
Interruttori levetta 250 V - 3 A	L. 300
Morsetto isolato 15 A rosso nero	L. 550

PONTI RADDRIZZATORI

B40C2200	L. 750	1N4004	L. 100
B60C1600	L. 400	1N4007	L. 120
B120C4000	L. 1.100	Diodi LED rossi	L. 180
21PT20 (200 V 20 A)		LED verdi, gialli	L. 400
	L. 300		

CC3-CC9-TDK EC6 o musicassette approvazione ministeriale Sett. 1372 completo di nastro Philips CC3 senza batteria **Lire 140.000**

Scheda completa per la realizzazione di centrali di allarme ALCE-X2

Alimentatore incorporato stabilizzato variabile IIV, a 14,5 V. I A. 3 temporizzatori regolabili (Uscita - Entrata - Durata allarme) Contatti normalmente aperti e chiusi istantanei Contatti normalmente aperti e chiusi temporizzati teleinseritore per comando a distanza visualizzatori Led per temporizzatori e carica batterie 2 contatti uscita relè 10 A. per sirene a 12 V e 220 V. Generatore incorporato per sirene elettroniche da 30 W. ad effetto speciale (brevettato) che limita il passaggio delle pattuglie mobili della polizia senza batteria **Lire 37.000**

Sirena elettronica Autoalimentata 30 W. (vedi sopra) **L. 15.000**

Contatti magnetici da incasso e per esterno **L. 1.600**

Si prega di inoltrare tutta la corrispondenza presso l'agenzia di Roma - via Etruria 79

Non si accettano ordini inferiori a L. 5.000.

Spedizioni ovunque - Pagamento in contrassegno - SPESE POSTALI A CARICO DELL'ACQUIRENTE.



SOMMERKAMP®

NEW PRICES LIST

HF TRANSCEIVERS

- FT250-FP250 - L. 580.000
- FT201 - L. 623.000
- FT277E - L. 900.000
- FT101X - L. 760.000
- FT501-FP501 - L. 870.000
- FT505 - L. 845.000

HF RECEIVERS

- FR50 - L. 185.000
- FR101DL - L. 745.000
- FR101DIG - L. 1.100.000

HF TRANSMITTERS

- FL50 - L. 185.000
- FL101EE - L. 645.000
- FL101E - L. 745.000

TEST EQUIPMENT

- YO100 - L. 245.000
- YC355 - L. 345.000
- YC601 - L. 278.000

ACCESSORIES

- SP277P - L. 84.000
- SP277 - L. 44.000
- FV401 - L. 106.000
- FV277 - L. 144.000

LINEAR AMPLIFIERS

- FL2277 - L. 523.000

IN VENDITA PRESSO TUTTE LE SEDI

G.B.C.
italiana

IN ITALIA



TRANSCEIVER VHF-FM 144-146 MHz 10 W OUT

DIGIT 1012-ST

AMPLIFICATORE RF

PA 1501 A/B

CARATTERISTICHE TECNICHE:

Impedenza antenna: 50 Ohm
Potenza uscita Mod. PA 1501/A: 12 W (1,5-3 W Input)
Potenza uscita Mod. PA 1501/B: 25 W (6-8 W Input)
Attenuazione spurie: migliore di 55 dB
Soglia d'intervento relais: 0,7 W
Protezione contro i sovraccarichi in ingresso
Dimensioni: 182 x 105 x 57 mm
Alimentazione: 12,6-13,8 Vcc

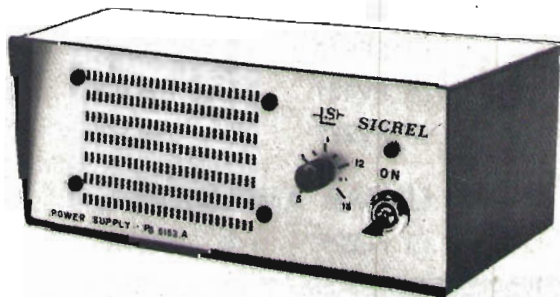


ALIMENTATORE STABILIZZATO
con altoparlante ellittico incorporato

PS 5153A

CARATTERISTICHE TECNICHE:

Voltaggio ingresso: 220 Vca 50 Hz
Voltaggio uscita: 5-15 Vcc regolabili
Corrente uscita: 3,2 A max
Ripple: inferiore a 2 mV su 3 A
Stabilizzazione: migliore dello 0,2% da 0 a 3 A
Protezione contro i corti circuiti
Nuova concezione circuitale con integrato
Impedenza altoparlante: 8 Ohm
Potenza massima applicabile: 2 W
Dimensioni: 180 x 135 x 73 mm



ATTENZIONE!!

Costruiamo su ordinazione: Trasmettitori e Lineari da 10 a 100 W per radio FM private.

Richiedete i nostri articoli presso il vostro abituale fornitore. Qualora ne fosse ancora sprovvisto rivolgetevi direttamente a noi.

...nato per entusiasmare

SOMMERKAMP
FT-277E/CBM
Allband 260 Watts SSB Transceiver



A derivative of the worlds most bought amateur SSB-transceiver Delivers 260 Watts SSB and 80 Watts AM. Has built-in power supply for both 110/220 Volts alternative current and 12 Volts direct current. It can be used heavy duty as a fixed- or mobile station. Features a fixed marine channel on 2182 KHz and a fixed CB channel on 27.155 KHz as well as a VFO tuning from 2200 KHz through 2700 KHz to cover the marine service. Frequency coverage 80-40-20-15-11-10 m (to 30 MHz)

+10 MHz WWV time-signal for astronavigation (receiver only).
Operating modes:

USB-LSB-AM and CW. Features MOX, VOX, PTT and CW-break-in. Has built-in 25/100 KHz calibrators, selectable noise blander, selectable RF-attenuator providing 20 dB attenuation on the incoming signal, selectable receiver clarifier to correct drift of a received signal, loudspeaker and connections for both external VFO, phone patch and morse key. For mobile operation a separate switch is provided on the front panel to turn off the tube heaters while in the receive mode.

In this mode the transceiver draws only 0.5 Amp., which is less than your interior car lights. All circuits, except the transmitter driver and linear amplifier are transistorized and composed of standard computer type plug-in modules, permitting easy maintenance. Delivered with a hand-microphone. Separate power cords for 12 V DC and 220 V AC.

Dimensions: 340x155x285 mm

Weight: 15 kg

i migliori QSO
hanno un nome
SOMMERKAMP®

IN VENDITA PRESSO

TUTTE LE SEDI

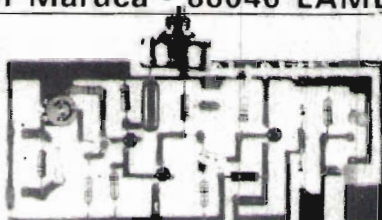
G.B.C.
italiana

INDUSTRIA **wilbikit** ELETTRONICA

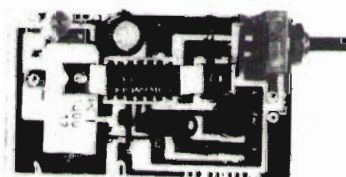
salita F.lli Maruca - 88046 LAMEZIA TERME - tel. (0968) 23580

**NUOVA
PRODUZIONE**

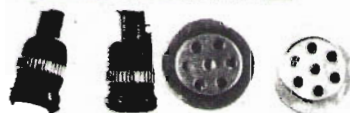
KIT n. 74 - Compressore Dinamico L. 11.800



KIT n. 79 - Interfonico generico privo di commutazione L. 13.500

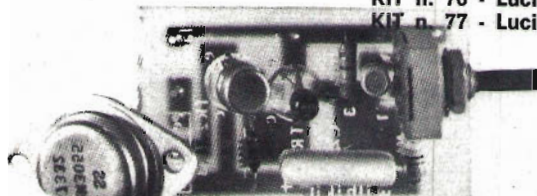


KIT n. 78 - Temporizzatore
per tergicristallo L. 8.500

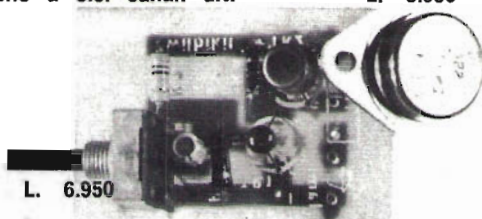


KIT n. 76 - Luci psichedeliche a c.c. canali bassi L. 6.950

KIT n. 77 - Luci psichedeliche a c.c. canali alti L. 6.950



KIT n. 76 - Luci psichedeliche in Vcc. canali medi

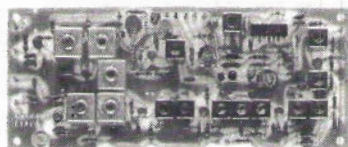


L. 6.950



ECCITATORE-TRASMETTITORE FM T 5238

- Frequenza di lavoro 144-146 MHz
- Potenza di uscita 1,6 W a 12,6 V
- Frequenza base quarzi 12 MHz
- Dimensioni: mm. 75x175x20



RICEVITORE FM R 5239

- Frequenza di lavoro 144-146 MHz
- Doppia conversione quarzata
- Frequenza base quarzi 15 MHz
- Dimensioni: mm. 75x185x28



ECCITATORE - TRASMETTITORE FM T 5248 a PLO

- Frequenza di lavoro 88-100 MHz
- Potenza di uscita 1,5 W a 12,6 V
- Deviazione max 100 KHz
- Dimensioni: mm. 75x180x28

CATALOGO GENERALE A RICHIESTA

Pagamento a 1/2 contrassegno
Per pagamento anticipato
spese postali a nostro carico



elettronica di LORA R. ROBERTO

13050 PORTULA (Vc) - Tel. (015) 75 156

I canali della 27 MHz sono sempre piú affollati.

Esci dalla Jungla del QRM con i 69 canali dell'SBE.



Uscirai finalmente dalla jungla dei disturbi radio sui 27 MHz., con i 69 canali del ricetrasmittitore SBE. Caratteristiche tecniche: 69 canali in AM commutatore su 3 posizioni (per i 69 canali divisi a gruppi di 23) Potenza 5 Watt. Squelch antidisturbi dimensioni base cm. 17 altezza cm. 6 profondità cm. 23,5.

LIRE **225.000** (IVA compresa)

MARCUCCI S.p.A.

il supermercato dell'elettronica

20129 Milano - Via F.lli Bronzetti, 37 Telefono: 7386051 (5 linee)

ALIMENTATORE STABILIZZATO

« PG 160 N »

CARATTERISTICHE TECNICHE:

Alimentazione: 220 V - 50 Hz

Tensione d'uscita: Regolabile da 0 V effettivi a 25 V

Corrente d'uscita: 5 A con possibilità di regolazione in corrente da 0,3 A a 5 A

Strumento: Galvanometro commutabile per misure di tensione e di corrente

Stabilità: Migliore dello 0,2%

Protezione: Elettronica contro il cortocircuito a limitatore di corrente

Ripple: 10 mV a pieno carico

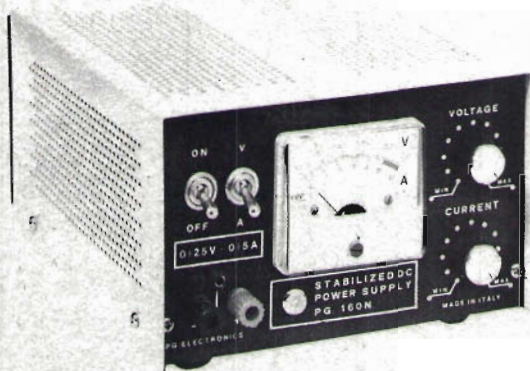
Realizzazione: Circuito di concezione particolare con commutazione automatica mediante relè delle prese sul trasformatore in funzione della tensione d'uscita per aumentare il rendimento e per ridurre la dissipazione di calore da parte dei transistor finali.

Contenitore metallico verniciato a fuoco.

Dimensioni: mm. 225 x 125 x 185

Peso: Kg. 5,800

Prezzo: Lit. 71.500 + IVA.



ALIMENTATORE STABILIZZATO

PG 312 « HERCULES »

CARATTERISTICHE TECNICHE

Alimentazione: 220 V - 50 Hz

Tensione d'uscita: Regolabile da 10 a 15 V

Corrente d'uscita: 12 A max

Stabilità: 0,3% per variazioni del carico da 0 a 100% o di rete del 10%

Protezione: Elettronica contro il cortocircuito a doppio effetto: a limitatore per i sovracarichi veloci ed a disgiuntore per durate del sovracarico superiori ai 5 secondi.

Realizzazione: Contenitore metallico verniciato a fuoco

Ripple: 10 mV a pieno carico

Dimensioni: mm. 255 x 125 x 185

Peso: Kg. 6,700

Prezzo: Lit. 72.000 + IVA



p.zza Frassine, 11 - 46100 FRASSINE (MN) - tel. (0376) 370447

new icom

IC 240 - ICOM

Ricetrasmittitore VHF/FM - per stazioni mobili completo d'accessori per il funzionamento sulla frequenza 144-146 MHz. Sistema PLL - 22 canali - Potenza uscita in RF 1/10W - fornito completo di canali per 11 ponti e 4 simplex.

IC 245 - ICOM

Ricetrasmittitore VHF/FM/SSB/CW a lettura digitale con controllo PLL - Per stazione mobile o fissa frequenza di lavoro 144-146 MHz . Potenza di uscita in RF: 10W - completo di unità separata per operazioni in SSB per la frequenza 144-146 MHz con lettura ogni 100 Hz. Potenza di uscita RF SSB 10W .PEP CW 10W.

L. 560.000

IC 211E - ICOM

Ricetrasmittitore VHF con lettura digitale con controllo PLL - ideale per stazione base - funzionamento in SSB/CW/FM per la frequenza dai 144-146 MHz a VFO. Completo di circuito di chiamata e per funzionamento in duplex. Potenza di uscita in RF: FM 1-10W regolabile. CW 10W - SSB 10W PEP - alimentazione AC/DC 220 V e 12 V.

L. 750.000

IC 215 - ICOM

Ricetrasmittitore FM/VHF portatile completo di accessori - Funzionante sulla frequenza 144/146 MHz controllato a quarzo 15 canali: 2 potenze di uscita in radiofrequenza: 0,5/3W- Funzionante con pile tipo mezza torcia. Fornito di quarzo per 10 ponti e due simplex.

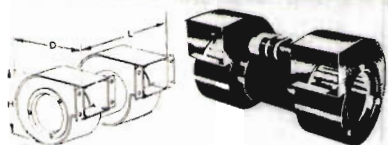
L. 245.000



MARCUCCI

il supermercato dell'elettronica

20129 Milano - Via F.lli Bronzetti, 37 Tel. 7386051



Model	Dimensioni			Ventola tangenz.		
	H	D	L	L/sec	Vac	L.
OL/T2	140	130	260	80	220	12.000
31/T2	150	150	275	120	115	18.000
31T2/2	150	150	275	120	220	20.000

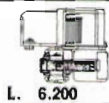
VENTOLA TANGENZIALE

costruzione inglese
220 V 15 W mm 170 x 110 L. 5.000



PICCOLO VC55

Ventilatore centrifugo
220 V 50 Hz - Pot. ass. 14 W
Port. m³/h 23



L. 6.200

VENTOLA FASCO CENTRIFUGA

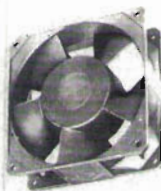
115 oppure 220 V a richiesta.
75 W 140 x 160 mm

L. 9.500



MOTORI CORRENTE CONTINUA

12 Vcc 50 W L. 4.500
12 Vcc 70 W L. 5.500



VENTOLA EX COMPUTER

220 Vac oppure 115 Vac
ingombro mm 120 x 120 x 38
L. 9.500

VENTOLA BLOWER

200-240 Vac 10 W
PRECISIONE GERMANICA
motor reversibile
diametro 120 mm
fissaggio sul retro
con viti 4 MA L. 12.500

VENTOLE IN cc 6÷12 Vcc

ottime per raffreddamento
radiatore auto.



TIPO 5 PALE

Ø 180 prof. 135 mm
giri 900÷2600
(variando l'alimentazione)
60 W max assorbiti L. 9.500

TIPO 4 PALE

Ø 230 prof. 135 mm
giri 900÷1400
(variando l'alimentazione)
60 W max assorbiti L. 9.500

CONTATTI REED IN AMPOLLA



Lungh. mm 22 Ø 2,5 L. 400
10 pezzi L. 3.500
MAGNETI per detti lungh. mm 9x2,5
10 pezzi L. 1.500

VENTOLA KOOLTRONIC

Ex computer in contenitore con filtro
aria L. 15.000

VENTOLA ROTRON SKIPPER

Leggera e silenziosa 220 V 12 W
Due possibilità di applicazione
diametro pale mm 110 - profondità
mm 45 - peso kg 0,3.
Disponiamo di quantità L. 9.000

VENTILATORE ROTRON U.S.A.

Grande potenza in uscita con potente risucchio in aspirazione (Turbocompressore)
Costruzione metallica kg 10
3 Fasi 220 V 0,73 A 50 Hz L. 42.000
2 Fasi 220 V 1,09 A 50 Hz cond. 8 MF L. 43.000

ASTUCCIO PORTABILE 12 Vcc 5 Ah/10h

L'astuccio comprende 2
caricatori, 2 batterie, 1
cordone alimentazione, 3
morsetti serratilo, schema
elettrico per poter
realizzare:

Alimentazione rete
110 Vac/220 Vac
da batt. (parall.)
6 Vcc 10 Ah/10h
da batt. (serie)
+6 Vcc -6 Vcc
5 Ah/10h (zero cent.)
da batt. (serie)
12 Vcc 5 Ah/10h
il tutto L. 25.000



STRUMENTO DA PANNELLO

50 µA f.s. scala da tracciare
133 x 115 Ø foratura 90 mm
L. 9.000

STOCK
(prezzo eccezionale)
dagli U.S.A. Eveready
accumulatore ricaricab.
alkaline ermetica
6 V 5 Ah/10 h.

Contenitore ermetico in
acciaio verniciato
mm 70 x 70 x 136 kg 1
Caricatore 120 Vac 60 Hz
110 Vac 50 H

Ogni batteria è corredata
di caricatore L. 12000
Possibilità d'impiego
Apparecchi radio e TV
portatili, rice-trasmettitori,
strumenti di misura,
flash, impianti di
illuminazione e di emergenza,
impianti di segnalazione,
lampade portatili, utensili
elettrici, giocattoli, allarmi,
ecc. Oltre ai già conosciuti
vantaggi degli accumulatori
alcantini come resistenza
meccanica, bassa autoscarica
e lunga durata di vita,
l'accumulatore ermetico
presenta il vantaggio di non
richiedere alcuna manutenzione.



ELETRONICA CORNO

20136 MILANO

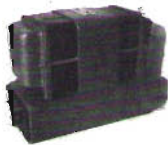
Via C. di Lana, 8 - Tel. (02) 8.358.286

FERRO SATURO Marca SAMA 150 W

ingresso 100-220-240 Vac $\pm 20\%$
uscita 220 Vac 1%
ingombro mm 200 x 130 x 190
peso kg 9 **L. 30.000**

Marca ADVANCE 250 W
ingresso 115-230 V $\pm 25\%$
uscita 118 V $\pm 1\%$
ingombro mm 150 x 180 x 280
peso kg 15 **L. 30.000**

Marca ARE 250 W
ingresso 220-280-380 V $\pm 25\%$
uscita 220 $\pm 1\%$
ingombro mm 220 x 280 x 140
peso kg 14,5 **L. 50.000**



STABILIZZAT. MONOF. A REGOL. MAGNETO ELETTRONICA

Ingresso 220 Vac $\pm 15\%$ uscita 220 Vac $\pm 2\%$
(SERIE INDUSTRIA) cofano metallico alettato, interruttore automatico generale, lampada spia, trimmer interno per poter predisporre la tensione d'uscita di $\pm 10\%$ (sempre stabilizzata)

V.A.	kg	Dimens. appross.	PREZZO
500	30	400 x 250 x 160	L. 200.000
1.000	43	550 x 300 x 350	L. 270.000
2.000	70	650 x 300 x 350	L. 360.000

A richiesta tipi fino 15 KVA monofasi
A richiesta tipi da 5/75 KVA trifasi

CONVERTITORE STATICO D'EMERGENZA 220 Vac

Garantisce la continuità di alimentazione sinusoidale anche in mancanza di rete.

- 1) Stabilizza, filtra la tensione e ricarica le batterie in presenza della rete.
- 2) Interviene senza interruzione in mancanza o abbassamento eccessivo della rete.

Possibilità d'impiego: stazioni radio, impianti e luci d'emergenza, calcolatori, strumentazioni, antifurti, ecc.

Pot. erog. V.A.	500	1000	2000
Largh. mm.	510	1400	1400
Prof. mm.	410	500	500
Alt. mm.	1000	1000	1000
con batt. kg	130	250	400
IVA esclusa L.	1.034.000	1.849.000	2.587.000

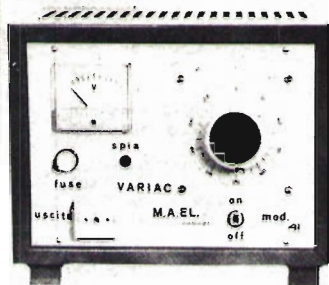
L'apparecchiatura è completa di batterie a richiesta con supplemento 20% batterie al Ni-Cd.



BATTERIA S.A.F.T. NICHEL CADMIO 6 V - 70 Ah

5 elementi in contenitore acciaio INOX catramato.
Ingom. mm 170 x 230 x 190.

Peso kg 18 **L. 95.000**



VARIAC 0 ÷ 270 Vac

Trasformatore toroide onda sinusoidale IVA esclusa

600 W	L. 57.000
850 W	L. 86.000
1200 W	L. 100.000
2200 W	L. 116.000
3500 W	L. 150.000

GM1000 MOTOGENERATORE

220 Vac - 1200 VA
Pronti a magazzino
Motore « ASPERA »
4 tempi a benzina
1000 W a 220 Vac. (50 Hz)
e contemporaneamente
12 Vcc 20 A o 24 Vcc 10 A
per carica batteria
dim. 490 x 290 x 420 mm
kg 28. Viene fornito con garanzia e istruzioni per l'uso a L. 370.000 + IVA
Tipo 1500 W L. 15.000 + IVA
e 3000 W prezzo a richiesta.



MOTOGENERATORE 120 - 240 Vac 300 W

Motore a miscela 2 tempi, gruppo da campo U.S. ARMY (norme MIL) sopporta, per brevi periodi, carichi molto superiori a quelli di targa, nuovo e completo di contenitore per il trasporto, copertura in gomma per funzionamento in caso di pioggia, ricambi e chiavi per la manutenzione, manuale d'istruzione.
Dimensioni 300 x 450 x 300 mm.
Peso senza accessori kg 24 **L. 240.000**

UN'ALTERNATIVA AL MOTORE ELETTRICO MOTORE A SCOPPIO SACHS SA 370

2 tempi 368 cc 24,5 CV Din a 5250 giri
Avviamento elettrico 12 Vcc
Avviamento a strappo
Raffreddamento forzato
In imballo originale completo di raddrizzatore per ricarica batterie, candela, chiavi, libretto istruzioni, ecc. (manca il filtro aria).
Ingom. \pm alt. 400 x 300 x 350
Albero uscita conico
 \varnothing 22 ÷ 25 mm
Sporgenza 50 mm - kg 35 **L. 149.000**



Agente per l'ABRUZZO: ditta MORLOCHETTI
via D'Annunzio 37 - VASTO (CH) - Tel. 0873-913143
TROVERETE MATERIALE AI PREZZI SOPRINDICATI MODALITA'

- Spedizioni non inferiori a L. 5.000
- Pagamento in contrassegno.
- Spese trasporto (tariffe postali) e imballo a carico del destinatario. (Non disponiamo di catalogo.)

ELETRONICA CORNO

20136 MILANO

Via C. di Lana, 8 - Tel. (02) 8.358.286

MATERIALE SURPLUS

30 Schede Remington ass.	L. 3.000
20 Schede Siemens ass.	L. 3.500
4 Schede con integrati + 1 con trans. di potenza	L. 4.500
10 Schede G.E. ass.	L. 3.000
Scheda con 2 ASZ17 opp. (OC26)	L. 1.000
10 Cond. elettr. 85° da 3000-30000 µF da 9÷35 V	L. 5.000
Contaore elettr. da incasso 40 Vac	L. 1.500
10 Cond. 85° da 3000÷30000 µF 9-35 V	L. 3.000
10 Micro Switch 3÷4 tipi	L. 4.000
5 Interr. autom. unip. da incasso ass. 2÷15 A 60 Vcc	L. 5.000
Diodi 10 A 250 V	L. 150
Diodi 40 A 250 V	L. 400
Lampadina incand. Ø 5 x 10 mm 9÷12 V	L. 50
Pacco 5 kg materiale elettr., interr. compon. spie cond. schede, switch elettromag. comm. porta fusib. ecc.	L. 4.500

OFFERTE SPECIALI

500 Resist. assort. 1/4 10%	L. 4.000
500 Resist. assort. 1/4 5%	L. 5.500
100 Cond. elett. ass. 1÷4000 µF	L. 5.000
100 Policarb. Mylard assort. da 100÷600 V	L. 2.800
200 Cond. Ceramici assort.	L. 4.000
100 Cond. polistirolo 125÷500 V 20 pF÷8 kPF	L. 2.500
50 Cond. Mica argent 0,5 % 125÷500 V assort.	L. 4.000
20 Manopole foro Ø 6 3÷4 tipi	L. 1.500
10 Potenzimetri grafite ass.	L. 1.500
30 Trimmer grafite ass.	L. 1.500

Pacco extra speciale (500 compon.)

50 Cond. elett. 1÷4000 µF	
100 Cond. poliesteri Mylard 100÷600 V	
50 Cond. mica argent. 1 %	
50 Cond. mica argent. 0,5 %	
300 Resit. 1/4÷1/2 W assort.	
5 Cond. a vitone 1000÷10000 µF	il tutto L. 10.000

MOTORI MONOFASI A INDUZIONE SEMISTAGNI - REVERSIBILI

220 V 50 W	900 RPM	L. 6.000
220 V	1/16 HP 1400 RPM	L. 8.000
220 V	1/4 HP 1400 RPM	L. 14.000



Filo rame smaltato tipo S. classe E (120°) in rocchetti 100-2500 g. a seconda del tipo

Ø mm	L. al kg	Ø mm	L. al kg
Rocchetti	100-200 g	Rocchetti	700-1200 g
0,05	14.000	0,17	4.400
0,06	10.500	0,18	4.400
0,07	8.500	0,19	4.300
		0,20	4.250
Ø mm	L. al kg	0,21	4.200
Rocchetti	200-700 g	0,22	4.150
0,08	7.000	0,23	4.100
0,09	6.400	0,25	4.000
0,10	5.500	0,28	3.800
0,11	5.500	0,29	3.750
0,12	5.000	0,30	3.700
0,13	5.000	0,40	3.600
0,14	4.900	0,50	3.450
0,15	4.800	0,55	3.400
0,16	4.500	0,60	3.400

Filo stagnato isol. doppia seta 1 x 0,15	L. 2.000
Filo LITZ IN SETA rocchetti da 20 m, 9 x 0,05 - 20 x 0,07 - 15 x 0,05	L. 2.000

INVERTER ROTANTI CONDOR filtrato

Ingresso 24 Vcc Uscita 125 Vac	
150 W 50 Hz	L. 60.000

LESA

Ingresso 12 Vcc Uscita 125 Vac	
80 W 50 Hz	L. 35.000

PACCO FILO COLLEGAMENTO

Kg 1 Spezzoni trecciola stagnata e isolata in PVC - vetro silicone ecc. sez. 0,10÷5 mmq. lung. 30÷70 cm colori assort.

L. 2.100

COMMUTATORE rotativo 1 via 12 posiz. 15 A	L. 1.800
COMMUTATORE rotativo 3 vie 3 posiz	L. 300
100 pezzi sconto 20 %	
COMMUTATORE rotativo 2 vie 6 posiz.	L. 350
100 pezzi sconto 20 %	
MICRO SWITCH HONEYWELL a pulsante	L. 350
100 pezzi sconto 20 %	
MORSETTIERA mammut OK33 in PVC 12 poli 6 mmq con piastrina pressacavo	L. 200; 25÷100 p. L. 180 cad.; 100÷1000 L. 150 cad.
CONTA IMPULSI HENGSTCER 110 Vc 6 cifre con azzeratore (EX COMPUTER)	L. 2.000
RAADDRIZZATORE a ponte (selino) 4 A 25 V	L. 1.000
FILTRO antidisturbo rete 250 V 1,5 MHz 0,6-1-2,5 A	L. 300
CONTRAVERS AG AO20 (decimale) WAFFER 53 x 11 x 50 componibili	L. 1.500
PASTIGLIA termostatica (CLIP) normal. Chiusa apre a 90°	L. 500
2 A 400 V cad.	
RELE' MINIATURA SIEMENS-VARLEY	
4 scambi 700 ohm 24 VDC	L. 1.500
2 scambi 2500 ohm 24 VDC	L. 1.500
RELE' REED miniatura 1000 ohm 12 VDC 2 cont. NA	L. 1.800
2 cont. NC L. 2.500; INA+INC L. 2.200 - 10 p. sconto 10 % - 100 p. sconto 20 %.	

TRANSISTOR

Tipo	Lire	Tipo	Lire
AC138	220	BA157	250
AC151	200	BZX46C	250
ASZ11	150	OA210	150
AUY10	1.600	EM51B	250
MTJ00144	150	R1001	120
1W8723 (BC108)	150	1N4002	150
2C360	130	1N4006	170
2N3055	800	1N4007	200
2N3714	2.100	1N4148	150
2N9755	750	1184 100 V 40 A	250
		1186 200 V 40 A	350
		1188 400 V 40 A	450

DIODI

INTEGRATI

Tipo	Lire
DISTANZIATORE UNIVERSALE per transistor TO18 - TO39 - TO96 50pz	L. 1.000
ICL8038	5.500
NE555T	1.200
NE555	1.200
TAA661A	1.600
TAA611A	1.000
TAA550	700
SN74192N	1.900

RELE' ZOCCOLATI



QUANTITA' LIMITATA

2 Vac 5 A 2 scam. 1350	48 Vac 5 A 1 scam. 1000
2 Vac 5 A 3 scam. 1500	48 Vac 10 A 2 scam. 1350
2,5 Vcc 5 A 3 scam. 1500	48 Vcc 10 A 2 scam. 1350
4 Vcc 5 A 1 scam. 1000	60 Vcc 5 A 1 scam. 1000
4 Vcc 10 A 3 scam. 1500	60 Vac 5 A 1 scam. 1000
6 Vcc 5 A 2 scam. 1350	60 Vac 5 A 2 scam. 1350
6 Vac 5 A 2 scam. 1350	60 Vac 5 A 3 scam. 1500
12 Vcc 5 A 3 scam. 1500	80 Vcc 5 A 1 scam. 1000
12 Vac 5 A 3 scam. 1500	80 Vcc 5 A 3 scam. 1500
12 Vcc 5 A 2 scam. 1350	110 Vac 10 A 2 scam. 1350
24 Vac 10 A 1 scam. 1000	160 Vac 5 A 1 scam. 1000
36 Vac 10 A 3 scam. 1500	280 Vac 5 A 1 scam. 1000
36 Vcc 10 A 3 scam. 1500	280 Vac 5 A 2 scam. 1350
40 Vcc 10 A 2 scam. 1350	

VENTOLA PAPST-MOTOREN

220 V 50 Hz 28 W
Ex computer interamente in metallo
statore rotante cuscinetto reggispinta
autolubrificante mm 113 x 113 x 50
kg 0,9 - giri 2750 - m³/h 145 - Db(A)54
L. 11.500



ALIMENTATORI

STABILIZZATI

220 Vac 50 Hz
BRS-30: tensione d'uscita:
 regolaz. continua

5 ÷ 15 Vcc, corrente 2,5 A
 protez. elettronica strumento
 a doppia lettura
 V-A L. 23.000

BRS-29: come sopra ma
 senza strumento
 L. 15.000

BRS-28: come sopra ten-
 sione fissa 12,6 Vcc 2 A
 L. 12.000



CARICA BATTERIE AUTOMATICO BRA-50

6-12 V 3 A
 Protezione elettronica
 Led di cortocircuito
 Led di fine carica
 L. 20.000

ELETTROMAGNETI con PISTONCINO IN ESTRUSIONE

Corsa 20 mm 35 ÷ 45 Vac - dc
 (surplus collaudo tastiere) L. 1.500



COSTRUITEVI UN PANORAMIC DISPLAY



ECCEZIONALE STRUMENTO (SURPLUS)

MARCONI NAVY TUBO CV 1522 (Ø 38 mm lung. 142
 visibilità utile 1") corredato di caratteristiche tecniche
 del tubo in contenitore alluminio comprende gruppo co-
 mando valvola alta tensione zoccolatura e supporto tubo,
 batteria NiCa, potenz. a filo ceram. variabili valvole in
 miniatura comm. ceramici ecc. a sole L. 29.000

OFFERTA SCHEDE COMPUTER

3 schede mm 350 x 250
 1 scheda mm 250 x 160 (integrati)
 10 schede mm 160 x 110
 15 schede assortite

con montato una grande quantità di transistori al si-
 licio, cand. elettr., al tantalio, circuiti integrati trasfor.
 di impulsi, resistenze, ecc. L. 10.000

MATERIALE MAGNETICO

Nuclei a C a grani orientati per
 trasformatori

tipo T.32 50/70 W L. 1.000
 tipo V51 150 W L. 2.300



TELEPHONE DIALS

(New) L. 2.000

CICALINO 48 Vcc
 55 x 45 x 15 mm L. 1.000

ELETRONICA CORNO

20136 MILANO

Via C. di Lana, 8 - Tel. (02) 8.358.286



APPARECCHIATURE COMPLETE REGISTRAZIONE NASTRO COMPUTER

(Olivetti Elea) gruppo Ampex 8 piste
 di incisione

NUMERIC TUBE

B5853 0-9 Ø 12 mm x 22
 height B and New
 L. 2.000

Also Alpha
 Numeric Nixie Tube
 B7971 Displays alphabet &
 0-9 numerals L. 2.000
 100 pezzi sconto 10 %
 Fornite con schema
 Ø 50 x 110 mm



MOTORI MONOFASI A INDUZIONE A GIORNO

24 V	40 W	2800 RPM	L. 4.000
110 V	35 W	2800 RPM	L. 2.000
220 V	35 W	2800 RPM	L. 2.500

TRASFORMATORI MONOFASI

35 W	V1 220-230-245	V2 8+8	L. 3.500
100 W	V1 220	V2 22KV AC e DC	L. 3.500
150 W	V1 200-220-245	V2 25 A3+	L. 4.500
		V2 110 A 0,7	
450 W	V1 200-220-240	V2 18+18 (115-10 W)	L. 18.000
500 W	V1 UNIVERSALE	V2 37-40-43	L. 15.000
1200 W		V2 12+12	L. 29.000
2000 W	AUTOTRASFOR.	V 117-220	L. 20.000



ACCENSIONE ELETTRONICA

Side a scarica capacitiva, nu-
 va e collaudata con manuale di
 istruzioni e applicazione.
 140 x 100 x 60 mm L. 16.000

FONOVALIGIA portabile AC/DC

Rete 220 V - Pile 4,5 V
 33/45 giri L. 8.000



TRASFORMATORE

Tensione Variabile Spazzole striscianti (primario separato dal
 secondario).
 Ingresso 220/240 Vac
 Uscita 0-15 Vac 2,5 A
 mm 100 x 115 x 170 - kg 3 L. 12.000

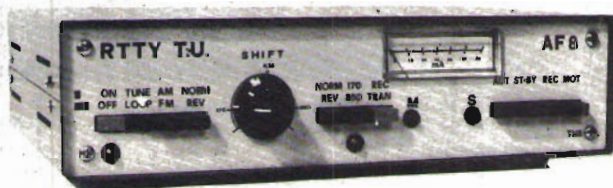
MODALITA'

- Spedizioni non inferiori a L. 5.000
 Pagamento in contrassegno.
- Spese trasporto (tariffe postali) e imballo a
 carico del destinatario. (Non disponiamo di
 catalogo).

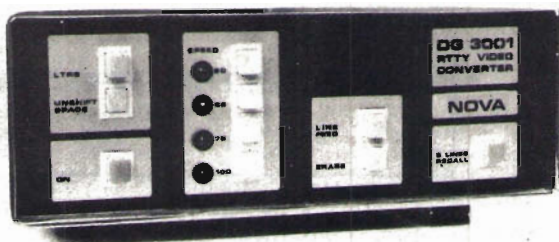
Agente per l'ABRUZZO: ditta MORLOCHETTI
 via D'Annunzio 37 - VASTO (CH) - Tel. 0873-913143
TROVERETE MATERIALE AI PREZZI SOPRINDICATI

DEMODULATORE RTTY AF 8

Demodulatore a filtri attivi
con A.F.S.K., alimentazione
220 V.A.C., dimensioni 263 x 222 x 67 mm.
prezzo informativo L. 240.000



DEMODULATORE RTTY VIDEO DG 3001



- 27 + 5 righe per pagina
- 63 caratteri per riga
- caratteri formati da matrice 7 x 5 punti
- memoria statica a MOS
- 60, 66, 75 e 100 parole per minuto
- dimensioni 220 x 290 x 75 mm (L.P.H.)
- alimentazione 220 V AC, 50 Hz

ALTRE NOVITA':

KF 430

ricetrasmittitore 430 MHz, 12 canali, 3 W
alimentazione 13.5 V DC, opzionale lineare
per amplificare potenza a 10 W
prezzo informativo L. 230.000

DRAKE - COLLINS - ATLAS - SOMMERKAMP

YAESU MUSEN - SWAN - FDK - ICOM - TENTEC

TRIO KENWOOD

e molte altre famose ditte, completa serie di accessori: dal microfono, alle antenne per HF, VHF e UHF, tralicci per antenne, di cui effettuiamo l'installazione in Lombardia.
Deplianti illustrativi e listino prezzi allegando per concorso spese L. 300 in francobolli.

NOVA elettronica

20071 Casalpuusterlengo (Mi)
Via Marsala 7
☎ (0377) 84.520

MINI 6-1 ZODIAC

il "BARACCHINO" che non tradisce mai



OMOLOGATO
DAL MINISTERO
PP. TT.

CARATTERISTICHE TECNICHE

Trasmettitore: pilotato a quarzo — potenza RF input 5 W — output 3 W—modulazione: 95% (AM) con 100 Phon (1000 Hz)

Ricevitore:

Pilotato a quarzo, supereterodina; limitatore automatico di disturbi; squelch regolabile; potenza in bassa frequenza 2 W; «S» meter e «RF» meter
Sensibilità: 0,3 μ V con 10 dB S/N
Selettività: 6 dB a ± 3 KHz; 60 dB a ± 10 KHz (separazione dei canali)
Canali: 6 (1 quarzato)

Temperatura di funzionamento:
da -20 a +50 °C

Media frequenza: 455 KHz

Semiconduttori: 14 transistors al silicio; 8 diodi
Antenna: presa coassiale per 50 Ω
di impedenza

Alimentazione: 12 V cc

Assorbimento:

in trasmissione senza modulazione 800 mA;
con modulazione 1,3 A. In ricezione 180 mA

Portata: da 15 a 40 km (più di 60 km sul mare)

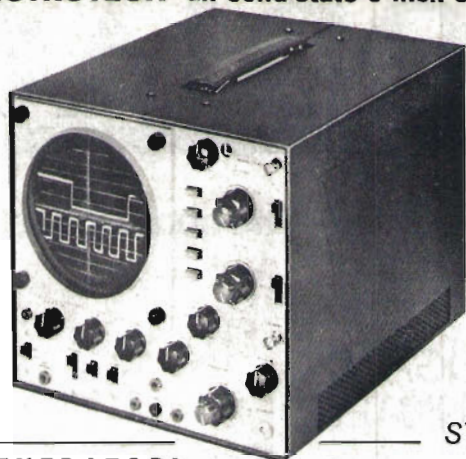
Dimensioni: 160 x 120 x 38 mm (contenitore in lamiera d'acciaio)

Peso: 930 gr

Esclusiva per l'Italia: MELCHIONI ELETTRONICA - Divisione RADIOTELEFONI - Via Colletta, 39 - 20135 MILANO

Garanzia e Assistenza:  SIRTEL - Modena

LECTROTECH all solid-state 5 inch scope: Unique automatic features of **TO-60**



NEW!!

- Doppia traccia
- DC - 15 Mc
- 10 Millivolt
- Triggherato
- Tubo 5" faccia piana
- 220 Volt 50 cy
- calibratore interno

PREZZO NETTO L. 530.000

Strumento nuovo corrente produzione

STRUMENTI ELETTRONICI RICONDIZIONATI
OSCILLOSCOPI

GENERATORI

ALFREED	mod. SWEEP	5,7-8,2 KMHz
	SWEEP	26-40 KMHz
MARCONI	mod. TF 867	6 gam. 10 KC-30 MC AM
BOONTON	mod. 65B	6 gam. 80 KC-30 MC AM
BOONTON	mod. TS 413	75 Hz - 40MHz
	mod. TS 418	400-1000 MHz
	mod. TS 419	1000-2100 MHz
INLAND E. C.	mod. AN/TRM3	6 gam. 15-400 MC AM - CW - Sweep variabile con oscilloscopio
MARCONI	CT218	80 KC-30 MC - AM FM 6 gamme
HEWLETT-PACKARD	mod. 683 C	Sweep 2-4 KMHz
	686 C	Sweep 8-12 KMHz
	TS 403	1,8-4 KMHz-AM
	TS 621	3,8-7,6 KMHz-AM
POLARAD	mod. SG 1218	12-17 KMHz-AM
	MSG4	7-11 KMHz-AM

TEKTRONIX	mod. 535	DC-15 MC a cassette
	545	DC-30 MC a cass. 2 b. t.
	551	DC-30 MC a cass. 2 can.
	567	Sampling digitale
	CASSETTI	CA, G, M, 1A4, 1L20, O, Z, altri

SOLARTRON mod. CD 1212 - DC-40 MC a cassette 2 tracce
HEWLETT PACKARD 185 A Sampling 0-1000 MC 2 tracce

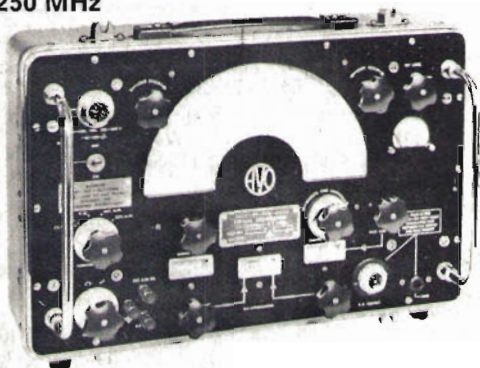
VARI

MARCONI	Q-METER 30 MC-300 MC	
REGATRAN	ALIMENTAZIONE 0-40 V 0-10 A	
BOONTON 63C	INDUTTANZIMETRO 0,10 mH oscillatore 50-500 KC	
BECKMAN	COUNTER 0-20 KMC a valvole	
WAYNE KER	PONTE RLC	
ROHDE SCHWARZ	USVD	Test-ricev. 280-940 MC
GERTSCH	FM4A	Moltipl. di frequenza
BIRTCHEK	70A	Prova trans.-tracciature

AVO GENERATORE DI SEGNALI IN AM: 2-250 MHz

- 7 gamme in fondamentale
- Attenuatore tarato in Microvolt
- Strumento di misura di uscita
- Modulazione sinusoidale e onde quadre
- Eccellente stabilità e schermatura
- Rete 220 V 50 cy
- Ricondizionato - Garantito

PREZZO NETTO L. 180.000



DOLEATTO

Sede **TORINO** - via S. Quintino, 40
Filiale **MILANO** - via M. Macchi, 70

Molti altri strumenti a magazzino non elencati per mancanza di spazio - Non abbiamo catalogo generale - Fateci richieste dettagliate - Anche presso i nostri abituali rivenditori.


ZODIAC

il "BARACCHINO" che non tradisce mai

M-5026

Stazione per uso mobile.
24 canali quarzati.

OMOLOGATO DAL MINISTERO P.P.T.

Garanzia di Assistenza:  SIRTEL - Modena

IL NEGOZIO E' CHIUSO:

Sabato pomeriggio e domenica

DERICA ELETTRONICA 00181 ROMA - via Tuscolana, 285 B - tel. 06-727376

RxTx - MK19 mancante di valvole, strumento, alimentazione e accessori L. **8.500**
Rx provenienza laboratorio misura RAI adatti per modifiche APT altissima selettività L. **180.000**
Rx BC348 perfettamente tarato funzionante completo alimentazione rete L. **98.000**
Rx 278/B/GR2, 200-400 MHz - 1750 canali, sintonia canalizzata e continua adatta per 432 Mc L. **290.000**

Gruppo alta frequenza per detti Rx L. **30.000**
Periscopi rivelatori a infrarosso nuovi, aliment. 12-24 Vcc, **completi contenitore stagno**, prezzo a richiesta.

PER ANTIFURTI:

INTERRUTTORE REED con calamita L. **450 ***
COPIA MAGNETE E INTERRUTTORE REED in contenitore plastico L. **1.800 ***
COPIA MAGNETE E DEVIATORE REED IN CONTENITORE PLASTICO L. **2.800 ***
INTERRUTTORE A VIBRAZIONE (Tilt) L. **2.800 ***
SIRENE POTENTISSIME 12V 10A L. **15.000 ***
Sirene meccaniche 12 Vcc 2,5A L. **18.000 ***
Minisirena meccanica 12 Vcc 1A L. **12.000 ***
MICRORELAIS 24V-4 scambi L. **2.000 ***
RELAIS in vuoto orig. americani 12V-6 interruttori con zoccolo - 40x36xh56 L. **1.500 ***
Microrelai SIEMENS nuovi da montag. 12V 4 scambi L. **1.800 ***
CALAMITE in plastica per tutti gli usi mm 8 x 3,5 al m. L. **1.200 ***
CALAMITE mm 22x15x7 cad. L. **150 ***
CALAMITE mm 39x13x5 cad. L. **150 ***
CALAMITE Ø mm 14x4 cad. L. **100 ***

Strumentini miniatura nuovi, indicatori livello e/o batteria, bobina mobile, lettura orizzontale L. **1.200 ***
MICROSWITCH orig. MICRO MINIATURE L. **350**
MICROSWITCH SEMPLICE E VARI TIPI DI LEVE L. **1.100**
INTERRUTTORI TERMICI KLIXON (nc) a temperatura regolabile da 37° e oltre L. **500 ***
Caspule ultrasuoni nuove tipo EFR/RSB 40 Kz Ø mm 16 h 12 L. **2.500 ***
Diapason per telescriventi nuovi 105 Hz L. **3.500 ***

ACIDO - INCHIOSTRO per circuiti gratis 2 hg. bachelite ramata) L. **1.500**

AMPLIFICATORI NUOVI di importazione BI-PAK 50W RMS (25 eff) a transistor, risposta 15 Hz a 100.000 ± 1 dB, distorsione migliore 0,1% a un KHz, rapporto segnali disturbo 80 dB, alimentazione 10-35V; misure mm 63 x 105 x 13. con schema L. **10.500**

Microamplificatori nuovi BF, con finali AC 180-181, alim. 9V-2,5W eff. su 5 Ω, 2W eff. su 8 Ω, con schema L. **2.500 ***

TUBI CATODICI (usati ma funzionanti) 5ABP1 L. **10.000 ***
TUBI CATODICI (usati ma funzionanti) 7MP7 L. **7.500 ***

MICROFONI CON CUFFIA alto isolamento acustico MK 19 L. **4.500 ***
MOTORINI STEREO 8 AEG usati L. **1.800 ***
MOTORINI Japan 4,5V per giocattoli L. **350 ***
MOTORINI temporizzatori 2,5 RPM - 220V L. **1.500 ***
MOTORINI 70W Eindowen a spazzole reversibili 120-160 V L. **3.500 ***
Idem... Idem 220 V L. **8.000**
MOTORI MONOFASE G.E. da montaggio come nuovi 1/4 Hp 1425 giri completi di puleggia L. **16.000**
MOTORI MARELLI monofasi 220 V - Ac pot. 110W L. **12.000 ***
BOBINE da 250 mt. CAVETTO BIPOLARE PER CABLAGGI 2x5/10 L. **2.500 ***
BOBINE da 300 mt. CAVETTO BIPOLARE PER CABLAGGI 2x5/10 L. **3.000 ***
BOBINE da 300 mt. CAVETTO UNIPOLARE AL SILICONE 5/10 L. **3.000 ***

PACCO 1 KG. di materiale elettronico assortito L. **750**
PACCO con 10 potenziometri misti L. **1.000**
PACCO 100 RESISTENZE assortite al 2% e 5% L. **1.500**

TRASFORMATORI NUOVI SIEMENS 8W E universale U 12V L. **1.200 ***
COPIA TRASFORMATORI alimentazione montati su chassis nuovi da montaggio 200 W cad. prim/220 V sec/5,5-6-6,5 V 30A L. **12.000**

INTERRUTTORE AMPOLLA MERCURIO nuovi lung/ mm 35 Ø mm 10 con staffa fissaggio L. **1.500**

COMPLESSO TIMER-SUONERIA 0-60 min. e interruttore prefissabile 0-10 ore, tipo pannello 200x60x70 "General Electric" 220V - 50 Hz L. **4.500 ***

QUARZI da 20 a 26 MHz con progressione L. **1.000**
di 100 KHz (BC 604)
QUARZI da 27 a 28 MHz con progressione L. **1.500**
di 100 KHz (BC 604)
CONTACOLPI elettromeccanici a 5 cifre 12/24V cad. L. **500**
Contacolpi mecc. a 4 cifre azzerabile L. **900**
Contacolpi elett. 7 cifre azzerabile L. **5.000**
CONTACOLPI meccanici a quattro cifre nuovi L. **500**

DEVIATORI quadrupli a slitta nuovi L. **300**
ANTENNE TELESCOPICHE acciaio ramato e verniciato h mt. 1,60 estensibili fino a mt. 9,60 in 6 sezioni L. **15.000**
ANTENNE TELESCOPICHE acciaio ramato e verniciato altezza mt. 1,80 estensibili fino a 6 mt. in quattro sezioni L. **10.000**

VETRONITE - VETRONITE - VETRONITE - doppio rame
Delle seguenti misure ne abbiamo quantità enormi:
mm 294x245 L. 1.350 mm 425x363 L. **2.750**
mm 350x190 L. 1.200 mm 450x270 L. **2.200**
mm 375x260 L. 1.750 mm 525x310 L. **2.900**
Richiedeteci le misure che Vi occorrono, ne abbiamo altri 120 tagli.

CONNETTORI SOURIAU (come nuovi) a elementi combinabili con 5 spine da 5A o con 8 spine da 3A con attacchi a saldare, coppie maschi e femmine L. **400 ***

N.B.: Per le rimanenti descrizioni vedi CQ.
(* Su questi articoli, sconti per quantitativi.

Non si accettano ordini inferiori a L. 5.000.
I prezzi vanno maggiorati del 12% per I.V.A. - Spedizioni in contrassegno più spese postali.

FLEETCOM II 558 UHF 15 WATT uscita 435-470 MHz

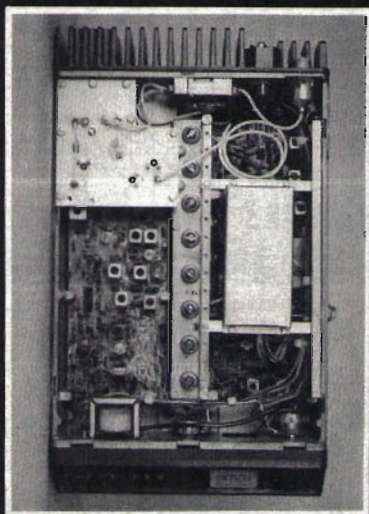
JOHNSON



OMOLOGAZIONE PT 24 FEBBRAIO 1976 PROT. N. DCSTR /3/4/40078/187



una solida garanzia di lunga durata



telaio in blocco unico in
presso-fusione



piccolo potente stabile
sicuro

emci electronic
marketing
company s.p.a.

<p>« GRUPPO 10 » SEMICONDUITORI</p> <p>1N914 (Switch) L. 50 1N4002 (100 V 1 A) L. 70 1N4003 (200 V 1 A) L. 80 1N4004 (400 V 1 A) L. 80 1N4005 (600 V 1 A) L. 90 1N4006 (800 V 1 A) L. 100 1N4007 (1000 V 1 A) L. 110 3061 (250 V 3 A) L. 120 1N5408 (1200 V 3 A) L. 250 Diodi Cer. (1000 V 2,5 A) L. 700 2N2222 L. 200 2N3055 RCA L. 900 2N3055 Siemens L. 900 2N5635 (350 V 1 A NPN) L. 700 2N6121 (BF245-TIP31) L. 800 2N6124 (BF246-TIP32) L. 800 2N6028 Unig. progr. L. 600 2N3819 Fet. L. 1200 3N211 MOSFET L. 1200 3N225 MOSFET L. 1400 40673 MOSFET RCA L. 1400</p>	<p>« GRUPPO 11 » CONNETTORI COASSIALI</p> <p>PL259 Teflon L. 600 SO233 Teflon L. 600 SO369 Teflon L. 2000 PL258 Doppia femm. da pann. L. 1000 GS97 Doppia femm. volante L. 1500 UG646 Angolo PL F.M. L. 2000 M358 - T - adapter F.M.F. L. 2500 UG175 Riduzione PL L. 150 UG88/U BNC maschio L. 800 UG1094/U BNC femm. con dado L. 700 UG913/AU BNC maschio ang. L. 3500 UG914/U Doppia femm. volante L. 1600 UG306/U BNC ang. M.F. L. 3000 UG274/U BNC «T» adapter F.M.F. L. 3500 UG1174/U BNC femm. ang. recup. L. 1800 UG21/B N maschio volante L. 800 UG959/U N femm. pann. con flan. L. 1500 UG9974/U N femm. pann. angolo L. 1800 UG680A/U N femm. pann. dado L. 2500 UG21/B Rec. nuova L. 800 N maschio recup. nuovi L. 800</p>	<p>« GRUPPO 12 » TRASFORMATORI</p> <p>TIPI 1: prim. 220/240 V 4 sec. separati 6,3 V 5 A TIPO 4: prim. 220 V sec. A.T. 0-1000 V 1,2 A con pre-se a 600-700-800-900 V; sec. BT.: 2 da 6,3 V 5 A e 2 da 5 V 5 A TIPO 6: prim. 220 V sec. AT 0-700 V 0,6 A con pre-se 500-600 V; sec. BT 2 da 6,3 V 5 A + 12 V 1 A Tutti i trasformatori sono impregnati sotto vuoto e per funzionamento continuo. Si eseguono inoltre trasformatori per potenze da 50 W fino a 3 kW per tensioni e correnti a richiesta (chiederne preventivi) lavoro accurato, consegna settimanale.</p>	<p>« GRUPPO 13 » CAPACITOR</p> <p>Componenti ceramici L. 200 Tipo Botticella 4-20 pF, 6-25 pF, 10-60 pF L. 400 Tipo Miniat. 3-10 pF, 7-35 pF L. 400 18 pF ad aria L. 400 Variabili ceramici L. 3500 150 pF 3500 VI Hammarlund L. 3000 100 pF 3500 VI Hammarlund L. 2000 50 pF 3500 VI Hammarlund L. 2500 500+200 pF Demoltiplicato L. 1200 500+200 pF 600 VI L. 1000 350+350 pF 600 VI L. 700 10 pF 3500 VI L. 1500</p>	<p>« GRUPPO 14 » POTENZIOMETRI</p> <p>200 Ω Lin. a filo 2 W L. 600 2,5 kΩ Lin. a filo 2 W L. 500 3 kΩ Lin. a filo 2 W L. 500 470 Ω Lin. a strato 2 W L. 850 20 kΩ Lin. a strato 2 W L. 850 5 kΩ Lin. stagni 2 W L. 800</p>	<p>« GRUPPO 15 » RELAIS</p> <p>Keco 1 sc. 1 A 12 Vdc L. 1400 Siemens 2 sc. 5 A 12 Vdc L. 1800 Siemens 4 sc. 5 A 12 Vdc L. 2200 Ateco 3 sc 5 A 12 V dc L. 1600 Ceramico 2 sc.+aux. 10 A 12 Vdc L. 1600 Allied control per com. ant. L. 3000 Coax magnetric 100 W RF 12 V L. 5000 Coax midtex ultramini prof. 1 GHz L. 5000 50 W RF+1 sc. aux 2 A imp. 50 Ω L. 6000</p>	<p>« GRUPPO 16 » SWITCH</p> <p>Comm. rot. 2 vie 6 p. bach. L. 500 Comm. rot. 1 via 12 p. bach. L. 800 Comm. rot. 2 vie 7 p. bach. L. 600 Comm. rot. 1 via 5 p. cer. L. 1200 Comm. rot. 2 vie 4 pos. 8 kV cer. L. 2000 M1 dev. min. 1 via 3 A 250 V L. 800 M2 dev. min. 2 via 3 A 250 V L. 950 M1C comm. 1 via 3 p. min. L. 900 M2C comm. 2 vie 3 p. min. L. 1000 Micro switch stagni cont. in acciaio L. 3500 Inox rec. nuovi 2 sc. 5 A L. 2000 Micro switch stagni cont. in acciaio L. 2000 inox rec. nuovi 4 sc. 5 A L. 3000</p>	<p>CONDIZIONI DI VENDITA: La merce è garantita come descritta. Le spedizioni vengono inoltrate quotidianamente tramite PT o FFSS. Il pagamento è in contrassegno salvo diversi accordi con il Cliente. Si prega di non inviare importi anticipati. Le spese di spedizione sono a carico del destinatario. L'imballo è GRATIS. Non si accettano ordini inferiori a L. 4000 escluse spese di porto.</p>	<p>« GRUPPO 19 » STRUMENTI INDICATORI</p> <p>50 μA F.S. Ø 68 mm USA CHINAGLIA MC70 Classe 1,5 2,5 A - 5 A - 10 A - 20 A fs 15 V - 30 V - 50 V fs</p> <p>TESTERS CHINAGLIA</p> <p>Dolomiti: Analizzatore universale 20 kΩ/V cc e ca, n. 53 portate; strumento 40 μA classe 1 autopotretto L. 22000 Major: Analizzatore universale 40 kΩ/V cc e ca n. 55 portate; strumento 17,5 μA classe 1, predisposto per misure di capacità e frequenze, autopotretto L. 24000 CP570: Capacimetro a lettura diretta 5 portate da 50 pF - 500 nF, strumento da 50 μA classe 1,5 precisione + 3,5 % L. 33000 Electro: Analizzatore per elettricisti 19 portate 5 kΩ/V cc con cercatase L. 23000</p>	<p>« GRUPPO 17 » MOTORI</p> <p>MOTORINI 12/24 Vdc miniatura L. 2500 MOTORINI 27 Vdc 10 W 7000 rpm L. 4000</p>
---	--	--	---	--	--	---	--	--	---



ELECTRONIC SURPLUS COMPONENTS
06050 IZZALINI DI TODI (PG) ITALY
TEL. 075/882127

OFFERTE SPECIALI

valide sino
ad esaurimento

SWAN SS 200 A

ricetrasmittitore a 5 bande
per radioamatori con Vox
incorporato



L. 635.000 (IVA compresa)

SWAN 600 S

altoparlante con custodia

L. 20.000
(IVA compresa)

SWAN PS 220

alimentatore con
custodia ad altoparlante
13,5 V c.c. (22 A)

L. 135.000
(IVA compresa)

SWAN 600 R

ricevitore su gamme radiantistiche
più i 27 MHz in USB LSB AM CW



L. 400.000 (IVA compresa)

ICOM IC-225

Copertura frequenza:
144-146 MHz (2 metri).
Uscita in RF 10 W.
80 canali presintonizzati.
Possibilità di impiego con un VFO.



L. 330.000 (IVA compresa)

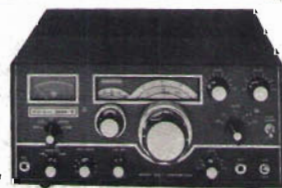
CUFFIE STEREO GE 200

con regolatore di volume

L. 10.300
(IVA compresa)

SWAN 600 T

trasmettitore su gamme
radiantistiche
600 W PEP in SSB 150 W
in AM



L. 432.000 (IVA compresa)

il supermercato
dell'elettronica

MARCUCCI

Via F.lli Bronzetti, 37
20129 Milano
Tel. 73.86.051

PS 10 ancora migliorati con l'aggiunta dell'O.V.P.



Protezione totale alle sovratensioni regolabile da 3V a fondo scala

CARATTERISTICHE TECNICHE:

- Ingresso: 195 - 245 Vac 50 Hz
- Stabilità di rete: 0,01 %
- Stabilità del carico: 0,01 % + 1 mV (da 0 al massimo carico la tensione in uscita varia 4 mV)
- Residuo alternato: 1 mV P.P. a tensione costante
3 mV p.p. a corrente costante
- Stabilità dopo 12 ore di funzionamento a T. A. 25 °C: $\pm 0,015$ %
- Tempo intervento prof. cortocircuito: minore di 250 μ S
- Tempo intervento O.V.P.: minore di 250 mS
- I dati sopracitati si intendono per servizio continuo.
- Garanzia: 1 anno.
- **L'unico alimentatore che protegge veramente se stesso e le vostre apparecchiature**
- Costruzione professionale con impiego di componenti sovradimensionati e tecnologicamente avanzati. Tutta la meccanica è in alluminio anodizzato. Strumenti a bobina mobile cl. 1,5. Il PS 10 A e B hanno il potenziometro a 10 giri per la regolazione di tensione. Il PS 10 GP ha l'O.V.P. fisso a 17 V e potenziometro « Voltage » normale. Tutti i modelli sono protetti da ritorni di R.F.
- Dimensioni: mm 200 x 110 x 260; Peso: kg 8.

Mod.	Volt	Amp.
PS10-A	0-15	0-10
PS10-B	0-30	0-5
PS10-GP	5-15	0-10

ELECTRONIC SURPLUS COMPONENTS

ESCOT

06050 IZZALINI DI TODI (PG) ITALY - TEL. 075/882127

**Marcucci è la prima
organizzazione che
da anni Vi propone
l'elettronica per posta.
E oggi 3 novità:**



Amplificatore Lafayette
LA 475 - potenza 10 Watt. RMS.

Se desiderate ricevere uno dei 3 cataloghi
compilate il modulo e spedite alla:

il nuovissimo
catalogo Hi-Fi

il nuovissimo
catalogo
ricetrasmittitori*

il nuovissimo
catalogo
componenti



MARCUCCI S.p.A.

il supermercato dell'elettronica

20129 Milano - Via F.lli Bronzetti, 37 Tel. 7386051

Hi-Fi ricetrasmittitori componenti

Nome _____

Cognome _____

Via _____

Città _____ Cap _____

professione _____

altri hobbyes _____ CQ



via Berengario, 96 - tel. 059/68.22.80
CARPI (MO)

Produzione ANTENNE per FM

Stazioni VHF marina

Ponti privati

Collineari a due, quattro dipoli sinfasici da 88 a 174 MHz
6-9 dB di guadagno per 150° o 210°.

Specificare le frequenze di lavoro.

Perfetti e incredibili rendimenti.

Assistenza e installazione stazioni radio

ORION 1001

elegante e moderno amplificatore stereo professionale 30+30 WRMS

Ideale per quegli impianti dai quali si desidera un buon ascolto di vera alta fedeltà sia per la musica moderna che classica.

Totalmente realizzato con semiconduttori al silicio nella parte di potenza, protetto contro il sovraccarico e il corto circuito, nella parte preamplificatrice adotta una tecnologia molto avanzata: i circuiti ibridi a film spesso interamente progettati e realizzati nei nostri laboratori.

Mobile in legno e metallo, pannello satinato argento, V-U meter per il controllo della potenza di uscita.



Potenza	30+30 W RMS
Uscita altoparlanti	8 Ω
Uscita cuffia	8 Ω
Ingressi phono magn.	3 mV
Ingressi aux	100 mV
Ingressi tuner	250 mV
Tape monitor reg.	150 mV/100K
Tape monitor ripr.	250 mV/100K
Controllo T. bassi	± 18 dB a 50 Hz
Controllo T. alti	± 18 dB a 10 kHz
Banda passante	20-40.000 Hz (-1,5 dB)
Distorsione armonica	< 0,2 %
Distorsione d'intern.	< 0,3 %
Rapp. segn./disturb.	> 65 dB
Ingresso b. livello	> 75 dB
Rapp. segn./disturb. ingresso a. ilvello	> 75 dB
Dimensione	420 x 290 x 120
Alimentazione	220 V c.a.

Speakers system:
in posiz. off funziona la cuffia (phones)
in posiz. A solo 2 box principali
in posiz. B solo 2 box sussidiari in un'altra stanza

ORION 1001 montato e collaudato

ORION 1001 KIT di montaggio con unità premontate **L. 102.000**

Per chi volesse acquistare singolarmente tutti i pezzi che costituiscono il mod. ORION 1001 sono disponibili:

MPS	L. 26.400
AP30S	L. 33.800
Telaio ORION 1001	L. 7.500
TR90 220 / 42 / 12 + 12	L. 7.200

Mobile	ORION 1001	L. 7.900
Pannello	ORION 1001	L. 3.200
KIT minuterie	ORION 1001	L. 11.400
V-U meter		L. 5.200

per un perfetto abbinamento DS33

35 ÷ 40W sistema tre vie a sospens. pneum. altoparlanti:

- 1 Woofer da 26 cm
- 1 Midrange da 12 cm
- 1 Tweeter a cupola da 2 cm

risposta in frequenza 30 ÷ 20.000 Hz
frequenza di crossover 1200 Hz; 6000 Hz
impedenza 8Ω (4Ω a richiesta)
dimensioni cm 35 x 55 x 30

DS33 montato e collaudato **L. 84.000** cad.

DS33 KIT di montaggio **L. 71.500** cad.

Per chi volesse acquistare singolarmente tutti i pezzi che costituiscono il mod. DS33 sono disponibili:

Mobile	L. 22.500	Filtro 3-30/8	L. 12.800	MR127/8	L. 6.900
Pannello	L. 2.800	W250/8	L. 18.000	Dom-Tw/8	L. 8.600

PREZZI NETTI imposti compresi di I.V.A. - **Garanzia 1 anno su tutti i modelli tranne i kit di montaggio.** Spedizione a mezzo pacco postale o corriere a carico del destinatario. Per gli ordini rivolgersi ai concessionari più vicini o direttamente alla sede.

CONCESSIONARI

TELSTAR	- 10128 TORINO	- via Gioberti, 37/D
ECHO ELECTRONICS	- 16121 GENOVA	- via Brig. Liguria, 78-80/r
ELMI	- 20128 MILANO	- via Cislighi, 17
A.C.M.	- 34138 TRIESTE	- via Settefontane, 52
EMPORIO ELETTRICO	- 30170 MESTRE (VE)	- via Mastrina, 24
AGLIETTI & SIENI	- 50129 FIRENZE	- via S. Lavagnini, 54
DEL GATTO	- 00177 ROMA	- via Casilina, 514-516
Elett. BENSO	- 12100 CUNEO	- via Negrelli, 30
ADES	- 36100 VICENZA	- v.le Margherita, 21
ELETT PROFESSIONALE	- 60100 ANCONA	- via XXIX Settembre, 8/b-c
Bottega della Musica	- 29100 PIACENZA	- via Farnesiana, 10/b
Edison Radio Caruso	- 98100 MESSINA	- via Garibaldi, 80

ZETA elettronica

via L. Lotto, 1 - tel. (035) 222258
24100 BERGAMO



Antenne Caletti: quando le cose si fanno seriamente.

Caletti: antenne per ogni uso
da 20 a 1000 MHz.



ELETTROMECCANICA

caletti

 s.r.l.

Milano - via Felicità Morandi, 5
tel. 2827762-2899612



Inviando L. 350
in francobolli
potrete ricevere il nuovo
catalogo Caletti.

nome _____
cognome _____
indirizzo _____

Vendita al dettaglio e all'ingrosso di apparecchiature e componenti elettronici nuovi e surplus americani.

ORARIO DI VENDITA: dettaglio tutti i giorni dalle ore 9/13 dalle 16/20 escluso il lunedì mattina.

Ingrosso tutti i giorni dalle ore 8,30/12,30 dalle 14,30/18,30 escluso il sabato pomeriggio.

RADIO RICEVITORI A GAMMA CONTINUA

390A/URR COLLINS: da 0,5 Kc a 32 Mz con 4 filtri meccanici, aliment. 115/230 Vac

390/URR COLLINS: da 0,5 Kc a 32 Mz con 4 filtri a cristallo, aliment. 115/230 Vac

392/URR COLLINS: da 0,5 Kc a 32 Mz alimentazione 24 Vdc oppure con aliment. separata a 220 Vac

SX88 HALLCRAFTERS radio ricevitore a sintonia continua da 0,535 Kc a 33 MHz, alimentazione 115 Va.c.

HAMMARLUND ONE/HQSIXTY radio ricevitore a sintonia continua da 0,54 Kc a 31 MHz doppia conversione alimentazione 115 Va.c.

A/N GRR5 COLLINS: da 0,5 Mz a 18 Mz aliment. 6/12/24 Vdc e 115 Vac

B/C 342: da 1,5 Mz a 18 Mz con media frequenza al cristallo (a parte forniamo il converter per i 27 Mz), aliment. 115 Vac

B/C 312: da 1,5 Mz a 18 Mz (a parte forniamo il converter per i 27 Mz) aliment. 220 Vac

B/C 348: da 200 Kc a 500 Kc da 1,5 Mz a 18 Mz aliment. 220 Vac

B/C 683: da 27 Mz a 38 Mz alimentazione 220 Vac

B/C 603: da 20 Mz a 27 Mz alimentazione 220 Vac

AR/N5: modificabile per la banda dei 2 mt. (con schemi)

TELEFUNKEN da 110 Kc a 30 MHz alimentazione 220 Volt A/C.

SP/600 HAMMARLUND: da 0,54 Kc a 54 Mz alimentazione 220 Vac

L.T.M. radio ricevitore a sintonia continua da 0,54 Kc a 54 MHz doppia conversione alimentazione 115 Va.c.

LINEA COLLINS SURPLUS

CWS46159: ricevitore a sintonia continua da 1,5 Mz a 12 Mz A/M-C/W alimentazione 220 Vac

CCWS-TCS12: trasmettitore da 1,5 Mz a 12 Mz in sintonia continua A/M-C/W 40 W di potenza aliment. 220 Vac. Questa linea è adatta per il traffico dei 40/45 mt.

TRASMETTITORE TRC-1 F/M da 70 a 108 Mhz 50 W alimentazione 115 Volt A/C adatto per stazioni radio commerciali.

AMPLIFICATORE LINEARE AM-8/TRA-1 (per trasmettitore TRC-1F/M) 300 W alimentazione 115 Volt A/C.

STRUMENTI DI MISURA

Generatore di segnali: URM/25F adatto per la taratura dei ricevitori della serie URR AMERICANI frequenza di lavoro 10 Kc a 55 Mz

Generatore di segnali: da 10 Mz a 425 Mz

Generatore di segnali: da 20 Mz a 120 Mz

Generatore di segnali: da 8 MHz a 15 MHz da 135 MHz a 230 MHz.

Generatore di segnali: da 10 Kc a 32 Mz

Generatore di segnali: da 10 MHz a 100 MHz con Sweep Sped Controls.

Frequenzimetro B/C221: da 125 Kc a 20.000 Kc

Volmetro elettronico: TS/505A/U

Oscilloscopio TEKTRONIX mod. LA265A a cassette.

Analizzatori portatili: unimer 1, unimer 3, unimer 4, Cassinelli t/s 141, t/s 161

Variatori di tensione: da 200 W a 3 KW tutti con ingresso a 220 Vac

Antenne SIGMA: per radioamatori e C/B

Antenne HY GAIN: 18 AVT per 10/80 mt - 14 AVQ per 10/40 mt e altre

Antenna A/N 131: stile componibile in acciaio ramato sorretto da un cavetto di acciaio, adatta per gli 11 mt (Conosciuta come antenna del carro armato)

Antenna MS/50: adatta per le bande decametriche e C/B, costituita da 6 stili di acciaio ramato e da un supporto ceramico con mollone anti vento

Supporto per antenne: costituito da 5 tralicci di acciaio platinificato leggerissimi di mt 3 c/d, 2 di colore bianco, 3 di colore rosso, completi di tiranti di acciaio, corde, fanalino rosso di posizione con relativo cavo di alimentazione

Telescriventi: Teletaype TG7/, Teletaype T28 (solo ricevente)

Demodulatori RTTY: ST5/ST6 e altri della serie più economica con AFSK e senza a prezzi vantaggiosi

Radiotelefonici: (MATERIALE SURPLUS) PRC9 da 27 Mz a 38 Mz, PRC10 da 38 Mz a 54 Mz F/M. B/C 1000 con alimentazione originale in C/A e C/D. Canadian MK1 nuovi imballati frequency range 6000 Kc - A/9000 Kc - B/C611 disponibili in diverse frequenze. ERR40 da 38 Mz a 42 Mz

Radiotelefonici nuovi: della serie LAFAYETTE per O/M e C/B

Microfoni: TURNER modello +3 +2 Super Sidekick e altri

Generatori di corrente: disponiamo di un vasto assortimento PE/75 - 2KW1/2 115 V monofase A/C - PE/95 - 10/12 kW monofase 220 Vac. Canadese 3KW 220/380 monofase/trifase e altri generatori da 5 KW monofase e carica batteria da 2 KW1/2 12 Vdc.

Vasto assortimento di componenti nuovi e SURPLUS AMERICANI comprendenti:

componenti nuovi: condensatori elettrolitici, ponti raddrizzatori, semiconduttore, diodi rettificatori, rivelatori e d'ampereaggio, SCR, DIAK, TRIAK, ZENER CIRCUITI INTEGRATI, INTEGRATI DIGITALI, COSMOS, DISPLAYS, LED.

Componenti SURPLUS: condensatori a olio, valvole, potenziometri Hellipot, condensatori variabili, potenziometri a filo, reostati, resistenze, spezzoni di cavo coassiale con PL259, cavo coassiale R/G8/58/R/G11 e altri tipi, connettori vari, relè ceramici a 12/24 V, relè sottovuoto a 28 V, relè a 28 V ad alto amperaggio, porta fusibili, fusibili, zoccoli ceramici per valvole 832/829/813, manopole demoltiplicate con lettura dei giri (digitali e non) interruttori, commutatori, strumenti da pannello, medie frequenze, microswitch, cavi di alimentazione, minuterie elettriche ed elettroniche provenienti dallo smontaggio radar, ricevitori, trasmettitori, apparecchiature nuove e usate.

Attenzione! Altro materiale che non è descritto in questa pubblicazione potete farne richiesta telefonica.

NON DISPONIAMO DI CATALOGO.

CONDIZIONI DI VENDITA: la merce è garantita come descritta, spedizione a mezzo corriere giornaliero per alcune regioni, oppure per FF/SS o PP/TT trasporto a carico del destinatario, imballo gratis. Per spedizioni all'estero merce esente da dazio sotto il regime del M.E.C., I.V.A. non compresa.

SISTEMA

contenitori e accessori per l'elettronica

Gi

**richiedete il catalogo
generale
ai distributori
del SISTEMA Gi**

ANCONA
C. DE DOMINICIS

BARI
O. BERNASCONI

BERGAMO
CORDANI F.lli

BOLOGNA
G. VECCHIETTI

BOLOGNA
ELETTROCONTROLLI

BOLZANO
ELECTRONIA

BUSTO ARSIZIO
FERT s.a.s.

CATANIA
A. RENZI

CESENA
A. MAZZOTTI

COMO
FERT s.a.s.

COSENZA
F. ANGOTTI

CREMONA
TELCO

CROTONE (CZ)
L.E.R. s.n.c.

FIRENZE
PAOLETTI FERRERO

GENOVA
DE BERNARDI RADIO

LECCE
LA GRECA VINCENZO

LIVORNO
G.R. ELECTRONICS

MANTOVA
CALISTANI LUCIANO

MILANO
C. FRANCHI

MILANO
MELCHIONI S.p.A.

NAPOLI
TELERADIO PIRO di Vittorio

NAPOLI
TELERADIO PIRO di Gennaro

ORISTANO (S. GIUSTA)
A. MULAS

PADOVA
Ing. G. BALLARIN

PARMA
HOBBY CENTER

PESCARA
C. DE DOMINICIS

PIACENZA
BIELLA

PIEDIMONTE S. GERMANO (FR)
ELECTRONICA BIANCHI

ROMA
REFIT S.p.A.

S. DANIELE DEL FRIULI
D. FONTANINI

SONDRIO
FERT s.a.s.

TARANTO
ELECTRONICA RA.TV.EL.

TERNI
TELERADIO CENTRALE

TORINO
C.A.R.T.E.R.

TORTORETO LIDO
C. DE DOMINICIS

TRENTO
R. TAIUTI

TREVISO
RADIOMENEGHEL

TRIESTE
RADIO TRIESTE

VARESE
MIGLIERINA

VENEZIA
B. MAINARDI

VERONA
C. MAZZONI

VICENZA
ADES

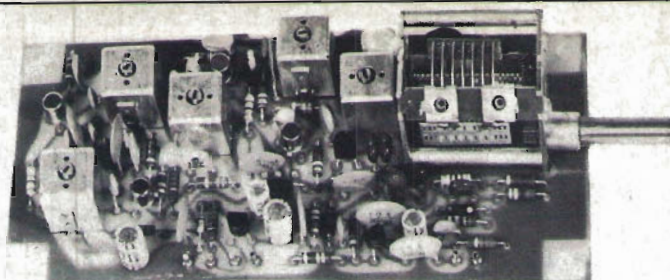
VOGHERA
FERT s.a.s.

GANZERLI s.a.s.

20026 Novate Mil. (Milano) Via Vialba, 70 - Tel. 3542274/3541768

ELT elettronica

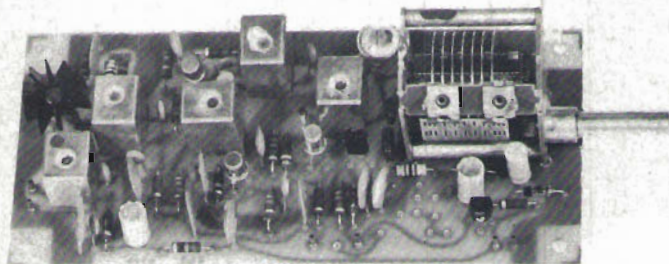
Spedizioni celeri
Pagamento a 1/2 contrassegno
Per pagamento anticipato,
spese postali a nostro carico.



VFO 72

Gamma di frequenza 72-73 MHz, uscita 100 mW, stabilità migliore di 200 Hz/h, uscita 75 ohm, alimentazione 12-16 V, adatto a pilotare trasmettitori che usano quarzi da 72...73 MHz, ingresso BF per modulare in FM, dimensioni 13 x 6.

L. 25.500 (IVA compresa)



VFO 27

Gamma di frequenza 26-28 MHz, stabilità migliore di 100 Hz/h, uscita 75 ohm, alimentazione 12-16 V, adatto a pilotare trasmettitori che usano quarzi da 26...28 MHz, oppure da usarsi per la costruzione di trasmettitori a conversione per la gamma 144-146 MHz dim. 13 x 6

L. 24.500 (IVA compresa)

VFO 27 "special"

Come il VFO 27, ma con frequenza di uscita nei seguenti modelli:

"punto rosso" 36,600-39,800 MHz
"punto blu" 22,700-24,500 MHz
"punto giallo" 31,800-34,600 MHz

L. 24.500 (IVA compresa)

Forniamo contenitori metallici, molto eleganti, completi di demoltiplica, scala, interruttore, bocchettone, dimensioni 18 x 10 x 7,5 **L. 15.500**.

A richiesta forniamo il VFO 27 "special" con uscita diversa da quelle menzionate, oppure con escursione inferiore. Per frequenze inferiori a 21 MHz **L. 28.000 (IVA compresa)**.

FREQUENZIMETRO 30-F

Frequenza di ingresso: 0-30 MHz

5 tubi nixie

Sensibilità 200 mV

Regolazione sensibilità e frequenza

Alimentazione 5Vcc 0,5A; 180 Vcc 15mA

Particolarmente adatto per leggere la frequenza di uscita di trasmettitori OM-CB.

32 letture ogni secondo

L. 72.500

FREQUENZIMETRO 30-F

Montato in contenitore metallico, completo di alimentatore A-SE/12 oppure A-SE/220 (scatola verniciata raggrinzante nero, dimensioni 24x17x8, frontale alluminio anodizzato, cifre rosse).

L. 98.000

Alimentatore A-SE/12

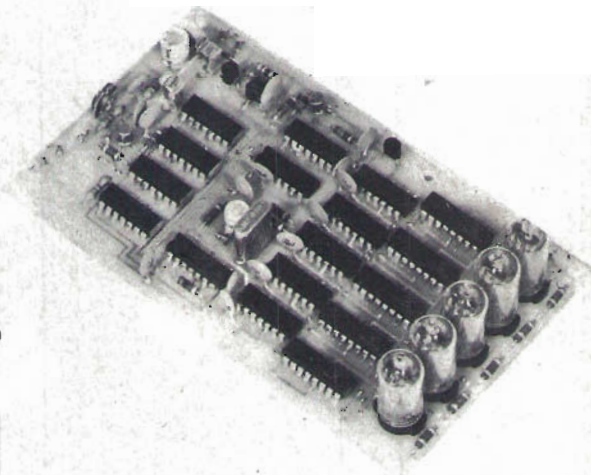
Ingresso 12Vcc, uscita 5Vcc-180Vcc

L. 18.500

Alimentatore A-SE/220

Ingresso 220Vca, uscita 5Vcc-180Vcc

L. 18.500



Tutti i moduli si intendono in circuito stampato (vetronite), imballati e con istruzioni allegate.

ELT elettronica - via T. Romagnola, 92 - tel. (0571) 49321 - 56020 S. Romano (Pisa)

VETRINA SAET

TURNER M+2U

L. 40.600

IVA INCLUSA

TURNER M+3 **L. 44.000** IVA INCLUSA

TURNER +3 **L. 57.500** IVA INCLUSA

TURNER +2 **L. 47.500** IVA INCLUSA



CUFFIA STEREO

8Ω

L. 5.000 IVA INCLUSA

CUFFIA MONO-STEREO

Comandi volume 8Ω

L. 12.500 IVA INCLUSA

**RICETRASMETTITORE
PORTATILE**

Potenza 1 W

3 canali (1 fornito)

Robusto ed economico

Prezzo singolo

L. 89.000

IVA INCLUSA

Coppia

L. 112.000

IVA INCLUSA



**ALIMENTATORE
SAET PS-2**

126 V - 2A

Ideale per ogni CB

L. 15.500 IVA INCLUSA



**ROSMETRO-
WATT METRO.**

Misuratore di campo
Linea moderna

Efficienza e basso costo.
Modello 27/120 10 W F.S.

L. 20.000 IVA INCLUSA



**ROSMETRO
WATT METRO SWR-50**
150 MHz - 1 KW

L. 28.000 IVA INCLUSA



saet
INTERNATIONAL

Saet è il primo Ham-Center Italiano

Ufficio Commerciale: MILANO - Via Melzi d'Eril, 12 - Tel. (02) 314.670

Punti Vendita:

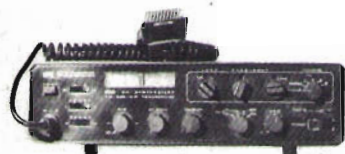
MILANO - Via Lazzaretto, 7 Tel. (02) 652.306

BOLOGNA - Borgonuovo di Pantecchio
Via Cartiera 23 - Tel. (051) 846.652

BRESCIA - Via S. Maria Crocefissa di Rosa, 78
Tel. (030) 390.321

SPECIALIZZATA PER OM-CB - HI-FI - COMPONENTI ELETTRONICI

OM e VHF SPECIALE



144 MHz



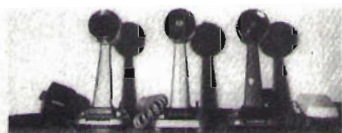
VHF MARINA
OMOLOGATO P.P.T.T.



DECAMETRICHE



DECAMETRICHE / CB



MICROFONI

**INTERPELLATECI
PER OGNI
VOSTRA ESIGENZA**

PANORAMA D'UNA PARTE DEL SETTORE



CB e ACCESSORI



CB 23 e 48 AN / SSB



AMPLIFICATORI CB / OM

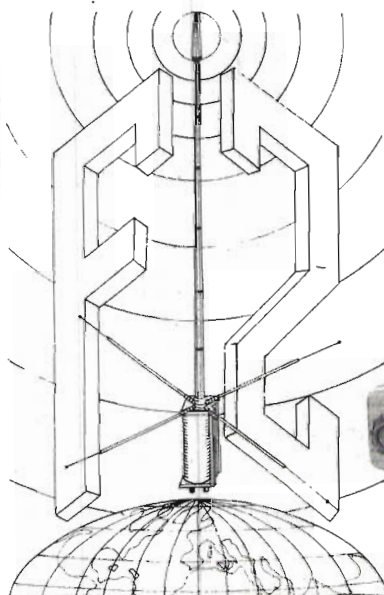


PORTATILI 2-3-5W



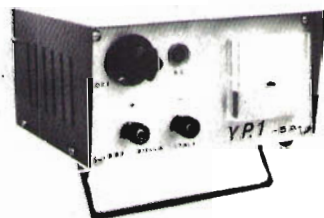
NOVITA' 1975

AM-FM + STEREO + 23 ch CB



**ANTENNA OMNIDIREZIONALE
" FIRENZE 2 "**

offerta speciale fino
a esaurimento
L. 45.000



ALIMENTATORI 2-3-5A

CHIEDERE QUOTAZIONI PER FORNITURA DI COMPONENTI ELETTRONICI E IMPIANTI SPECIALI

Novità dal Giappone.

UNIDEN 2020

Ricetrasmittitore 180 Watt SSB decametriche e 27 MHz.

Uniden 2020, un favoloso "robusto", direttamente dal Giappone. Ricetrasmittitore completamente allo stato solido sulle frequenze radioamatoriali e con la possibilità di trasmettere sulle frequenze CB.



MARCUCCI Sp.A.

Via F.lli Bronzetti, 37 - 20129 MILANO tel. 73.86.051

Rappresentante esclusivo: TRIO KENWOOD - SWAN - ICOM - UNIDEN - LAFAYETTE - SBE - POLMAR

Importatore diretto: DRAKE - YAESU MUSEN

M.T. 3000

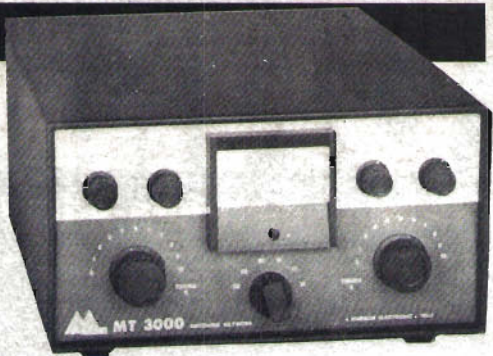
ADATTATORE DI IMPEDENZA M.T. 3000

L'MT 3.000 è un adattatore di impedenza che copre le gamme radiometriche con entro contenuto un vatmetro bidirezionale e un commutatore per il collegamento a diversi tipi di antenna o carichi in genere.

L'MT 3.000 può essere considerato come un ottimo mezzo per ottenere il massimo trasferimento di potenza verso un qualunque tipo di antenna.

L'MT 3.000 ha le seguenti funzioni:

- 1) Misura della potenza riflessa e sua riduzione a VSWR 1:1 all'uscita del trasmettitore.
- 2) Misura della potenza diretta del trasmettitore in Watts in modo continuo.
- 3) Attenua la seconda armonica in uscita del trasmettitore di circa 25-35 dB a seconda del punto di accordo, eliminando di conseguenza l'utilizzo del filtro ANTI TVI.
- 4) Adatta qualsiasi tipo di antenna ai trasmettitori aventi impedenza di uscita fissa.
- 5) Provvede all'ottimo adattamento di antenne multibande.
- 6) Permette l'accordo preventivo del trasmettitore su carico fittizio.
- 7) Adatta perfettamente l'impedenza d'ingresso di un eventuale amplificatore lineare in uscita del trasmettitore.
- 8) Riduce la distorsione e quindi frequenze armoniche nei lineari con ingresso aperiodico.
- 9) Elimina il riaccordo del trasmettitore quando si commuta l'amplificatore lineare da ST-BY a OPERATE.
- 10) Aiuta a localizzare eventuali guasti comparando l'uscita del trasmettitore tra carico fittizio e antenna.
- 11) Può commutare sino a quattro diversi tipi di antenne al trasmettitore oppure tre antenne più un carico fittizio.
- 12) Può collegare a piacere le antenne direttamente al Tx o attraverso l'unità di adattamento.



Specifica Generale

CAMPO DI FREQUENZA

da MHz	a MHz	Metri
3,5	4,0	80
7,0	7,5	40
14,0	14,5	20
21,0	21,5	15
28,5	28,0	11
28,0	29,7	10

IMPEDENZA D'INGRESSO

IMPEDENZA D'USCITA

POTENZA NOMINALE

50 Ohm resistivi
50 Ohm con VSWR max 5:1
4000 W PeP - 2000 W DC
(10 ÷ 20 m)
2000 W PeP - 1000 W DC
(40 ÷ 80 m)

PRECISIONE DEL VATMETRO

PERDITE DI INSERIZIONE

± 5%
0,5 dB o meno, dopo l'adattamento a VSWR 1:1

DIMENSIONI

PESO

320 x 360 x 180 mm.
Kg. 12

M.E. 1000

AMPLIFICATORE LINEARE DI POTENZA M.E. 1000

Caratteristiche

- | | |
|--------------------------------------|---|
| Frequenza | • da 25 a 32 MHz |
| Modo di funzionamento | • AM - SSB - CW - FM |
| Circuito finale | • Amplificatore con griglia a massa |
| Circuito pilota | • Amplificatore con catodo a massa |
| Classe di funzionamento | • Classe AB ₁ driver - AB ₂ finale |
| Tensione anodica | • + 1200 V (in assenza di segnale) |
| Tensione di griglia schermo | • + 50 V stabilizzati |
| Tensione di griglia controllo | • - 24 V stabilizzati |
| Impedenza ingresso | • 52 Ohm (su carico resistivo) |
| VSWR in ingresso | • minore di 1,2 |
| Impedenza di uscita | • da 40 a 80 Ohm |
| Potenza d'eccitazione | • 3 watts (per 200 watts øut) |
| Circuito di protezione | • scatta in un secondo per una corrente anodica di 0,7 A in Am e di 1 A in SSB |
| Valvole e semiconduttori | • n° 6 valvole
3 transistor al silicio
19 diodi al silicio
3 diodi zener |
| Commutazione d'antenna | • elettronica con valvola 12AT7 |
| Guadagno in ricezione | • + 12 db |
| Controllo di potenza | • linearmente da zero al valore massimo |
| Potenza d'uscita | • 600 W input (AM) 200 W øut
• 1000 W input (SSB) 500 W øut
• 160 x 400 x 320 mm. |
| Dimensioni | • Kg. 20,500 |
| Peso | • 220 V c.a. - 50 Hz |
| Alimentazione | |

Modalità:

Evasione della consegna dietro ordine scritto
Consegna franco porto ns. domicilio



Caratteristiche particolari

- REGOLAZIONE CONTINUA DELLA POTENZA
- CIRCUITO DI PROTEZIONE CONTRO I SOVRACCARICHI
- COMMUTAZIONE RX/TX ELETTRONICA SILENZIOSA
- CIRCUITO D'INGRESSO RESISTIVO CON ASSENZA DI ONDE STAZIONARIE
- REGOLAZIONE DEL GUADAGNO IN RX CON OLTRE + 12 db
- GRANDE GUADAGNO IN POTENZA PILOTABILE CON SOLO 3 W PER LA MASSIMA USCITA
- FUNZIONAMENTO VERAMENTE SILENZIOSO

Pagamento contrassegno o all'ordine

Imballo e manuale istruzioni a ns. carico
Le ns. apparecchiature sono coorte da garanzia

M MAGNUM ELECTRONIC - 47100 FORLÌ (Italia) Via Ravegnana, 33 - Tel. (0543) 32364 - **PROGETTAZIONI COSTRUZIONI ELETTRONICHE**

TELEVISORE 26" a COLORI

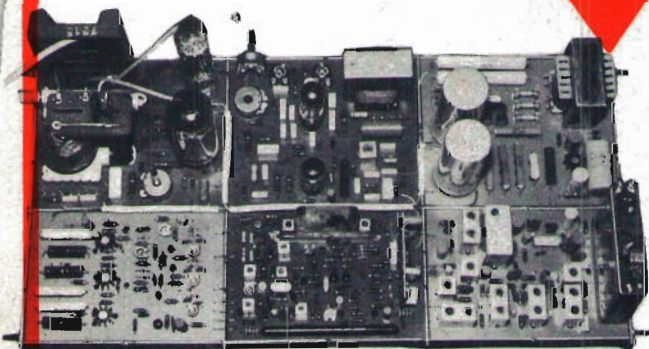
in scatola di montaggio

Kit completo
TVC SM7201

L. 312.000
(IVA e porto esclusi)



Kit Color



ASSOLUTA SEMPLICITA' DI MONTAGGIO

- I circuiti che richiedono speciali strumenti per la taratura sono premontati ed allineati.
- La messa a punto di tutti gli altri circuiti si effettua con un comune analizzatore.



Spett. **KIT COLOR**

Vogliate inviarmi, senza alcun impegno da parte mia, n. 1 opuscolo illustrativo della scatola di montaggio SM 7201.

Allego L. 400 in francobolli per spese postali.

Cognome _____

Nome _____

Via _____

Città _____ C.A.P. _____

- Un dettagliato manuale di istruzioni allegato fornisce tutte le indispensabili specifiche per il montaggio e la messa a punto.
- Il nostro Laboratorio Assistenza Clienti è a disposizione per qualsiasi Vostra esigenza.

Per ulteriori informazioni richiedere, con tagliando a lato, opuscolo illustrativo alla:

KIT COLOR

via M. Malachia De Taddei, 21

Tel. (02) 4986287 - 20146 MILANO

I LIBRI DELL'ELETTRONICA



L. 3.500



L. 3.500



L. 4.500



L. 4.500

è uscito il quinto volume della collana

Questo libro ha tutte le carte in regola per diventare sia il libro di TESTO STANDARD su cui prepararsi all'esame per la patente di radioamatore, sia il MANUALE DI STAZIONE di tanti CB e radioamatori. In esso infatti ogni dilettante, anche se parte da zero, potrà trovare la soluzione a tanti problemi che si incontrano dal momento in cui si rimane « contagiati » dalla passione per la radio in poi.

Sfogliamo assieme il volume. Dopo un primo capitolo in cui si respira l'aria tesa e magica della notte del primo collegamento radio transoceanico, quando ad opera di due radioamatori nacque la radio moderna, ecco il secondo capitolo, tutto dedicato al traffico dilettantistico, ai « segreti » delle varie bande di frequenza, alle sigle e ai prefissi, ecc.

Insomma c'è tutto ciò che occorre per saper capire e soprattutto saper fare un collegamento.

Nel terzo capitolo sono spiegate in modo chiaro e accessibile le basi teoriche dell'elettronica, la cui conoscenza è necessaria sia per gli esami, sia per capire i capitoli quarto e quinto, in cui viene analizzato in dettaglio, non solo dal punto di vista circuitale ma anche da quello operativo, il funzionamento di ricevitori e trasmettitori.

L'ultimo capitolo teorico è il sesto, ed è dedicato ad argomenti essenziali per i collegamenti a grande distanza e perciò posti nel giusto rilievo: la propagazione e le antenne.

Chiude il volume il capitolo 7 in cui sono raccolte tutte quelle notizie che normalmente NON si trovano quando se ne ha bisogno, e cioè tutta la parte normativa e burocratica (i regolamenti che occorre conoscere, le pratiche da fare per ottenere i vari tipi di licenza ecc.) e infine una utilissima raccolta di problemi d'esame con relative soluzioni.



L. 4.000

Ciascun volume è ordinabile alle edizioni CD, via Boldrini 22, Bologna, inviando l'importo relativo già comprensivo di ogni spesa e tassa, a mezzo assegno bancario di conto corrente personale, assegno circolare o vaglia postale.

SCONTO agli abbonati di L. 500 per volume

**VUOI UN LINEARE CHE SIA VERAMENTE LINEARE?
 SE VUOI UN LINEARE, CHE ABBA UNA MODULAZIONE POSITIVA
 ED UNA RADIO 5 PERFETTA TE NE PROPONIAMO UNO CHE FORSE
 FA ANCHE AL CASO TUO.**

ECHO 800 DX *** AMPLIFICATORE LINEARE**

CERCASI RIVENDITORI



**FRIGNANI ELECTRONIC - I4 FDX (APACHE)
 RICETRASMETTITORI CB - APPARATI OM
 APPARATI VHF NAUTICI
 COSTRUZIONE PROPRIA RADIO LOCALI
 PERMUTE E ASSISTENZA TECNICA**

*Neg. e Labor. Via D. Raggi, 158-158/A-160
 Tel. (0543) 63604 - 47100 FORLÌ (Italy)*

CARATTERISTICHE TECNICHE

Regolazione continua della potenza da 0 alla max	25 - 30 MHz
Frequenza	AM - SSB - RTTY - FM
Funzionamento	Amplif. classe A (1 x 6JE6C)
Circuito pilota	Amplif. classe AB2 (4 x 6JE6C)
Circuito finale	1 ÷ 5 W AM 15 W SSB
Potenza eccitazione	SSB 800 W INPUT x 375 W OUT
Potenza di uscita	AM 420 W INPUT x 160 W OUT
Inpedenza ingresso	50 OHM x 1,1 VSWR
Inpedenza uscita	35 ÷ 100 OHM
Raffreddamento	Forzato con ventola aspir.
Strumentazione	1. Amp. FS 1 M.amp. FS illuminati
Peso	Kg. 35
Dimensioni	17 x 37 x 35 P.
Alimentazione	220 Volt 50 Hz
In versione ECHO 1500	ECHO 3000 ed anche in KIT

Spedizioni ovunque in-contrassegno

Garanzia 6 mesi (escluso valvole)

Auguri di Buon Natale

AZ C3



INDICATORE DI CARICA ACCUMULATORE AUTO

Visualizza in ogni istante lo stato della batteria dell'auto, con 3 indicazioni; Led verde: tutto bene, Led giallo: attenzione, Led rosso: pericolo. Alimentazione 12 V 30 mA.

KIT L. 5.000 Montato L. 6.000

AZ PS

amplificatori stereo integrati
dimensioni 65 x 65 x 35



tipo	337	378
Potenza	2+2 W 12 24 V	4+4 W 16-30 V
V Alimentatore	max 500 mA	max 700 mA
I allim	8-16 Ω	8-16 Ω
Kit	L. 7.000	L. 8.600
Montato	L. 8.000	L. 9.500

Specificare nell'ordine il tipo, es.: AZPS378

Radiatori - Cavi RG8, RG58 - R, L, C - trimmer, potenziometri, manopole - Altoparlanti HI-FI - Transistor - Darlington - TTL, MOS, ECL - Connettori ecc. Richiedete il catalogo-listino.



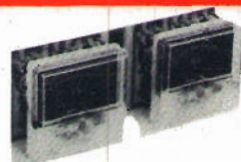
AZ-VUS

INDICATORE
D'USCITA
AMPLIFICATO

MONO

Progettato per l'uso quale indicatore di tensione d'uscita per preamplificatori Alta Fedeltà può essere ottimamente utilizzato come VU meter per amplificatori di potenza. Sensibilità, per la max deviazione, da 550 mV a 250 μV eff- 990 W su 8 Ω - Alimentazione maggiore di 9 V cc.

KIT mono L. 5.000 montato L. 6.000 - KIT stereo L. 10.000 montato L. 10.000



STEREO

LEDs DIGIT MULTIPLI



7 display TEXAS lente bianca multiplexati - catodo comune
12 display TEXAS lente rossa
9 display piatto rosso
12 display PANAPLEX gas

— Forniti con schema collegamenti. Disponibilità display Fairchild, Opco, National, Litronix L. 5.000



VENTOLE professionali

Ventilatore
centrifugo
220 V - 50 Hz
Pot. ass. 14 W
Portata m³/h 23
L. 6.000



VENTOLA tangenziale

220 V 15 W 152 x 100 L. 5.000
220 V 15 W 250 x 100 L. 7.000

OROLOGI E CRONOMETRI MOS-LSI

M 1001 B - National - Modulo completo 4 digit - radio clock L. 15.000
MM 5311 - National 28 pin BCD multiplex 6 digit L. 11.000
MM 5314 - National 24 pin BCD multiplex 6 digit L. 9.000
MK. 50250 - Mostek 28 pin multiplex 6 digit 24 h - Allarm. L. 12.900
MK. 5017 - Mostek 24 pin - multiplex - 6 digit 3 versioni L. 26.500
ICM. 7205 - Intersil Crono 24 pin mux 3 funzioni 6 digit L. 30.000
ICM. 7045 - Intersil - crono 28 pin mux. 4 funzioni 8 digit L. 45.000
AY.5-1224-GIE - Orologio 16 pin 4 digit mux. L. 6.500

MULTIFUNZIONI

M.252 - Generatore di ritmi L. 10.000
5024 - Generat. per organo L. 14.000
8038 - Generat. di funzione L. 5.000
555 - Timer L. 1.200
556 - Dual timer L. 2.400
11 C 90 - Prescaler ÷ 10 - 11 - 650 MHz L. 19.500
UAA.170 - Pilota 16 led per scale L. 4.500
LM.3900 - OP-AMP - quadruplo L. 1.600
LM.324 - OP-AMP - quadruplo L. 4.000

CONTATORI. FREQUENZIMETRI

CONVERTITORI A-D

MK. 5002-5007 - Mostek contatori 4 digit con display decoder L. 16.000
MK. 5009 - Mostek base tempi contatori 16 pin DC 1 MHz L. 25.000
ICM. 7208 - Intersil - Contatore 6 MHz 7 digit 28 pin + IVA L. 34.000
ICM. 7207 - Intersil - Base tempi per 7208 14 pin + IVA L. 9.900
LD.110 - LD.111 - Siliconix - Coppia convertitore AD + Contatore 3/1/2 digit - Mux L. 30.000
8052-7101 - Intersil - Coppia Convertitore AD - Contatore 3 1/2 digit BCD L. 35.000
3814 - Fairchild - Volmetro digitale 4 1/2 digit L. 25.000

NE.536 - FET - OP-AMP L. 6.000
SN.76131 - Preamplificatore stereo L. 1.800
ma 739 - Preamplificatore stereo L. 1.800
78XX - Serie regolatori positivi L. 2.000
79XX - Serie regolatori negativi L. 2.000
FCD.810 - Foto isolatore 1500 V L. 1.200
F8 - Microprocessor - Fairchild L. 250.000

**TRASFERIBILI
MECANORMA**

10 striscie L. 1.800
al rotolo L. 1.800
Richiedeteci
i cataloghi
Mecanorma
e listini



COMPONENTI

**AZ
ELETTRONICI**

Spedizione: contrassegno - Spese trasporto (tariffe postali) a carico del destinatario. I prezzi vanno maggiorati di IVA - Chiedeteci preventivi.

**via Varesina 205
20156 MILANO - ☎ 02-3086931**

AZP2

Microamplificatore con TAA611B

- Alimentazione 6÷12 V / 85÷120 mA
- Pu efficace 0,7÷1,5 W su 4÷80 Ω
- Dimensioni 40 x 40 x 25 mm

KIT**PREMONTATO**

L. 3.200 KIT

L. 4.000 PREMONTATO

AZP5

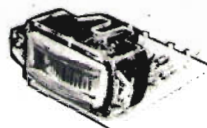
Miniamplicatore con TBA800

- Alimentatore 6÷24 V / 70÷300 mA
- Pu efficace 0,35÷4 W su 8÷16 Ω
- Dimensioni 50 x 50 x 25 mm

L. 4.000

L. 5.000

Auguri di Buon Anno

**AZ-IBS**

INDICATORE DI BILANCIAMENTO STEREO AUTOPROTETTO

Utile per il bilanciamento di amplificatori di potenza da 2 W a 100 W R.M.S. mediante regolazione interna. Dimensioni 40 x 20 x 55 mm

KIT**PREMONTATO**

L. 4.000

L. 5.000

I KITS vengono forniti completi di circuito stampato **FORATO** e **SERIGRAFATO**, componenti vari e accessori, schemi elettrici e di cablaggio, istruzioni per il montaggio e l'uso.

PINZA PROVA CIRCUITI INTEGRATI

Permette un facile accesso ad ogni piedino - Risolve i problemi di prova con ogni tipo di sonda - Evita il pericolo di danneggiamento degli integrati.



modello	lire
TC-8	9.600
TC-14	5.940
TC-16	6.220
TC-16 LSI	11.720
TC-18	13.070
TC-20	15.130
TC-22	15.130
TC-24	18.100
TC-28	19.940
TC-36	26.050
TC-40	27.450

AZ MM1



METRONOMO MUSICALE con 555

Regolazione continua del tempo di battuta da 40 (grave) a 210 (prestissimo) - Indicazione acustica e a LED - Alimentazione 6 ÷ 12 V / 25 mA max
Dimensioni 60 x 45 mm

KIT L. 6.000 MONTATO L. 7.500

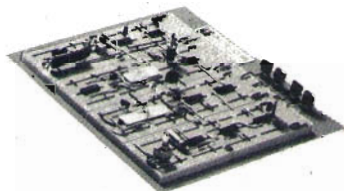
MICROSPIA 80 ÷ 110 MHz

Microspia a modulazione di frequenza con gamma di emissione da 80÷110 MHz. L'eccellente rendimento e la lunga autonomia, con le ridottissime dimensioni fanno in modo che se nascosto opportunamente può captare e trasmettere qualsiasi suono o voce. L. 7.000



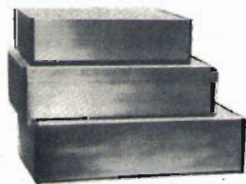
PIASTRE PROTOTIPI

La soluzione americana per una rapida realizzazione di prototipi. Di facile e comodo uso, garantisce una sicurezza di contatto eccezionale, capacità di 5 nodi circuitali in linea, facile inserimento di qualsiasi componente, R, C, L, circuiti integrati, transistor ecc., recupero totale dei componenti. Ampia gamma di prestazioni: da 728 a 3.648 punti di connessione a seconda del tipo, con capacità da 8 a 36 integrati 14 pin.



— Maggiori dettagli su richiesta.

tipo	punti	C.I.	lire
200-K	728	8	24.750
203	872	8	37.800
201-K	1032	12	32.600
212	1024	12	45.650
218	1760	18	61.350
227	2712	27	78.400
236	3648	36	104.500



Contenitori in legno con chassis autoportante in trafilato di alluminio. Si presta a montaggi elettronici di qualsiasi tipo.

- BS1** - Dimensione mobile mm 345 x 90 x 220
Dimensione chassis mm 330 x 80 x 210 L. 9.000
- BS2** - Dimensione mobile mm 410 x 105 x 220
Dimensione chassis mm 393 x 95 x 210 L. 10.500
- BS3** - Dimensione mobile mm 456 x 120 x 220
Dimensione chassis mm 440 x 110 x 210 L. 12.000

Sono disponibili contenitori metallici di vario formato. Richiedere catalogo.

COMPONENTI



ELETRONICI

E' disponibile su richiesta il catalogo generale e il listino prezzi di tutti i materiali a magazzino. Spedizioni in contrassegno. Spese di trasporto a carico del destinatario.

via Varesina 205
20156 MILANO - ☎ 02-3086931

BREMI

PARMA - TEL. 0521/72209

MOD. BRG-22
ROSOMETRO
WATTMETRO

MOD. BRS-30
ALIM. STABIL.
5+15 V 2.5 A

MOD. BRS-28
ALIM. STABIL.
12.6 V 2 A

MOD. BRS-31
ALIM. STABIL.
CON OROLOGIO
DIGITALE
5+15 V 2.5 A

CONTENITORE
IN ALLUMINIO
170 x 85 x 135

MOD. BR
OROLOGIO DIGITALE
ELETTRONICO
CON SVEGLIA
ALIM. 220 VOLT

MOD. BRA-50
CARICA BATT. AUTOM.
ELETTR. 6+12 V 3 A

MOD. BRS-29
ALIM. STABIL.
5+15 V 2.5 A

MOD. BRL-50
AMPL. LINEARE
27 MHz/50 W AM
100 W SSB

MOD. BRL-30
AMPL. LINEARE
27 MHz/30 W AM
60 W SSB

MOD. BRL-15
AMPL. LINEARE
27 MHz/15 W AM
30 W SSB



GBR - VIA CANDELO, 54 - BIELLA
FANTINI - VIA FOSSOLO, 38 - BOLOGNA
CORTEM - P.ZA REPUBBLICA, 24/25 - BRESCIA
M.A. EL. DI G. COSTANZO - VIA MAZZINI, 24/42 - CASTELVETRANO (TP)
FRANCO ANGOTTI - VIA NICOLA SERPA, 56/60 - COSENZA
TELCO DI ZAMBIASI - P.ZA MARGONNI, 2/A - CREMONA
CEIT di PAOLO CANDORI - VIA T. CAMPANELLA, 134 - IMOLA (BO)
A.C.E.I. S.p.A. - VIA AVEZZANA, 1 - MILANO
L.E.M. - VIA DIGIONE, 3 - MILANO
GEA ELETTRONICA - VIA MAIOGGI, 8 - MILANO
ELETTRONICA GORNO - VIA COL DI LANA, 8/A - MILANO
ELETTRONICA BIANCHINI - VIA DE BONOMINI, 75 - MODENA

BERGAMINI ISIDORO - VIA DANTE, 13 - NOVARA
ZODIAC - V.LE MENTANA, 15 - PARMA
HOBBY CENTER - VIA TORELLI, 1 - PARMA
SACCHINI LUCIANO - VIA L. FORNACIARI, 3 - REGGIO EMILIA
ELETTRONICA VART - VIA CANTORE, 193/R - SANPIERDARENA (GE)
SARZANA ELETTRONICA VART - VIA CISA NORD, 142 - SARZANA
TELSTAR - VIA GIOBERTI, 37 - TORINO
ALLEGRO FRANCESCO - C.SO RE UMBERTO, 31 - TORINO
BRUNO MAINARDI - CAMPO DEI FRARI, 3016 - VENEZIA
ELETTRONICA DI BELLANO - VIA XX SETTEMBRE - VERCELLI
CENTRO CB di RATTI ANGELO - VIA AURELIA SUD, 61 - VIAREGGIO

C.E.E. costruzioni elettroniche emiliana

via Calvart, 42 - 40129 BOLOGNA - tel. 051-368486

Motorini per mangianastri 6 Volt 2000 giri	L. 3.000
Meccaniche mono per mangianastri	L. 13.500
Meccaniche stereo per mangianastri	L. 16.000
Ceramici da 1 pF a 100.000 pF (48 pz)	L. 1.400

COND. ELETTROLITICI 12 V

1 μ F, 2 μ F, 5 μ F, 10 μ F	cad. L. 50
30 μ F	L. 60
50 μ F	L. 70
100 μ F	L. 90
200 μ F	L. 100
300 μ F	L. 130
500 μ F	L. 140
1000 μ F	L. 220
2000 μ F	L. 310
4000 μ F	L. 450
5000 μ F	L. 550

COND. ELETTROLITICI 25 V

1 μ F, 2 μ F, 5 μ F, 10 μ F	cad. L. 80
30 μ F	L. 80
50 μ F	L. 100
100 μ F	L. 120
200 μ F	L. 150
250 μ F	L. 160
300 μ F	L. 170
500 μ F	L. 200
1000 μ F	L. 380
2000 μ F	L. 500
3000 μ F	L. 600
4000 μ F	L. 800
5000 μ F	L. 900

COND. ELETTROLITICI 50 V

1 μ F, 2 μ F, 5 μ F, 10 μ F	cad. L. 95
30 μ F	L. 100
50 μ F	L. 150
100 μ F	L. 200
200 μ F	L. 290
250 μ F	L. 230
300 μ F	L. 290
500 μ F	L. 330
1000 μ F	L. 550
2000 μ F	L. 860
3000 μ F	L. 1.000
4000 μ F	L. 1.400

COND. ELETTROLITICI 100 V

1 μ F	L. 100
250 μ F	L. 460
500 μ F	L. 690
1000 μ F	L. 900
2000 μ F	L. 1.500
3000 μ F	L. 2.300

COND. ELETTROLITICI 350 V

10 μ F	L. 170
25 μ F	L. 320
32 μ F	L. 345
40 μ F	L. 415
50 μ F	L. 440
100 μ F	L. 690
150 μ F	L. 900
200 μ F	L. 1.000

Trasformatori di alimentazione

3 W 220 V 0-9 V	L. 2.380
3 W 220 V 0-7,5-12 V	L. 2.380
3 W 220 V 12+12 V	L. 2.380
3 W 220 V 5+5-16 V	L. 2.750
10 W 220 V 0-6-9 V	L. 3.650
10 W 220 V 0-7,5-12 V	L. 3.650
10 W 220 V 12+12 V	L. 3.650
10 W 220 V 15+15 V	L. 3.650
10 W 220 V 18+18 V	L. 3.650
25 W 220 V 0-3-9-15 V	L. 4.800
25 W 220 V 0-6-12-18 V	L. 4.800
25 W 220 V 0-12-21-24 V	L. 4.800
25 W 220 V 12+12 V	L. 4.800
25 W 220 V 15+15 V	L. 4.800
50 W 220 V 0-3-9-42 V	L. 6.850
50 W 220 V 0-6-12-18-21 V	L. 6.850
50 W 220 V 18+18 V	L. 6.850
50 W 220 V 24+24 V	L. 6.850

Capsule microfoniche dinamiche L. 1.000

Deviatori a slitta

2 vie 2 posizioni	L. 300
4 via 4 posizioni	L. 450

Microfoni

Tipo K7	L. 2.200
Tipo giapponese	L. 1.950
Regolatori velocit� 9 e 12 V	L. 1.100
Potenzimetri a slitta valori da 5 k Ω a 1 M Ω	L. 600
Potenzimetri a slitta doppi	L. 600
20+20 K - 50+50 K - 100+100 K	cad. L. 1.150
Quarzi miniatura giap. 27/120	L. 1.300

RADDRIZZATORI

B30 - C400	L. 300
B40 - C1000	L. 400
B40 - C2200	L. 750
B40 - C3200	L. 800
B40 - C5000	L. 1.400
B80 - C1000	L. 450
B80 - C2200	L. 800
B80 - C3200	L. 900
B80 - C5000	L. 1.500
Medie frequenze 10x10	L. 220
Resistenze da 1/4 W	L. 19

COND. ELETTROLITICI 350 V

8+8 μ F	L. 380	50+50 μ F	L. 700
16+16 μ F	L. 450	100+100 μ F	L. 900
25+25 μ F	L. 460	150+150 μ F	L. 975
32+32 μ F	L. 500	200+200+75+25	L. 1.300
40+40 μ F	L. 690		

STRUMENTI

Microamperometri miniatura	L. 2.200
Microamperometri tipo Philips K7	L. 2.300
Microamperometro bilanciamento stereo 100 mA ambo i lati	L. 2.500
Microampere ambo i lati	L. 2.500
Microamperometro per bilanciamento stereo doppio	L. 3.950
Microamperometro 50 μ A/fs dim. 42 x 42	L. 5.100
100 μ A/fs dim. 50 x 50	L. 5.150
200 μ A/fs dim. 60 x 60	L. 5.150
Amperometro 1 A fs dim. 42 x 42	L. 4.600
5 A fs dim. 42 x 42	L. 4.600
Volmetro 30 V fs. dim. 42 x 42	L. 4.600

TESTINE PIEZOELETTRICHE

Tipo ronette DC 284 OV mono	L. 850
Tipo ronette ST 105 stereo	L. 2.150
Tipo coner DC 410 mono	L. 1.200
Tipo europhon L/P mono	L. 1.100
Tipo europhon L/P stereo	L. 2.100

TESTINE MAGNETICHE PER REGISTRATORI

Tipo mono standard giapponese	L. 1.450
Tipo mono C60 registr. e riprod.	L. 1.950
Tipo mono C60 cancell. giapponese	L. 1.170
Tipo mono C60 combinata registr. cancell. riprod.	L. 4.700
Tipo stereo C60 universale	L. 3.900
Tipo stereo C60 registr. riprod.	L. 4.950
Tipo stereo 8 piste	L. 3.900
Tipo stereo 8 combin. registr. cancell. riprod.	L. 12.000
Tipo quadrifonica universale	L. 13.300
Tipo autorevers. mono per lingue	L. 8.400
Tipo autorevers. stereo	L. 12.000
Testina riprod. per proiettori Super 8	L. 4.900
Testina registr. cancell. riprod. per proiettore Super 8	L. 8.500

Variac 4A uscita 0-270V	L. 32.500
Variac 7A uscita 0-270V	L. 43.800
Analizzatore 20 k Ω Vcc	L. 18.500
Analizzatore 200 k Ω V	L. 31.500

Cuffie

Stereo 8 Ω	L. 7.000
Stereo 8 Ω con regolazione mono e stereo	L. 13.000

Amplificatori magnetici

1,2 W	L. 2.900
2 W	L. 3.100
3 W	L. 3.400

Amplificatori piezoelettrici

1,2 W	L. 1.900
2 W	L. 2.200
3	L. 2.500

Zoccoli in plastica per IC

7+7	L. 220
8+8	L. 220
7+7 divaricato	L. 280
8+8 divaricato	L. 280

ATTENZIONE:

Al fine di evitare disguidi nell'evasione degli ordini, si prega di scrivere in stampatello nome ed indirizzo del committente, citata e C.A.P., in calce all'ordine.

Non si accettano ordinazioni inferiori a L. 4.000; escluse le spese di spedizione.

Richiedere qualsiasi materiale elettronico, anche se non pubblicato nella presente pagina. Non disponiamo di catalogo.

PREZZI SPECIALI PER INDUSTRIE.

CONDIZIONI DI PAGAMENTO:

- invio, anticipato a mezzo assegno circolare o vaglia postale dell'importo globale dell'ordine, maggiorato delle spese postali.
- contrassegno con le spese incluse nell'importo dell'ordine.

SEMICONDUTTORI

AC107	L.	250	BC114	L.	220	BC309	L.	220	BF160	L.	350	BSX50	L.	690	SN7444	L.	1.850
AC125	L.	285	BC115	L.	275	BC315	L.	310	BF161	L.	460	BSX51	L.	380	SN7447	L.	1.960
AC126	L.	285	BC116	L.	275	BC317	L.	250	BF162	L.	365	BU100	L.	1.730	SN7448	L.	1.950
AC127	L.	285	BC117	L.	400	BC318	L.	250	BF163	L.	350	BU102	L.	2.300	SN7450	L.	460
AC127K	L.	375	BC118	L.	345	BC320	L.	285	BF164	L.	370	BU103	L.	2.480	SN7454	L.	460
AC128	L.	375	BC119	L.	410	BC321	L.	285	BF166	L.	580	BU104	L.	2.300	SN7460	L.	460
AC128K	L.	375	BC120	L.	410	BC322	L.	250	BF167	L.	580	BU105	L.	4.600	SN7473	L.	980
AC132	L.	285	BC125	L.	345	BC327	L.	285	BF169	L.	460	BU106	L.	2.300	SN7474	L.	940
AC141	L.	285	BC126	L.	345	BC328	L.	285	BF173	L.	460	BU107	L.	4.500	SN7475	L.	1.180
AC141K	L.	375	BC130	L.	320	BC337	L.	220	BF174	L.	575	BU108	L.	4.500	SN7476	L.	1.180
AC142	L.	285	BC134	L.	250	BC338	L.	250	BF176	L.	380	BU109	L.	2.300	SN7486	L.	1.800
AC142K	L.	375	BC135	L.	250	BC340	L.	460	BF177	L.	460	BU111	L.	2.070	SN7490	L.	1.035
AC151	L.	285	BC136	L.	460	BC341	L.	460	BF178	L.	460	BU120	L.	2.300	SN7492	L.	1.180
AC153	L.	285	BC137	L.	400	BC360	L.	460	BF179	L.	575	BU121	L.	2.450	SN7493	L.	1.180
AC153K	L.	400	BC138	L.	400	BC361	L.	460	BF180	L.	690	BU122	L.	2.300	SN7496	L.	2.300
AC180	L.	285	BC139	L.	400	BC393	L.	745	BF181	L.	690	BU125	L.	1.200	SN74121	L.	1.180
AC180K	L.	345	BC140	L.	460	BC395	L.	345	BF182	L.	780	BU126	L.	2.480	SN74123	L.	1.850
AC181	L.	285	BC141	L.	400	BC396	L.	345	BF194	L.	285	BU133	L.	2.570	SN74141	L.	1.350
AC181K	L.	345	BC142	L.	400	BC400	L.	460	BF195	L.	290	BU205	L.	4.100	SN74143	L.	3.200
AC184K	L.	345	BC143	L.	400	BC407	L.	285	BF196	L.	285	BU208	L.	4.100	SN74154	L.	3.200
AC185K	L.	345	BC144	L.	400	BC408	L.	285	BF197	L.	285	BU311	L.	2.450	SN74192	L.	2.430
AC187	L.	285	BC146	L.	400	BC409	L.	285	BF198	L.	285	BU348	L.	1.480	SN74194	L.	1.850
AC187K	L.	345	BC147	L.	220	BC413	L.	285	BF199	L.	285	2N708	L.	345	SN75493	L.	2.100
AC188	L.	285	BC148	L.	220	BC418	L.	250	BF200	L.	575	2N914	L.	380	SN76001	L.	2.050
AC188K	L.	345	BC149	L.	220	BC429	L.	690	BF208	L.	460	2N918	L.	400	SN76013	L.	2.300
AC193	L.	285	BC153	L.	250	BC430	L.	690	BF222	L.	460	2N1304	L.	490	SN76131	L.	2.050
AC193K	L.	345	BC154	L.	250	BC440	L.	515	BF232	L.	575	2N1693	L.	380	SN76533	L.	2.300
AC194	L.	285	BC157	L.	250	BC441	L.	515	BF233	L.	345	2N1711	L.	380	SN76544	L.	2.570
AC194K	L.	345	BC158	L.	250	BC460	L.	575	BF234	L.	345	2N1800	L.	345	SN76640	L.	2.480
AD142	L.	1.000	BC159	L.	250	BC461	L.	575	BF235	L.	285	2N2211	L.	345	SN76848	L.	2.300
AD143	L.	1.000	BC160	L.	460	BCV56	L.	365	BF236	L.	285	2N2222	L.	345	SN76861	L.	2.300
AD148	L.	790	BC161	L.	460	BCV59	L.	365	BF237	L.	285	2N2646	L.	790	SN16862	L.	2.300
AD149	L.	790	BC167	L.	250	BCV71	L.	365	BF238	L.	285	2N2904	L.	580	ICL8038C	L.	5.950
AD150	L.	790	BC168	L.	250	BD106	L.	1.495	BF244	L.	790	2N2905	L.	415	TAA300	L.	2.580
AD161	L.	690	BC171	L.	220	BD107	L.	1.495	BF245	L.	790	2N3019	L.	575	TAA310	L.	2.300
AD162	L.	710	BC172	L.	220	BD109	L.	1.495	BF247	L.	790	2N3051	L.	1.080	TAA320	L.	1.600
AD262	L.	790	BC173	L.	250	BD111	L.	1.200	BF251	L.	540	2N3055	L.	980	TAA350	L.	2.300
AD263	L.	790	BC177	L.	345	BD112	L.	1.200	BF252	L.	345	2N3227	L.	345	TAA550	L.	790
AF106	L.	460	BC178	L.	345	BD113	L.	1.200	BF253	L.	520	2N3704	L.	350	TAA570	L.	2.300
AF109	L.	460	BC179	L.	345	BD115	L.	790	BF255	L.	520	2N3771	L.	2.650	TAA611	L.	1.180
AF116	L.	400	BC181	L.	220	BD116	L.	1.200	BF259	L.	375	2N3772	L.	2.850	TAA611B	L.	1.380
AF117	L.	345	BC182	L.	250	BD117	L.	1.200	BF260	L.	590	2N3819	L.	790	TAA611C	L.	1.850
AF118	L.	630	BC183	L.	250	BD118	L.	1.300	BF271	L.	520	2N3866	L.	1.480	TAA621	L.	1.850
AF121	L.	400	BC184	L.	250	BD124	L.	1.725	BF272	L.	400	2N4033	L.	575	TAA630S	L.	2.300
AF124	L.	345	BC187	L.	285	BD135	L.	575	BF273	L.	400	2N4347	L.	3.450	TAA661B	L.	1.850
AF125	L.	400	BC190	L.	285	BD136	L.	575	BF274	L.	400	2N4400	L.	345	TAA700	L.	2.950
AF126	L.	345	BC204	L.	220	BD137	L.	690	BF282	L.	475	2N4427	L.	1.400	TAA710	L.	2.070
AF127	L.	345	BC205	L.	220	BD138	L.	690	BF302	L.	475	2N5248	L.	1.170	TBA120S	L.	1.380
AF134	L.	285	BC206	L.	220	BD139	L.	690	BF303	L.	475	2N5447	L.	400	TBA240	L.	2.350
AF135	L.	285	BC207	L.	250	BD140	L.	690	BF305	L.	475	2N5448	L.	400	TBA271	L.	690
AF137	L.	345	BC208	L.	220	BD142	L.	1.035	BF322	L.	365	2N5642	L.	13.800	TBA311	L.	2.300
AF139	L.	575	BC209	L.	220	BD157	L.	790	BF333	L.	350	2N5855	L.	480	TBA331	L.	2.870
AF239	L.	690	BC210	L.	460	BD158	L.	790	BF344	L.	400	2N5896	L.	460	TBA440	L.	2.300
AF240	L.	690	BC211	L.	460	BD159	L.	790	BF345	L.	460	2N5896	L.	1.570	TBA520	L.	2.300
AF279	L.	1.380	BC212	L.	285	BD160	L.	2.070	BF457	L.	625	2N6124	L.	1.080	TBA530	L.	2.300
AF280	L.	1.380	BC213	L.	250	BD162	L.	745	BF458	L.	625	MJ900	L.	3.800	TBA540	L.	2.300
AF367	L.	1.380	BC214	L.	250	BD165	L.	790	BF459	L.	690	MJ1000	L.	3.800	TBA550	L.	2.300
ASY28	L.	575	BC221	L.	250	BD177	L.	790	BFY34	L.	575	MJ2501	L.	3.650	TBA560	L.	2.300
ASY30	L.	400	BC222	L.	250	BD178	L.	790	BFY45	L.	575	MJ2955	L.	1.960	TBA641	L.	2.530
ASY31	L.	400	BC225	L.	250	BD181	L.	1.265	BFY46	L.	575	MJ3001	L.	3.800	TBA641BX1	L.	2.750
ASY48	L.	575	BC231	L.	400	BD182	L.	1.600	BFY50	L.	575	MJ3055	L.	1.200	TBA720	L.	2.300
ASY77	L.	575	BC232	L.	400	BD183	L.	1.600	BFY51	L.	375	μA702	L.	1.600	TBA720A	L.	2.480
ASY90	L.	400	BC237	L.	250	BD218	L.	1.150	BFY52	L.	690	μA709	L.	980	TBA750	L.	2.380
ASY91	L.	400	BC238	L.	220	BD219	L.	1.150	BFY55	L.	575	μA723	L.	1.170	TBA760	L.	2.950
ASZ15	L.	285	BC239	L.	220	BD233	L.	690	BFY56	L.	575	μA741	L.	980	TBA780	L.	1.850
ASZ16	L.	285	BC240	L.	220	BD234	L.	690	BFY57	L.	575	μA748	L.	1.200	TBA790	L.	2.050
ASZ17	L.	1.265	BC251	L.	250	BD245	L.	1.380	BFY64	L.	675	μA7805	L.	2.300	TBA800	L.	2.100
ASZ18	L.	1.265	BC252	L.	285	BD246	L.	1.380	BFY74	L.	560	μA7812	L.	2.300	TBA810S	L.	2.300
AU103	L.	2.300	BC257	L.	285	BD433	L.	920	BFY75	L.	575	μA7824	L.	2.300	TBA810AS	L.	2.540
AU106	L.	2.530	BC260	L.	285	BD434	L.	920	BFY90	L.	1.380	NE555	L.	1.450	TBA920	L.	1.950
AU107	L.	1.725	BC262	L.	285	BD435	L.	920	BFW16	L.	1.730	SN7400	L.	360	TBA920	L.	2.850
AU108	L.	1.960	BC267	L.	285	BDX71	L.	1.460	BFX35	L.	650	SN7401	L.	460	TBA950	L.	2.350
AU110	L.	2.300	BC268	L.	285	BF117	L.	460	BFX38	L.	780	SN7402	L.	360	TBA625A	L.	2.300
AU111	L.	2.300	BC269	L.	285	BF118	L.	460	BFX89	L.	1.250	SN7403	L.	460	TBA625B	L.	2.300
AU112	L.	2.415	BC286	L.	460	BF119	L.	460	BFX94	L.	690	SN7404	L.	490	TBA625C	L.	2.300
AU113	L.	2.300	BC287	L.	460	BF120	L.	460	BSX19	L.	345	SN7405	L.	460	TC A240	L.	2.850
AU206	L.	2.530	BC288	L.	690	BF123	L.	345	BSX24	L.	360	SN7408	L.	480	TC A440	L.	2.850
AU213	L.	2.530	BC297	L.	285	BF139	L.	510	BSX26	L.	400	SN7409	L.	760	TC A511	L.	2.560
AY102	L.	1.150	BC300	L.	510	BF152	L.	345	BSX27	L.	345	SN7410	L.	520	TC A610	L.	1.050
AY103K	L.	1.035	BC301	L.	510	BF154	L.	345	BSX36	L.	350	SN7413	L.	980	TC A830	L.	1.850
AY105K	L.	790	BC302	L.	510	BF155	L.	575	BSX40	L.	400	SN7416	L.	840	TC A900	L.	1.150
BC107	L.	220	BC303	L.	510	BF156	L.	575	BSX41	L.	400	SN7417	L.	760	TC A910	L.	1.230
BC108	L.	220	BC304	L.	510	BF157	L.	575	BSX45	L.	690	SN7420	L.	380	TDA1040	L.	2.100
BC109	L.	220	BC307	L.	220	BF158	L.	365	BSX46	L.	690	SN7427	L.	850	TDA1041	L.	2.100
BC113	L.	220	BC308	L.	220</												

NUOVI STRAORDINARI
PREZZI!!!

CHILD 8[®]



Kit CPU - Nuova versione con clock a cristallo; completa di tutto tranne gli otto drivers (7417, 74125); 1 k RAM, 1 k ROM, 4 port I/O, alimentazione, tutto su unica scheda. NUOVO ECCEZIONALE PREZZO (vers. 0.2) L. 169.000

Kit SMB - Scheda per l'espansione della memoria RAM. Aggiunge 4 k bytes. Possibilità di selezione dell'indirizzo base. Completa di alimentazione on-board, si inserisce direttamente nel bus 5SB. L. 169.000

Circuito stampato 5SB - Deve essere completato con 10 connettori a 22 poli passo 3.96. Permette di espandere il CHILD 8/BS fino a complessive 5 schede. Solo stampato con istruzioni di montaggio L. 16.000

Contenitore BS5BS - Come da figura in alto completo di pannello serigrafato (deve essere completato con alcune minuterie Ganzerli). Può ospitare il circuito stampato 5SB con 5 schede della serie CHILD. L. 25.000

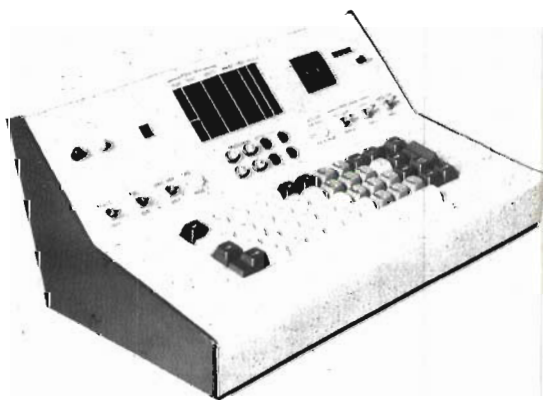
Solo pannello serigrafato L. 12.000

Kit TVTTY - Dispositivo che permette di usare qualunque televisore, insieme alla ns. tastiera Microswitch, come terminale video per microcomputer o RTTY. Capacità di 1024 caratteri ASCII, Baudot o EBCDIC. Possibilità di evidenziare parti del messaggio, capacità di editing ecc. Disponibile gennaio.

Prezzo indicativo intorno alle L. 190.000

Allo studio: schema espansione I/O, Floppy disk, cassetta professionale con ricerca bidirezionale, schema memoria ROM ecc.

Documentazione F8 FAIRCHILD (NUOVI PREZZI!); Programming Guide (2000); Data Book (3000); Application Notes (1500). **USER'S MANUAL** (novità! oltre 280 pagine) (6000); Formulator User's Guide (novità) (2000).



TASTIERA di produzione Microswitch in elegante contenitore con display alfa-numerico a carattere singolo. Uscite TTL codice EBCDIC. Completa di parte elettronica e numerosi particolari di grande valore. Ideale per RTTY o microcomputers con semplice conversione di codice. Con schemi elettrici e connettore L. 60.000

ALIMENTATORE ad integrati 5 V 10 A, -5 V, 12 V, -12 V, 22 V, e 5. -5 ritardati. Ideale per circuiti digitali o per laboratorio. Con schema e connettori. L. 35.000

TELESCRIVENTE a pallina IBM 073. Cambiando pallina si cambia il carattere. Modernissima. Revisionata L. 400.000 (come si trova lire 300.000).

IL LIBRO DELL'F8 (in lingua italiana). Testo didattico sui microprocessori. L. 15.000

CATALOGO GRATIS A RICHIESTA

In vendita anche presso:
PASCAL TRIPODO ELETTRONICA
via della Gatta 26-28 - FIRENZE

mieropi elettronica via masaccio, 37 - 50132 FIRENZE

a GENOVA la ditta ECHO ELETTRONICA - Via Brigata Liguria, 78r - Tel. 010-593467
 vende direttamente e per corrispondenza IN CONTRASSEGNO tutto il materiale elettronico della ditta ACEI agli STESSI PREZZI pubblicati su questa rivista e inoltre PIU' DI 200 SCATOLE DI MONTAGGIO DELLA WILBIKIT - PLAY KIT - JOSTJ KIT, ecc.

DARLINGTON		TIP126		DISPLAY		BASSA FREQUENZA MONOFONIA		BASSA FREQUENZA STEREO	
BD701	2.000	TIP127	1.600	FND70	2.000	amplif. a moduli premontati	5+	5 W c/pre.	L. 18.000
BD702	2.000	TIP127	1.600	FND500	3.500	1 W 9 V cc	L. 1.600	10+ 10 W c/pre.	L. 22.000
BD699	1.800	TIP140	2.000	DL707	2.400	2 W 12 V cc	L. 2.000	12+ 12 W c/pre.	L. 29.000
BD700	1.800	TIP142	2.000	Led rosso	300	4 W 12 V cc	L. 2.600	30+ 30 W s/pre.	L. 42.000
BDX33	2.200	TIP145	2.200	Led bianco	800	6 W 12 V cc	L. 4.500	50+ 50 W s/pre.	L. 45.200
BDX34	2.200	TIP6007	1.600	Led verde	800	8 W 12 V cc	L. 6.500	30+ 30 W c/pre.	L. 66.000
TIP120	1.600	MJ2500	3.000	Led giallo	800	30 W 35 V cc	L. 15.000	100+100 W s/pre.	L. 84.000
TIP121	1.600	MJ2502	3.000	Led arancio	800	50 W 52 V cc	L. 22.600	50+ 50 W s/pre.	L. 74.700
TIP122	1.600	MJ3000	3.000	Diac	400 V 400	100 W 32+32 V	L. 42.000	100+100 W c/pre.	L. 113.600
TIP125	1.600	MJ3001	3.100	Diac	500 V 500				

TRASFORMATORI DI ALIMENTAZIONE primario 220 V

600 mA	sec. 6 - 7,5 - 9 - 12 V	L. 1.250
1 A	sec. 12 - 16 - 18 - 24	L. 1.850
2 A	sec. 24 - 36 - 45	L. 3.200
3 A	sec. 12 - 18 - 24	L. 3.200
4 A	sec. 12 - 24 - 12+12 - 24+24	L. 6.800

Si eseguono anche su ordinazione, inviando acconto di L. 2.500 e specifiche.

TRIAC		SCR		ZENER	
1 A 400 V	800	1 A 100 V	500	10 A 400 V	1.700
4,5 A 400 V	1.500	1,5 A 100 V	600	10 A 600 V	1.900
6,5 A 400 V	1.500	1,5 A 200 V	700	10 A 800 V	2.500
6 A 600 V	1.800	2,2 A 200 V	850		
10 A 400 V	1.600	3,3 A 400 V	950		
10 A 500 V	1.800	8 A 100 V	950	da 400 mW	220
10 A 600 V	2.200	8 A 200 V	1.050	da 1 W	300
15 A 400 V	3.100	8 A 300 V	1.200	da 4 W	600
15 A 600 V	3.600	6,5 A 400 V	1.400	da 10 W	1.100
25 A 400 V	14.000	8 A 400 V	1.500		
25 A 600 V	15.500	6,5 A 600 V	1.600		
		8 A 600 V	1.800		

Saldatori istantanei BLITZ a pistola	L. 9.000
Saldatori per circuiti stampati Philips, 25-50 Watt.	L. 6.500
Saldatori micro per circuiti stampati 15 watt	L. 6.500
Saldatori punta sottile 30 watt	L. 3.200

ANTIFURTI E SERVOMECCANISMI

Microinterruttori per porte-finestre	L. 950
Sirene 6-12 V potentissime	L. 7.800
Reed in ampolle	L. 450
Fotocellula prolett. e ricevit. 10 m - stagne cad.	L. 23.000
Filtri a raggi infrarossi per fotocellule cad.	L. 12.800
Centralino per fotocellule con relé 5 A	L. 34.500
Centralino per fotocellule solo basetta funzionante	L. 11.500
Relé comandatori dalla voce o suono	L. 9.500
Centralino 4 temporizzazioni: entrata uscita, tempo allarme, ripetizione in kit	L. 28.000
Orologi a 220 V programmabili per varie operazioni	L. 27.000
Batterie ricaricabili al piombo a secco eterne:	
6 V 1 A L. 11.200 - 12 V 1,8 A L. 22.500 - 12 V 4,5 A L. 32.000	
Carica batterie automatico 12 V - 800 mA	L. 21.000
Sirene elettroniche americane, francesi	L. 20.800
Woofers pneumatici: 10 W L. 7.700 - 40 W L. 18.000 - 20 W L. 11.000 - 60 W L. 32.000	
Midrangers per casse sino a 60 W	L. 6.900
Tweeters per casse fino a 60 W	L. 8.600
Filtri cross-over: 2 vie L. 9.400 - 3 vie L. 12.800	

Lampade Philips colorate per luci psichedeliche fino a 100 W L. 5.500 - fino a 40 W L. 1.800	
Giradischi BSR completi, senza mobile, nuovi alta fedeltà: tre velocità completo di testina stereo	L. 20.000
tre velocità cambiadischi automatico sollevamento pneumatico	L. 32.000
Antiskating - cambiadischi automatico HI-FI BSR	L. 47.000
Meccanica mangianastri con testine magnetiche di registro, di ascolto e di cancellazione	L. 12.000
Tasti telegrafici	L. 2.000
Tasti telegrafici con oscillografo	L. 10.000
Tasti telegrafici elettronici professionali	L. 53.000
Cuffie da 2000 ohm Siemens	L. 9.000
Soppressori disturbi dinamo e altern. auto 27 MHz	L. 6.800
Soppressori disturbi di linea 220 V e anti TVI	L. 4.400
Filtri anti-TVI per frequenza 27 MHz	L. 19.000
VFO oltre 60 ch (specificare apparecchio) 27 MHz	L. 25.000
Basette di preamplificatore microfoni magnetici e plezo	L. 6.500
Corso di telegrafia	L. 3.000
Cavo a molla per microfono	L. 2.000
Amplificatori lineari da 30 W 27 MHz	L. 47.000
Amplificatori lineari da 100 W 27 MHz	L. 95.000
PL259 in teflon completo	L. 850
SO259	L. 800
Cavo RG8 al m	L. 500
Cavo RG58 al m	L. 200

NON DISPONIAMO DI CATALOGHI

ALIMENTATORI STABILIZZATI

A moduli elettronici premontati senza trasformatore	
5 A variabile fino a 30 V cc	L. 11.000
2 A 12-15-24-30-33 V a richiesta stabilizzati	L. 5.000
Completati di trasformatore, contenitore, e, se variabili di strumento di lettura Volt e ampere	
12,6 V, 2,5 A per RX-TX e autoradio - cassette	L. 15.000
da 12 a 15 V variat. interna, 5 A senza strum.	L. 32.000
da 6,5 a 20 V variabile 3 A con strumento	L. 32.000
da 6,5 a 20 V variabile 5 A con strumento	L. 41.000
da 6,5 a 20 V variabile 10 A con 2 strumenti	L. 85.000

LIBRI TECNICI E DIDATTICI

Introduzione alla TV a colori	L. 8.500
Le antenne riceventi	L. 5.000
Riparare un TV è una cosa semplicissima	L. 2.700
Principi e applicazioni dei circuiti integrati lineari	L. 15.000
Diodi tunnel	L. 2.700
Alta fedeltà HI-FI	L. 9.500
La tecnica della stereofonia	L. 2.450
HI-FI e stereofonia? Una risata!	L. 7.000
Musica elettronica	L. 4.000
Spiaggia elettronica	L. 4.000
Controspionaggio elettronico	L. 4.000
Allarme elettronico	L. 5.000
Guida breve all'uso dei transistor	L. 3.000
Uso pratico degli strumenti di laboratorio	L. 3.500
Semiconduttori, transistori, diodi, raddrizzatori	L. 4.500
Tecnologie elettroniche	L. 10.000
Raddrizzatori SCR - TRIACS	L. 7.000
Elettrotecnica generale	L. 8.000
Principi di radio	L. 4.500
Laser e Maser	L. 3.500
Guida mondiale dei semiconduttori	L. 7.800
Microonde e radar	L. 9.000
Tecnologie e riparazione dei circuiti stampati	L. 3.500
Radio trasmettitori ed elettroniche	L. 10.000
Misure elettriche ed elettroniche	L. 7.500
Pratica della radiotecnica	L. 5.500
Transistor Handbook, tecnica, impiego dei transistor.	L. 10.000
Misure elettroniche: Vol. 1° L. 8.000 - Vol. 2°	L. 8.000
Radiocomunicazioni per CB e Radioamatori	L. 12.000
Strumenti per misure radioelettroniche	L. 5.500
Circuiti logici con transistori	L. 9.000
Elettronica Industriale	L. 12.000
C.Mos National - Caratteristiche e applicazioni	L. 3.500
Come si diventa CB e Radioamatori	L. 4.000
Manuale dai semiconduttori. Con caratteristiche e contenitori (europei e giapponesi), parte 1° L. 6.500 parte 2° L. 7.800	
Manuale degli integrati, con caratteristiche contenitori e circuiti interni, parte 1° L. 7.400 parte 2° L. 9.900	

C.B. RADIO

Nuovo manuale dei transistori, con introduzione ai circuiti integrati	L. 8.000
Tutti i transistori e le loro equivalenze	L. 7.000
La riproduzione fedele del suono	L. 4.000
Le radio-comunicazioni - Sistemi - Fraseologia	L. 3.200
Moderni circuiti a transistori	L. 5.500
Il televisore a colori - PAL e SECAM -	L. 12.000
Equivalenze transistori (anche 2SA, 2SB, 2SC giapp.)	L. 5.400
Ricezione ad onde corte	L. 5.300
Manuale dei regolatori di tensione NATIONAL	L. 3.900
Amplificatori e altoparlanti HI-FI (Philips)	L. 13.000
Il manuale delle antenne	L. 3.500
Alimentatori e strumentazione	L. 4.500
Trasmettitori e ricetrasmittitori	L. 4.500
Dal transistor ai circuiti integrati	L. 3.500
Scelta ed installazione delle antenne TV-FM	L. 6.000
101 esperimenti con l'oscilloscopio	L. 5.000
Guida alla messa a punto dei ricevitori TV	L. 3.200
Principi e standard di televisione	L. 4.000
Strumenti per videotecnici - L'oscilloscopio	L. 4.500
Primo avviamento alla conoscenza della radio - Principianti	L. 3.500
Strumenti per radiotecnici	L. 3.500
Semiconduttori di commutazione.	L. 9.000

ATTENZIONE: Eseguiamo quarzi su ordinazione per tutte le frequenze. L. 7.000 cad. Inviare anticipo L. 3.500 per quarzo.

MATERIALE NUOVO (sconti per quantitativi)

TRANSISTOR

2N711	L. 140	AF139	L. 500	BC309	L. 180
2N916	L. 650	BC107	L. 200	BCY79	L. 250
2N1711	L. 300	BC108	L. 200	BD137	L. 550
2N2222	L. 200	BC109	L. 200	BD138	L. 550
2N2905	L. 350	BC140	L. 330	BD139	L. 550
2N3055	L. 750	BC177	L. 250	BD140	L. 550
2N3055 RCA	L. 950	BC178	L. 250	BD141	L. 230
2N3862	L. 900	BC207	L. 130	BFX17	L. 1100
2SC799	L. 4600	BC208	L. 120	BFY64	L. 350
AC128	L. 240	BC209	L. 150	BSX26	L. 240
AC141	L. 230	BC261	L. 210	BSX29	L. 240
AC142	L. 230	BC262	L. 210	BSX81A	L. 200
AC180K	L. 250	BC300	L. 360	BU106	L. 1600
AC181K	L. 250	BC301	L. 360	SE5030A	L. 130
AC192	L. 180	BC304	L. 360	SFT226	L. 80
AD142	L. 650	BC307	L. 150	TIP33	L. 950
AF106	L. 200	BC308	L. 150	TIP34	L. 950

COPPIE AD161-AD162	selezionate	L. 1.100
AC187 - AC188	in coppia selezionata	L. 450

FET		UNIGIUNZIONE	
BF245	L. 650	2N2646 (TI310)	L. 700
2N3819	L. 550	PUT13T1 programma	L. 800
2N5248	L. 650	2N4891	L. 670
2N4391	L. 480	2N4893	L. 670
TI212 (2N3819)	L. 550	MU10	L. 650

MOSFET 3N201 - 3N211 - 3N225A	cad.	L. 1.100
MOSFET 40673		L. 1.300
5603 MOTOROLA	plastico Si - 8 W - 35 V - 15 A	L. 700
MPSU55	5 W - 60 V - 50 MHz	L. 700
DARLINGTON 70 W - 40 V	SE9300 e SE9301	L. 1.000
DARLINGTON 70 W - 100 V	SE9302	L. 1.400
VARICAP BB105	per VHF	L. 500
DARLINGTON accopp. ottico	MOTOROLA SOC 16	L. 1.900

PONTI RADDRIZZATORI E DIODI			
B100C600	L. 330	1N4003	L. 80
B80C3000	L. 750	1N4005	L. 90
B40C5000	L. 1.500	1N4007	L. 110
B80C5000	L. 1.800	1N4148	L. 50
1N4001	L. 60	EM513	L. 200
		Q400	L. 50

DIODI	ceramici 1200 V - 2,5 A	L. 250	
DIODI	al germanio miniatura	L. 50	
DIODI METALLICI	a vite IR da 6 A / 100-400-600-1000 V:		
- 6F10	L. 500	- 6F6C	L. 600
- 6F40	L. 550	- 6F100	L. 700

AUTODIODI	70 V - 20 A pos. o neg. massa	L. 400
BULLONI DISSIPATORI	per autodioidi e SCR	L. 250

DIODI LUMINESCENTI (LED)		
MV54 rossi puntiforme		L. 500
ARANCIO, VERDI, GIALLI		L. 300
ROSSI		L. 200
LED BICOLORI		L. 1.200
LED ARRAY	in striscette da 8 led rossi	L. 1.000
GHIERA	di fissaggio per LED Ø 4,5 mm	L. 100

INTEGRATI T.T.L. TIPO SN			
7400	L. 300	7440	L. 300
74H00	L. 750	74H40	L. 500
7402	L. 330	7447	L. 1.200
7404	L. 400	7448	L. 1.600
7406	L. 300	7450	L. 300
74H04	L. 500	74H51	L. 600
7410	L. 300	7460	L. 300
74H10	L. 600	7473	L. 650
7413	L. 750	7475	L. 850
7420	L. 300	7483	L. 1.700
74H20	L. 500	7490	L. 850
7430	L. 300	7492	L. 850

INTEGRATI C/MOS			
CD4000	L. 350	CD4017	L. 1.500
CD4001	L. 350	CD4023	L. 350
CD4006	L. 2050	CD4026	L. 3360
CD4010	L. 1100	CD4027	L. 750
CD4011	L. 700	CD4033	L. 1.750
CD4016	L. 620	CD4042	L. 1.300
		CD4046	L. 3360
		CD4047	L. 3360
		CD4050	L. 620
		CD4051	L. 1.450
		CD4055	L. 1.470
		CD4056	L. 1.470

INTEGRATI LINEARI

ICL8038	L. 4.800	SG7805 plast.	L. 2000	µA741	L. 700
SG301 AT	L. 1.500	SG7812 plast.	L. 2000	µA748	L. 950
SG304 T	L. 2.800	SG7815 plast.	L. 2000	MC1420	L. 1300
SG307	L. 1.800	SG7818 plast.	L. 2000	NE540	L. 3000
SG310 T	L. 4.300	SG7824 plast.	L. 2000	NE555	L. 700
SG1458	L. 2.000	SG7805 Met.	L. 2600	SN76001	L. 900
SG3401	L. 4.300	SG7812 Met.	L. 2600	SN76003	L. 1500
SG733 CT	L. 1.600	SG7815 Met.	L. 2600	TAA611A	L. 600
XR2206	L. 7600	SG7824 Met.	L. 2600	TAA611C	L. 1100
XR205	L. 9000	µA709	L. 680	TAA611T	L. 900
SG3502	L. 8.500	µA711	L. 700	TAA621	L. 1200
SG3821	L. 2.500	µA723	L. 930	TBA810	L. 1800

PHASE LOCKED loop	NE565 e NE566	L. 3.100
-------------------	---------------	----------

REGOLATORE DI TENSIONE	PA264 - 0 → 25 V - 1 A	L. 1.000
------------------------	------------------------	----------

DISPLAY 7 SEGMENTI					
FND70 L.	1.200	TIL312 L.	1.400	MAN7 verde	L. 2.000
FND503 (dimensioni 7 x 12)					L. 2.600
LIT33 (3 cifre)	L. 5.000	SA3 (10 x 17 mm.)			L. 3.000
CRISTALLI LIQUIDI per orologi con ghiera e zocc.					L. 5.200
CIP per orologi MM5316N					L. 5.500
CIP per calcolatrici tascabili Texas TMSO952 NCC.					L. 3.500
NIXIE B 5755R e B 5853 (equiv. 5870 ITT)					L. 2.500
NIXIE DT1705 al fosforo - a 7 segmenti.					L. 3.000
Dim. mm	10 x 15.	Accensione:	1,5 Vcc e 25 Vcc		L. 3.000

ZOCOLI per integrati per AF Texas, 14-16 piedini	L. 230
ZOCOLI in plastica per integrati 7+7 e 8+8	L. 150
7+7 pied. divaric.	L. 230
8+8 pied. divaric.	L. 280
PIEDINI per IC, in nastro	cad. L. 12

ZOCOLI per transistor TO-5	L. 250
----------------------------	--------

200 V - SCR 200 V/2 A sensibile alla luce	L. 900
SCR per accensioni elettroniche 1150R - 1000 V/6 A	L. 2.200

DIODI CONTROLLATI AL SILICIO

600V - 6A	L. 1.300	300V 8 A	L. 950	400V 3 A	L. 760
200V 8A	L. 850	200V 3 A	L. 550	60V - 0,8A	L. 470

TRIAC Q4003 (400V - 3A)	L. 900
TRIAC Q4006 (400 V - 6,5 A)	L. 1.200
TRIAC Q4010 (400 V - 10 A)	L. 1.450
TRIAC Q4015 (400 V - 15 A)	L. 2.650
TRIAC GE. (600 V / 15 A)	L. 2.800
DIAC GT40	L. 250

QUADRAC CI - 12 - 179 - 400 V - 4 A	L. 1.300
ZENER 400 mV - 3,3 V - 4,7 V - 5,1 V - 5,6 V - 6 V - 6,8 V - 7,5 V - 9 V - 12 V - 20 V - 23 V - 28 V - 30 V	L. 150
ZENER 1 W - 5,1 V - 9 V - 12 V - 15 V - 18 V - 20 V - 22 V	L. 220

FILTRI RETE ANTIDISTURBO ICAR 250 Vca - 0,6 A	L. 500
---	--------

CONTAORE CURTIS INDACHRON per schede - 2000 ore	L. 4.000
---	----------

BIT SWITCH per programmi logici

- 1004 a quattro interruttori	L. 2.400
- 1007 a sette interruttori	L. 3.300
- 1010 a dieci interruttori	L. 3.900

PULSANTI LM per tastiere di C.E.	L. 750
MICROSWITCH a levetta 28 x 16 x 10	L. 600
MICROSWITCH a levetta 20 x 12 x 6	L. 400
MICRODEVIATORI 1 via	L. 800
MICRODEVIATORI 2 vie	L. 1.200
DEVIATORI UNIPOLARI	L. 350

DEVIATORI Rocker Switch	L. 500
COMMUTATORE rotante 3 vie - 3 pos.	L. 400

SIRENE ATECO

- AD12: 12 V 11 A 132 W - 12100 giri/min - 114 dB	L. 13.000
- ESA12 - 12 Vcc/30 W	L. 18.000
- ACB220 - 220 Vac/0,8 A - 165 W	L. 18.000
- S12D - 12V cc/10 W	L. 10.500
- S6D - 6 Vcc/10 W	L. 10.500

ALTOP. T70 - 8 Ω - 0,5 W	L. 700
ALTOP. Philips ellitt. 70 x 155 - 8 Ω - 8 W	L. 1.800
ALTOP. Philips bicono 8 Ω / 6 W	L. 2.800
WOOFER IREL 75 W - 8 Ω - Ø 38	L. 30.000
WOOFER IREL 50 W - 8 Ω - Ø 28	L. 20.000

Le spese di spedizione (sulla base delle vigenti tariffe postali) e le spese di imballo, sono a totale carico dell'acquirente. LE SPEDIZIONI VENGONO FATTE SOLO DALLA SEDE DI BOLOGNA. - NON DISPONIBILI DI CATALOGO.

CELLE SOLARI 430 mV:

— IPC 220 AL - 130 mA/55 mW	L. 3.200
— come sopra, ma con superficie quadrupla Ø 55 - 500 mA	L. 9.000
FOTORESISTENZE PHILIPS B873107	L. 850
RESISTENZE NTC 20 kΩ - 2 kΩ	L. 150
VARISTOR E298 ZZ/06	L. 200
VK200 Philips	L. 200
FERRITI CILINDRICHE con terminali assiali per impedenze	L. 50

POTENZIOMETRI GRAFITE LINEARI:

— 500 Ω - 1 kΩ - 5 kΩ - 10 kΩ - 25 kΩ - 50 kΩ	L. 340
— 100 kΩ - 1 MΩ - 2,5 MΩ + int.	L. 250

POTENZIOMETRI A GRAFITE LOGARITMICI:

— 100 kΩ - 500 kΩ	L. 250
-------------------	--------

POTENZIOMETRI A GRAFITE MINIATURA:

— 10 kΩA - 100 kΩA	L. 250
— 100 + 100 kΩA	L. 360

POTENZIOMETRI DOPPI A GRAFITE:

— 5+5 kΩ C - 200+200 kΩ B - 1+1 MΩ C - 2+2 MΩ C	L. 380
— 1+1 MΩ C+int. - 2,5+2,5 MΩ A+int. - 3+3 MΩ A+int a strappo	L. 400

POTENZIOMETRI A CURSORE

— 10 kΩA - 250 kΩ lin	L. 450
— 15 kΩ lin. + 1 kΩ lin. + 7,5 kΩ log.	L. 500
— 500 kΩ lin. + 1 kΩ lin. + 7,5 kΩ log. + int.	L. 700

REOSTATI A FILO 7 W - 3500 Ω

	L. 700
--	--------

PORTALAMPADA SPIA 12 V

	L. 350
--	--------

PORTALAMPADA SPIA NEON 220 V

	L. 350
--	--------

TRASFORMATORI alim. 150 W - Pri.: universale - Sec.: 26 V

4 A - 20 V 1 A - 16+16 V 0,5 A	L. 5.500
--------------------------------	----------

TRASFORMATORI alim. 125-160-220 V → 25 V - 1 A

	L. 2.400
--	----------

TRASFORMATORI alim. 125-160-220 V → 15 V - 1 A

	L. 2.900
--	----------

TRASFORMATORI alim. 220 V → 15+15/30 W

	L. 3.750
--	----------

TRASFORMATORI 125-220 → 25 V - 6 A

	L. 6.500
--	----------

TRASFORMATORI alim. 50 W - 220 V → 15+15 V/4 A

	L. 5.600
--	----------

TRASFORMATORI alim. 4 W 220 V → 6+6 V/400 mA

	L. 1.200
--	----------

TRASFORMATORI alim. 220 V → 6-7,5-9-12 V/2,5 W

	L. 1.200
--	----------

TRASFORMATORI alim. 5 W - Prim.: 125 e 220 V - Second.: 15 V/250 mA e 170 V/8 mA

	L. 1.000
--	----------

TRASFORMATORI alim. 125-220 V → 24+24 V/4 W

	L. 1.000
--	----------

TRASFORMATORE alim. 220 V → 12+12 V / 4 W

	L. 1.400
--	----------

TRASFORMATORE alim. 220 V → 9+9 W / 4 W

	L. 1.300
--	----------

TRASFORMATORE alim. 220 V → 18 V / 50 W

	L. 5.500
--	----------

TUTTI I TIPI DI TRASFORMATORI - PREZZI A RICHIESTA**SALDATORI A STILO PHILIPS per c.s. 220 V / 25-50 W**

	L. 6.500
--	----------

SALDATORE A STILO PHILIPS 220 V / 70 W

	L. 6.500
--	----------

SALDATORE ELEKTROLUME 220 V / 40 W

	L. 2.400
--	----------

DISSALDATORE PHILIPS Boomerang 220 V

	L. 12.500
--	-----------

CONFEZIONE gr. 30 stagno al 60 % Ø 1,5

	L. 350
--	--------

STAGNO al 60 % Ø 1,5 in rocchetti da Kg. 1,5

	L. 4.500
--	----------

VARIAC ISKRA - In 220 V - Uscita 0÷270 V

— TRG102 - da pannello - 0,8 A/0,2 kVA	L. 10.500
--	-----------

— TRN110 - da banco - 4 A/1,1 kVA

	L. 30.000
--	-----------

— TRN120 - da banco - 7 A/1,9 kVA

	L. 40.000
--	-----------

ALIMENTATORI 220 V → 6-7,5-9-12 V / 300 mA

	L. 3.000
--	----------

ALIMENTATORI STABILIZZATI DA RETE 220 V Z.E.B.

13 V / 1,5 A - non protetto	L. 12.500
-----------------------------	-----------

13 V / 2,5 A

	L. 16.000
--	-----------

3,5÷15 V / 3 A, con Voltmetro e Amperometro

	L. 32.000
--	-----------

13 V / 5 A, con Amperometro

	L. 31.000
--	-----------

ALIMENTATORI STAB. protetti da rete 220 V BREMI

— BRS28: 12,6 V / 2 A	L. 14.000
-----------------------	-----------

— BRS29: da 5 a 15 V / 2,5 A

	L. 20.000
--	-----------

— BRS30: da 5 a 15 V / 2,5 A con strumento a doppia lettura V e A

	L. 28.000
--	-----------

— BRS31: da 5 a 15 V / 2,5 A con orologio elettronico NS a display e timer per accensione e spegnimento programmati dell'alimentatore

	L. 76.000
--	-----------

— BRA-50: CARICABATTERIE elettronico automatico 6 - 12 V / 3 A max.

	L. 26.000
--	-----------

CONTATTI REED in ampolla di vetro

— lunghezza mm 20 - Ø 2,5	L. 450
---------------------------	--------

— lunghezza mm 28 - Ø 4

	L. 300
--	--------

— lunghezza mm 48 - Ø 6

	L. 250
--	--------

— a sigaretta Ø 8 x 35 con magneti

	L. 1.500
--	----------

CONTATTI A VIBRAZIONE per dispositivi di allarme

	L. 2.000
--	----------

MAGNETINI per REED

	L. 250
--	--------

RELAYS FINDER

12 V/3 sc. - 10 A - mm 34 x 36 x 40 calotta plastica	L. 2.300
12 V / 3 sc. - 3 A - mm 21 x 31 x 40 calotta plastica	L. 2.100
12 V / 3 sc. - 6 A - mm 29 x 32 x 44 a giorno	L. 2.100
RELAYS A GIORNO 220 Vca - 2 sc. - 15 A	L. 900
RELAYS A GIORNO 220 Vca - 4 sc. - 15 A	L. 1.200

MOTORINO LESA per mangianastri 6+12 Vcc

	L. 2.200
--	----------

MOTORINO LESA 160 V a induzione, per giradischi, ventola ecc.

	L. 1.000
--	----------

MOTORINO LESA a induzione, 110 - 140 - 220 V più 250 V per anodica eventuale; più 6,3 V con presa centrale per filamenti

	L. 1.400
--	----------

MOTORINO LESA 220 V a spazzola, per spazzola elettrica, con ventola centrifuga in plastica

	L. 1.000
--	----------

MOTORINO LESA 125 V a spazzola, per macinacaffe

	L. 700
--	--------

MOTORE LESA PER LUCIDATRICE 220 V/550 VA con ventola centrifuga

	L. 5.000
--	----------

VENTOLE IN PLASTICA 4 pale con foro Ø 8,5 mm

	L. 300
--	--------

VENTOLA IN PLASTICA 4 PALE con foro Ø 3,5 mm

	L. 500
--	--------

CONTENITORE 16-15-8, mm 160x150x80 h, pannello anteriore in alluminio

	L. 2.800
--	----------

CONTENITORI IN LEGNO CON FRONTALE E RETRO IN ALLUMINIO:

— BS1 (dim. 80 x 330 x 210)	L. 9.000
-----------------------------	----------

— BS2 (dim. 95 x 393 x 210)

	L. 10.000
--	-----------

— BS3 (dim. 110 x 440 x 210)

	L. 11.000
--	-----------

ANTENNA DIREZIONALE ROTATIVA a tre elementi ADR3 per 10-15-20 m completa di vernice e imballo

	L. 85.000
--	-----------

ANTENNA VERTICALE AV1 per 10-15-20 m. completa di vernice e imballo

	L. 19.500
--	-----------

KFA 144 in 1/4 BOSCH per auto

	L. 10.000
--	-----------

ANTENNA GROUND-PLANE 27/28 MHz a 4 radiali

	L. 12.000
--	-----------

ANTENNE SIGMA per barra mobile e per base fissa. Prezzi come da listino Sigma.**BALUN MOD. SA1: simmetrizzatore per antenne Yagi (ADR3) o dipoli a 1/2 onda.**

— Ingresso 50 Ω sbilanciati - Uscita 50 Ω simmetrizzati	L. 9.500
---	----------

— Campo di freq. 10÷30 MHz - Potenza max = 2000 W PEP

	L. 9.500
--	----------

CAVO COASSIALE RG8/U

al metro	L. 550
----------	--------

CAVO COASSIALE RG11

al metro	L. 520
----------	--------

CAVO COASSIALE RG58/U

al metro	L. 190
----------	--------

CAVETTO SCHERMATO CPU1 per microfono, grigio, flessibile, plastificato

al metro	L. 130
----------	--------

CAVETTO SCHERMATO M2035 a 2 capi+calza al m

	L. 150
--	--------

CAVETTO SCHERMATO 3 poli + calza

	L. 180
--	--------

CAVETTO SCHERMATO 4 poli + calza

	L. 210
--	--------

PIATTINA ROSSA E NERA 0,35

al metro	L. 80
----------	-------

MATASSA GUAINA TEMFLEX nera Ø 3 - m 33

	L. 600
--	--------

STRUMENTI INDICATORI DA PANNELLO SHINOHARA a bobina mobile, mascherina in plexiglass:

— 50 µA - 100 µA - 200 µA	L. 8.000
---------------------------	----------

— 1 mA - 10 mA - 100 mA - 1 A - 5 A - 10 A

	L. 7.800
--	----------

— 15 V - 30 V - 300 V

	L. 7.800
--	----------

STRUMENTI INDICATORI MINIATURA a bobina mobile

— 100 µA f.s. - scala da 0 a 10 lung. mm. 20	L. 1.800
--	----------

— 100 µA f.s. - scala da 0 a 10 orizzontale

	L. 1.800
--	----------

— VU-meter 40 x 40 x 25 - 200 µA f.s.

	L. 2.500
--	----------

— indicatori stereo 200 µA f.s.

	L. 3.400
--	----------

STRUMENTINO da pannello a finestrella orizz. per usi vari con scala rosso-nera 500 µA f.s. Dim. 35 x 15 prof. 30

	L. 1.600
--	----------

STRUMENTINI INDICATORI DI TENSIONE con interruttore, per registratori 6 V f.s. Dim. 20 x 10 prof. 25

	L. 800
--	--------

STRUMENTI CHINAGLIA a.b.m. con 2 e 4 scale (dim. 80x90 - foro d'incasso Ø 48) con 2 deviatori incorporati, shunt a corredo

— 2,5+5 A/25+50 V	L. 6.000
-------------------	----------

— 2,5+5 A/15+30 V

	L. 6.000
--	----------

— 5 A/50 V

	L. 6.000
--	----------

TIMER PER LAVATRICE con motorino 220 V 1,25 R.P.M.

	L. 1.800
--	----------

TRIMMER 50 Ω - 100 Ω - 470 Ω - 1 kΩ - 2,2 kΩ - 5 kΩ - 22 kΩ - 47 kΩ - 100 kΩ - 220 kΩ - 470 kΩ - 1 Mohm

	L. 100
--	--------

TRIMMER a filo 500 Ω

	L. 180
--	--------

ANALIZZATORE ELETTRONICO UNIMER 1 - 200 kΩ/V

	L. 28.000
--	-----------

ANALIZZATORE UNIVERSALE UNIMER 3 - 20 kΩ/Vcc (per caratteristiche vedasi cq n. 6/75)

	L. 16.000
--	-----------

FANTINI ELETTRONICA**SEDE: Via Fossolo 38/c/d - 40138 BOLOGNA
C. C. P. N. 8/2289 - Telefono 34.14.94****FILIALE: Via R. Fauro 63 - Tel. 80.60.17 - ROMA**

MULTIMETRO DIGITALE B+K PRECISION mod. 280 - 3 Digit - Imp. In. 10 M Ω - 4 portate per Vcc e Vac - 4 portate per Acc e Aac - 6 portate ohmmetriche - Alim. 4 pile mezza torcia - Dim. 16 x 11 x 5 cm. L. 160.000

MULTITESTER PHILIPS SMT102 - 50 000 Ω /V - Originale olandese. (Per caratteristiche vedasi cq n. 12/75) L. 26.000

PROVATRANSISTOR TST9: test per tutti i tipi di transistor PNP e NPN. Misura la I_{CEO}, I_C su due livelli di polarizzazione di base e il β . Inoltre prova diodi SCR e TRIAC L. 13.800

BATTERY TESTER BT967 L. 7.000

CUFFIA STEREO JACKSON 8 Ω con controllo volume L. 12.000

CUFFIA TELEFONICA 180 Ω L. 2.800

ATTACCO per batterie 9 V L. 70

PRESE 4 poli + schermo per microfono CB L. 1.000

SPINE 4 poli + schermo per microfono CB L. 1.100

PRESA DIN 3 poli - 5 poli L. 150

SPINA DIN 3 poli - 5 poli L. 200

PORTAFUSIBILE 5 x 20 da pannello L. 200

PORTAFUSIBILE 5 x 20 da c.s. L. 55

FUSIBILI 5 x 20 - 1 A - 2 A - 3 A - 5 A L. 30

PRESA BIPOLARE per alimentazione L. 180

SPINA BIPOLARE per alimentazione L. 140

PRESA PUNTO-LINEA L. 80

SPINA PUNTO-LINEA L. 100

PRESE RCA L. 140

SPINE RCA L. 160

BANANE rosse e nere L. 50

BOCCOLE ISOLATE rosse e nere foro \varnothing 4 cad. L. 160

MORSETTI rossi e neri L. 250

SPINA JACK bipolare \varnothing 6,3 L. 300

PRESA JACK bipolare \varnothing 6,3 L. 250

SPINA JACK bipolare \varnothing 3,5 L. 150

PRESA JACK bipolare \varnothing 3,5 L. 150

SPINA JACK STEREO \varnothing 6,3 L. 350

PRESA JACK STEREO \varnothing 6,3 L. 400

COCCODRILLI isolati, rossi o neri mm. 35 L. 50

COCCODRILLI isolati, rossi o neri mm. 45 L. 70

CONNETTORI COAX PL259 e SO239 cad. L. 608

RIDOTTORI per cavo RG58 L. 200

DOPIA FEMMINA VOLANTE L. 1.400

ANGOLARI COASSIALI tipo M359 L. 1.600

CONNETTORI COASSIALI \varnothing 10 in coppia L. 350

PULSANTI normalmente aperti L. 250

PULSANTI normalmente chiusi L. 250

CAMBIOTENSIONI 220/120 V L. 60

FUSIBILI LITTLEFUSE 3/8 A mm 6 x 25 - conf. 5 pz. L. 50

QUARZI MINIATURA MISTRAL 27,120 MHz L. 800

CAPSULE A CARBONE \varnothing 38 L. 600

MANOPOLE CON INDICE

- \varnothing 23, colore marrone, per perni \varnothing 6 L. 200

MANOPOLE PROFESSIONALI con indice, perno \varnothing 6 mm

- E415N1 - corpo nero - \varnothing 23 / h 10 L. 320

- H840 - corpo alluminio - \varnothing 22 / h 16 L. 340

- J300 - corpo alluminio - \varnothing 18 / h 23 L. 440

- G630N1 - corpo nero - \varnothing 21 / h 22 L. 320

MANOPOLE professionali in anticorodal anodizzato

J18/20 L. 500 G25/20 L. 520

J25/20 L. 550 CL19/25 L. 490

G18/20 L. 500 CL19/40 L. 800

Per i modelli anodizzati neri L. 100 in più.

RESISTENZE da 1/4 W 5% e 1/2 W 10% tutti i valori (della serie standard) cad. L. 20

PACCO da 100 resistenze assortite L. 1.000

• da 100 condensatori assortiti L. 1.000

• da 100 ceramici assortiti L. 1.000

• da 40 elettrolitici assortiti L. 1.200

PIASTRE RAMATE PER CIRCUITI STAMPATI

cartone bachelizzato		vetronite	
mm 80 x 150	L. 75	mm 85 x 210	L. 630
mm 55 x 250	L. 80	mm 160 x 250	L. 1.100
mm 110 x 130	L. 100	mm 135 x 350	L. 1.400
mm 100 x 200	L. 120	mm 210 x 300	L. 1.850

bachelite		vetronite doppio rame	
mm 60 x 145	L. 150	mm 140 x 185	L. 500
mm 40 x 270	L. 200	mm 180 x 290	L. 770
mm 100 x 110	L. 300	mm 160 x 380	L. 1.000
mm 100 x 140	L. 350	mm 160 x 500	L. 1.350

VETRONITE modulare passo mm 5 - 180 x 120 L. 1.500

VETRONITE modulare passo mm 2,5 - 120 x 90 L. 1.000

ALETTE per AC128 o similii L. 30

ALETTE per TO-5 in rame brunito L. 60

DISSIPATORI IN ALLUMINIO ANODIZZATO

- a U per due Triac o transistor plastici L. 200

- a U per Triac e Transistor plastici L. 150

- a stella per TO-5 TO-18 L. 150

- a ragno per TO-3 L. 380

- a ragno per TO-66 L. 380

DISSIPATORI ALETTATI IN ALLUMINIO

- a doppio U con base piana cm 22 L. 900

- a triplo U con base piana cm 37 L. 1.700

- a quadruplo U con base piana cm 25 L. 1.700

- con doppia alettatura liscio cm 22 L. 1.700

- a grande superficie, alta dissipazione cm 13 L. 1.700

VENTILATORI CON MOTORE INDUZIONE 220 V

- VC55 - centrifugo dim. mm 93 x 102 x 88 L. 6.200

- VC100B - centrifugo dim. mm 167 x 192 x 170 L. 19.200

- VT60-180 - tangenziale dim. mm 250 x 100 x 90 L. 8.750

- VT60-90 - tangenziale dim. mm 152 x 100 x 90 L. 7.200

KIT SU CIRCUITO STAMPATO IN FELTRO DI VETRO - CHIARA SERIGRAFIA COMPONENTI:

- TS3 - alimentatore 3 A/7 \pm 15 V, protezione elettronica a disgiunzione. Reset automatico. Escluso trasformatore L. 11.000

- TS2 - alimentatore 2 A/fisso 12 V con trimmer. Caratteristiche come per TS3 L. 9.000

- TS10 - alimentatore 10 A/7 \pm 15 V Caratteristiche come per TS3 L. 32.000

- Trasformatore 18 V/3 A L. 4.000

- Trasformatore 18 V/2 A L. 3.000

- Trasformatore 18 V/10 A L. 8.500

- SE2 - Adattatore per auto 1 A/12 V

specificare tensione uscita tra 3 e 9 V L. 2.500

- FA1 - Antifurto automatico elettronico. 13 transistor 22 diodi 3 timer.

Nota di preavviso spegnimento automatico - chiave meccanico-elettronica - 2 memorie sequenziali - relay 2 sc. 10 A - 8 porte d'accesso positive e negative temporizzate o istantanee. L. 33.000

- FA3 - Sirena elettronica 12 V/2,5 A - 20 W out su 4 Ω maggior carico = minor consumo e potenza. Suono tradizionale o alla "francese" L. 10.000

- FA4 - Chiave per antifurto - 9 transistor - Funziona sul principio del bilanciamento del ponte di resistenze. Tempo per l'inserimento del giusto valore di resistenza=100 ms.

- P3 - Mixer mono HI-FI - 3 ingressi indipendenti - Z = = 100 k Ω - controlli di tono separati pi \dot{u} 4 volumi L. 9.500

- FP1 - Equalizzatore stereo per testina magnetica - alimentazione 12 V. HI-FI - 4 transistor - livelli di uscita separati L. 6.500

- FF27 - Lineare 27 MHz - input max 5 W - output 35 W/12 V - impiega un transistor stellare TRW. L. 40.000

- FM100 - Lineare 40 W - 12 V/5 A uper emittenti libere - In. 10 W - freq. 88 \pm 108 MHz L. 85.000

- FM50 - Lineare 10 W - 12 V/2,5 A per emittenti libere. In. 2 W - freq. 88 \pm 108 MHz L. 30.500

- FM3 - Driver a 3 stadi. In. 50 mW - Out. 2 W - accetta l'ingresso di un normale radiomicrofono L. 21.000

I prezzi per i Kit montati vanno maggiorati del 20%.

FM100 e FM50 - FM3 si vendono solo montati.

FANTINI

ELETTRONICA

SEDE: Via Fossolo, 38 c/d - 40138 BOLOGNA
C. C. P. N. 8/2289 - Telefono 34.14.94

FILIALE: Via R. Fauro, 63 - Tel. 80.60.17 - ROMA

segue materiale nuovo

ELETTROLITICI		VALORE	LIRE	VALORE	LIRE	VALORE	LIRE	VALORE	LIRE
VALORE	LIRE	470 µF / 16 V	150	400 µF / 25 V	170	47 µF / 50 V	100	10000 µF / 25 V	800
30 µF / 10 V	40	220 µF / 16 V	120	1000 µF / 25 V	280	1 µF / 50 V	130	750 µF / 70 V	350
1000 µF / 10 V	100	1000 µF / 16 V	160	2000 µF / 25 V	400	200 µF / 50 V	160	750 µF / 100 V	500
100 µF / 12 V	65	1500 µF / 15 V	130	3000 µF / 25 V	450	200 µF / 64 V	200	300 µF / 160 V	250
150 µF / 12 V	70	2000 µF / 16 V	220	4000 µF / 25 V	500	500 µF / 50 V	240	600 µF / 160 V	400
250 µF / 12 V	75	3000 µF / 15 V	360	2 x 2000 µ / 25 V	600	1000 µF / 50 V	400	16 µF / 250 V	120
400 µF / 12 V	80	5000 µF / 15 V	450	25 µF / 35 V	80	1500 µF / 50 V	500	32 µF / 250 V	150
1500 µF / 12 V	100	7500 µF / 15 V	400	100 µF / 35 V	125	2000 µF / 50 V	650	50 µF / 250 V	160
2000 µF / 12 V	150	8000 µF / 16 V	500	220 µF / 35 V	160	3000 µF / 50 V	750	4 µF / 360 V	160
2500 µF / 12 V	200	10000 µF / 15 V	500	500 µF / 35 V	220	4000 µF / 50 V	1000	32 + 32 µF / 350 V	300
3000 µF / 12 V	250	1,5 µF / 25 V	55	1000 µF / 35 V	280	5000 µF / 50 V	1300	200 µF x 2/250 V	400
5000 µF / 12 V	400	15 µF / 25 V	55	3 x 1000 µF / 35 V	500	0,5 µF / 70 V	50	680 µF / 100 V	350
4000 µF / 12 V	300	22 µF / 25 V	70	6,8 µF / 40 V	60	750 µF / 70 V	300	8 µF / 500 V	250
10000 µF / 12 V	650	47 µF / 25 V	80	1 µF / 50 V	50	1000 µF / 70 V	500	500 µF / 110 V	300
2,2 µF / 16 V	45	100 µF / 25 V	90	1,6 µF / 50 V	50	1000 µF / 100 V	800	9100 µF / 100 V	3800
5 µF / 15 V	45	160 µF / 25 V	90	10 µF / 50 V	80	15 + 47 + 47 + 100 µF / 450 V	450 V	L.	400
100 µF / 16 V	65	200 µF / 25 V	140	5 µF / 50 V	50	100 + 100 µF / 350 V	L.	L.	300
330 µF / 16 V	100	320 µF / 25 V	160	33 µF / 50 V	90	1000 µF / 70-80 Vcc per timer	L.	L.	150
CONDENSATORI CERAMICI									
3 pF / 250 V	L. 20	1 nF / 100 V	L. 35	REGOLATORE ELETTRONICO per dinamo 24 V L. 5.000					
10 pF / 250 V	L. 20	2200 pF / 160 V	L. 35	TRASMETTITORI DI MOTO SELSYN 115 V / 60 c/s					
12 pF / 250 V	L. 20	3900 pF / 1200 V	L. 60	— MAGSLIP FERRANTI mm 145 x 85 Ø la coppia L. 20.000					
22 pF / 250 V	L. 22	4,7 nF / 250 V	L. 50	TRASFORMATORI E.A.T. L. 1.500					
47 pF / 50 V	L. 25	5600 pF / 630 V	L. 55	CUSTODIE in plastica antiurto per tester L. 300					
68 pF / 50 V	L. 25	6800 pF / 630 V	L. 55	CONDENSATORI CARTA-OLIO					
100 pF / 50 V	L. 26	8200 pF / 1500 V	L. 70	— 0,5 µF / 350 V L. 100					
150 pF / 50 V	L. 26	10 nF / 100 V	L. 45	— 2,5 µF / 400 Vca L. 400					
220 pF / 50 V	L. 28	0,015 µF / 125 V	L. 60	CONDENSATORI PASSANTI 18-22-33-39-56-68 pF L. 80					
470 pF / 400 V	L. 35	0,015 µF / 630 V	L. 80	COMPENSATORI CERAM. STETTNER 6 ÷ 25 pF L. 250					
1 nF / 50 V	L. 30	0,022 µF / 160 V	L. 65	COMPENSATORI AD ARIA PHILIPS 3-30 pF L. 200					
1,5 nF / 50 V	L. 30	0,033 µF / 100 V	L. 70	COMPENSATORI CERAMICI AD ARIA 100 pF L. 1.000					
2,2 nF / 50 V	L. 30	0,047 µF / 400 V	L. 80	VARIABILI AD ARIA DUCATI - ISOLAMENTO CERAMICO					
3,3 nF / 50 V	L. 35	0,056 µF / 400 V	L. 85	- 2 x 440 pF dem. L. 600					
5 nF / 50 V	L. 35	0,068 µF / 400 V	L. 90	VARIABILE AM-FM diel. solido L. 500					
10 nF / 50 V	L. 40	0,082 µF / 400 V	L. 150	CONDENSATORI POLICARBONATO DUCATI					
22 nF / 50 V	L. 50	100 nF / 100 V	L. 70	— 100 pF - 150 pF L. 40					
50 nF / 50 V	L. 65	0,18 µF / 1000 V	L. 180	CONDENSATORI AL TANTALIO 3,3 µF - 35 V L. 120					
100 nF / 50 V	L. 80	0,22 µF / 100 V	L. 90	CONDENSATORI AL TANTALIO 10 µF - 3 V L. 60					
0,33 µF / 3 V	L. 52	0,22 µF / 1000 V	L. 180	CONDENSATORI AL TANTALIO 2,2 µF - 16 V L. 85					
50 pF ± 10% - 5 kV	L. 70	0,27 µF / 125 V	L. 100	COND. TANTALIO assiali 2,2 µF / 10 V L. 100					
CONDENSATORI POLIESTERI									
22 pF / 400 V	L. 25	0,47 µF / 250 V	L. 140	COND. TANTALIO assiali 68 µF / 15V L. 180					
27 pF / 125 V	L. 25	0,27 µF / 400 V	L. 140						
47 pF / 125 V	L. 30	1 µF / 600 V	L. 500						
56 pF / 125 V	L. 30	1,5 µF / 100 V	L. 180						
		1,5 µF / 400 V	L. 200						
		2,2 µF / 125 V	L. 200						

MATERIALE IN SURPLUS (sconti per quantitativi)

SEMICONDUTTORI - OTTIMO SMONTAGGIO					
BC209	L. 80	AF144	L. 80	2N1304	L. 50
TC11	L. 250	ASY29	L. 70	IW8907	L. 40
2N1305	L. 40	ASZ11	L. 40	1N4004	L. 40
2N2075	L. 300	ASZ18	L. 250	P400	L. 30

ZENER 400 mW - 5,6 V L. 80

INTEGRATI TEXAS 204 - 1N8 L. 150
MOTORINI PHILIPS per mangiadischi a 9 V L. 800

POLIESTERI ARCO 0,1 µF / 250 Vca L. 60

AMPLIFICATORE DIFF. con schema VA711/C L. 350

MOTORSTART 100 ÷ 125 µF / 280 V L. 400

TRASFORMATORI uscita per stadi finali da 30 mW L. 300
TRASFORMATORI per impulsi mm 15 x 15 L. 150
TRASFORMATORE olla Ø 20 x 15 L. 350

SOLENOIDI a rotazione 24 V L. 2.000

TRIMPOT 500 Ω - L. 150

PACCO 3 kg di materiale elettronico assortito L. 3.000

PACCO 100 RESISTENZE raccorciate assortite ½ W L. 500

CONTACOLPI elettromeccanici 4 cifre - 12 V L. 500

CONTACOLPI elettromeccanici 5 cifre - 24 V L. 500

CONTACOLPI SODECO 4 cifre - 24 V L. 800

CONTACOLPI meccanici a 4 cifre L. 350

RELAY IBM, 1 sc. - 24 V, custodia metallica, zoccolo 5 piedini L. 500

VENTOLA DOPPIA CHIOCCIOLA 220 V L. 8.000
MOTORINO a spazzole 12 e 24 V / 38 W - 970 r.p.m. L. 2.000

AURICOLARI TELEFONICI L. 250

CAPSULE TELEFONICHE a carbone L. 250
AURICOLARI per cuffie U.S.A. 40 Ω L. 300

SCHEDE OLIVETTI con 2 x ASZ18 L. 1.200
SCHEDE OLIVETTI con circa 80 transistor al Si per RF, diodi, resistenze, elettrolitici ecc. L. 2.000
20 SCHEDE OLIVETTI assortite L. 2.500
30 SCHEDE OLIVETTI assortite L. 3.500
SCHEDE OLIVETTI per calcolatori elettronici L. 250

CONNETTORI SOURIAU a elementi combinabili muniti di 2 spinotti da 25 A o 5 spinotti da 5 A numerati con attacchi a saldare. Coppia maschio e femmina. L. 250

CONNETTORE IN COPPIA 17 POLI tipo Olivetti L. 500

CONNETTORI AMPHENOL a 22 contatti per piastrelle L. 200

CONDENSATORI ELETTROLITICI
50 µF / 100 V L. 50 85.000 µF / 10 V L. 1.000

15 DIODI OA95 L. 500

DIODI AL GERMANIO per commutazione L. 30

AMPLIFICATORE 9 V - 1 W L. 1.200

FANTINI ELETTRONICA

SEDE: Via Fossolo 38/c/d - 40138 BOLOGNA
C. C. P. N. 8/2289 - Telefono 34.14.94

FILIALE: Via R. Fauro 63 - Tel. 80.60.17 - ROMA

PIEMONTE

IMER ELETTRONICA - via Saluzzo, 11/B - 10126 TORINO
TELSTAR - via Gioberti, 37 - 10128 TORINO
FARTOM - via Filadelfia, 167 - 10137 TORINO
BRONDOLO - via Massari, 205 - 10148 TORINO
AGGIO UMBERTO - piazza S. Pietro, 9 - 10036 SETTIMO TORINESE
ARNALDO DESTRO - via Galimberti, 26 - 13051 BIELLA
ELETTRONICA del dott. BENSO - via Negrelli, 18/30 - 12100 CUNEO
GOTTA GIOVANNI - via V. Emanuele, 62 - 12042 BRA
L'ELETTRONICA di C. & C. - via S. Giovanni Bosco, 22 - 14100 ASTI
BRUNI E SPIRITO - corso Lamarmora, 55 - 15100 ALESSANDRIA
GUGLIELMINETTI G. FRANCO - via T. Speri, 9 - 28026 OMEGNA
POSSESSI IALEGGIO - via Galletti, 46 - 28037 DOMODOSSOLA
CEM di MASELLA G. - via Milano, 32 - 28041 ARONA
BERGAMINI ISIDORO - via Dante, 13 - 28100 NOVARA

VALLE D'AOSTA

LANZINI RENATO - via Chambery, 104 - 11100 AOSTA

LIGURIA

ECHO ELECTRONICS - via Brigata Liguria, 78/80r - 16121 GENOVA
ELETTRONICA VART - via Cantore, 193/R - 16149 GENOVA SAMPIERDARENA
SARZANA ELETTRONICA VART - via Cisa Nord, 142 - 19038 SARZANA

TRENTINO

EL DOM - via del Suffragio, 10 - 38100 TRENTO

LOMBARDIA

SAET INTERNATIONAL - via Lazzaretto, 7 - 20124 MILANO
FRANCHI CESARE - via Padova, 72 - 20131 MILANO
L.E.M. - via Digione, 3 - 20144 MILANO
AZ COMP. ELETTRONICI - via Varesina, 205 - 20156 MILANO
Fratelli MORERIO - via Italia, 29 - 20052 MONZA
MIGLIERINA GABRIELE - via Donizetti, 2 - 21100 VARESE
CART - via Napoleone, 6/8 - 22100 COMO
CORDANI - via dei Caniana - 24100 BERGAMO
PHAMAR - via S. M. Croc. di Rosa, 78 - 25100 BRESCIA
CORTEM - piazza Repubblica, 24/25 - 25100 BRESCIA
TELCO di ZAMBiasi - piazza Marconi, 2/A - 26100 CREMONA
STANISCI FRANCO - via Bernardino da Feltre, 37 - 27100 PAVIA
ELETTRONICA s.a.s. - viale Risorgimento, 69 - 46100 MANTOVA

FRILUI

MOFERT di MORVILE e FEULA - viale Europa Unità, 41 - 33100 UDINE
FONTANINI DINO - via Umberto I, 3 - 33038 S. DANIELE di F.
LA VIP - via Tolmezzo, 43 - 33054 LIGNANO SABBIAIOGRO
EMPORIO ELETTRONICO - via Molinari, 53 - 33170 PORDENONE
RADIO KALKA - via Cicerone, 2 - 34133 TRIESTE
R.T.E. di CABRINI - via Trieste, 101 - 34170 GORIZIA

VENETO

RADIOMENEGHEL - via IV Novembre, 12 - 31100 TREVISO
ELCO ELETTRONICA - via Barca II, 66 - 31030 COLFOSCO
CENTRO DELL'AUTORADIO di FINOTTI
via Col. Galliano, 23 - 37100 VERONA

EMILIA ROMAGNA

GIANNI VECCHIETTI - via L. Battistelli, 6 - 40122 BOLOGNA
RADIOFORNITURE di NATALI & C. - via Ranzani, 13/2 - 40127 BOLOGNA
ELETTRONICA BIANCHINI - via De Bonomini, 75 - 41100 MODENA
BELLINI SILVANO - via Matteotti, 164 - 41049 SASSUOLO
ELECTRONICS COMPONENTS - via Matteotti, 127 - 41049 SASSUOLO
SCACCHINI LUCIANO - via Fornaciari, 3/A - 42100 REGGIO EMILIA
COMP. ELETTRONICI di FERRETTI - via Bodoni, 1 - 42100 REGGIO EMILIA
S.P. di FERRARI WILMA - via Gramsci, 28 - 42045 LUZZARA
E.R.C. di CIVILI ANGELO - via S. Ambrogio, 33 - 29100 PIACENZA
CEM di VANDI & GUERRA - via Pestile, 1 - 47037 RIMINI

C. T. E. International s.n.c.

via Valli, 16-42011 BAGNOLO IN PIANO (RE)
tel. 0522-61397

TOSCANA

PAOLETTI - via il Prato 40R - 50123 FIRENZE
VIERI CARLA - via V. Veneto, 38 - 52100 AREZZO
FATAI PAOLO - via Fonte Moschetta, 46 - 52025 MONTEVARCHI
DE FRANCHI ITALO - piazza Gramsci, 3 - 54011 AULLA
CASA DELLA RADIO di DOMENICI - via V. Veneto, 38 - 55100 LUCCA
CENTRO CB di RATTI ANGELO - via Aurelia Sud, 61 - 55049 VIAREGGIO
ELETTRONICA CALO' - piazza Dante, 8 - 56100 PISA
BOCCARDI P. LUIGI - piazza Repubblica, 66 - 57100 LIVORNO
GIUNTOLI MARIO - via Aurelia, 254 - 57013 ROSIGNANO SOLVAY
TELEMARKET di CASTELLANI - via Ginori, 35/37 - 58100 GROSSETO
GR ELECTRONICS - via Roma, 116 - 57100 LIVORNO
BERTOLUCCI GABRIELLA - via Michelangelo, 6/8 - 57025 PIOMBINO
ALESSI PAOLO - via lungo mare Marconi, 312 - 57025 PIOMBINO
UMBRIA
STEFANONI - via Colombo, 3 - 05100 TERNI

MARCHE

ELETTRONICA PROF. di DI PROSPERO
via XXIX Settembre, 8bc - 60100 ANCONA
MORGANTI - via Lanza, 5 - 61100 PESARO
PERT ELETTRONICA - via Decio Raggi, 17 - 61100 PESARO
BORGOGELLI LORENZO - piazza Costa, 11 - 61032 FANO

LAZIO

PORTA FILIPPA - via Mura Portuensi, 8 - 00153 ROMA
DEL GATTO SPARTACO - via Casilina, 514 - 00177 ROMA
ELETTRONICA BISCOSSI - via della Giuliana, 107 - 00195 ROMA
MANCINI - via Cattaneo, 68 - 00048 NETTUNO
ELETTRONICA BIANCHI - via G. Mameli, 6 - 03030 PIEDIMONTE S. GER.

ABRUZZI

AZ di GIGLI - via Spaventa, 45 - 65100 PESCARA
ELETTRONICA TE.RA.MO.
corso de Michetti - G. BERGAM - 64100 TERAMO

MOLISE

MAGLIONE ANTONIO - piazza V. Emanuele, 13 - 86100 CAMPOBASSO
MIGLIACCIO SALVATORE - corso Risorgimento, 50 - 86170 ISERNIA
Fratelli SCRASCIA - corso Umberto I, 53 - 86039 TERMOLI

BASILICATA

LAVIERI CELESTINO - viale Marconi, 345 - 85100 POTENZA

CAMPANIA

TELEMICRON - corso Garibaldi, 180 - 80133 NAPOLI
TELEPRODOTTI - via tutti i Santi, 1/3 - 80141 NAPOLI

PUGLIA

MARASCHILLO VITO - via Umberto, 29 - 70043 MONOPOLI
RADIO SONORA di MONACHESE - corso Cairoli, 11 - 71100 FOGGIA
BOTTICELLI GUIDO - via Dante, 8 - 71023 BEVINO
RADIOPRODOTTI di MICELI - via C. Colombo, 15 - 72100 BRINDISI
LA GRECA VINCENTO - viale Japigia, 20/22 - 73100 LECCE
C.F.C. - via Mazzini, 47 - 73024 MAGLIE
ELETTRONICA PIROPOLI - via Oberdan, 128 - 74100 TARANTO

CALABRIA

ANGOTTI FRANCO - via N. Serra, 56/60 - 87100 COSENZA
ELETTRONICA TERESA - via XX Settembre - 88100 CATANZARO
RETE di MOLINARI - via Marvasi, 53 - 89100 REGGIO CALABRIA
SAVERIO GRECO BIAGIO - via Cappuccini, 57 - 88074 CROTONE
LER di GRUGLIANO - via G. Man, 28/30 - 88074 CROTONE

SICILIA

MMP ELECTRONICS - via Simone Corleo, 6/A - 90139 PALERMO
TROVATO LEOPOLDO - piazza M. Buonarroti, 106 - 95126 CATANIA
A.E.D. - via S. Mario, 26 - 95129 CATANIA
CARET di RIGAGLIA - viale Libertà, 138 - 95014 GIARRE
MOSCUZZA FRANCESCO - corso Umberto, 46 - 96100 SIRACUSA
CANIZZARO GIUSEPPE - via V. Veneto, 60 - 97015 MODICA
CENTRO ELETTRONICA CARUSO - via Marsala, 85 - 91100 TRAPANI
CALANDRA LAURA - via Empedocle, 81 - 92100 AGRIGENTO
EDISON RADIO CARUSO - via Garibaldi, 80 - 98100 MESSINA

SARDEGNA

FUSARO VITO - via Monti, 35 - 09100 CAGLIARI
COCCO LUCIANO - via P. Cavarò, 30 - 09100 CAGLIARI

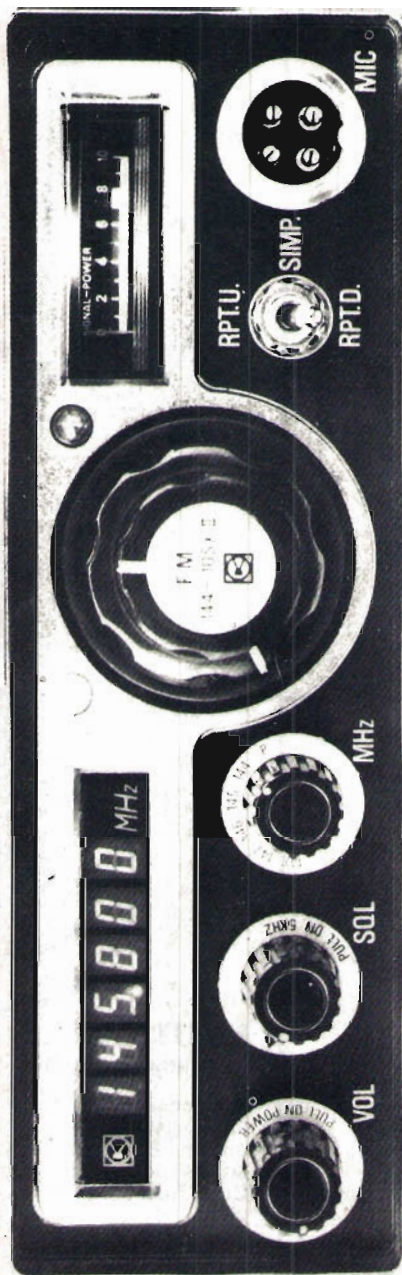


PLAN KITS

Rivenditori

DIGITAL II

FM TRANSCEIVER
KYOKUTO



Presentiamo OGGI il ricetrasmittitore di DOMANI

Completamente sintetizzato con spaziatura di 5 kHz - **400 CANALI** da 144 a 146 MHz facilmente estensibili a 1000 canali da 144 a 149 MHz - Lettura diretta della frequenza su sei displays a led - Operazione in simplex e ripetitori (sia con + 600 che - 600 kHz) - Nota a 1750 Hz.

SCANNER AUTOMATICO (made in Sweden) SU TRENTA CANALI (programmati su memoria ROM) con comando di start, stop ed esclusione sul microfono.

ECCEZIONALE PER IL PORTATILE! E' possibile, agendo solo con una mano, selezionare sequenzialmente i trenta canali programmati, fermarsi e operare sul canale desiderato oppure passare alla scansione automatica.

Trasmittitore: 10 W - 1 W; spurie -60 dB
Ricevitore: 0.5 μ V (20 dB quieting)
squelch 0.3 μ V - selettività
-70 dB a \pm 15 kHz
Dimensioni: 55 x 165 x 195 mm (la foto è
a grandezza naturale!)
Prezzo: completo di scanner L. 535.000
(IVA 12% incl.).

ASSISTENZA

STE



**ELETTRONICA
TELECOMUNICAZIONI**

**20134 MILANO
VIA MANIAGO, 15
TEL. (02) 21.57.891**

da oggi **C.T.E.** vuol anche dire « **ANTENNE** »

SPIT FIRE

Direttiva 3 elementi



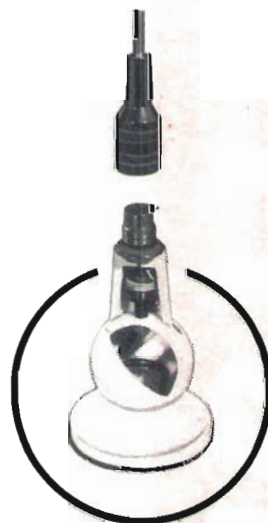
CARATTERISTICHE TECNICHE:

Frequenza: 26-30 MHz
Guadagno: 8dB
Rapporto avanti indietro: 25 dB
Rapporto avanti fianco: 40 dB
Resistenza al vento: 150 Km/h
Lunghezza Radial: mt. 5,50
R.O.S.: 1-1,5 regolabile sul Dipolo
Radiali in alluminio anticorrosivo AD.
Alta resistenza agli agenti atmosferici.

SKYLAB 27

Antenna Onnidirezionale CB da STAZIONE ● Di disegno compatto con ridotto angolo di Radiazione ● Diffonde il segnale ancora utile all'orizzonte.

- 6,2 dB di guadagno rispetto alla Ground Plane (7 dB al di sopra di una sorgente isotropica).
- R.O.S. inferiore a 1,5:1 quando gli oggetti circostanti sono almeno a 3 metri di distanza.
- Connettore SO-239
- Impedenza 52 Ω.
- Potenza max 500 W PeP.
- Resistenza al vento 100 Km/h.
- Peso Kg. 2.
- In alluminio Anticorrosivo.
- Antenna 1/4 d'onda.
- Lunghezza totale mt. 5,50.



NAUTICA

ANTENNA NAUTICA

Frequenza: 26/30 MHz
Potenza Max: 50 W
Antenna ad alto rendimento per imbarcazioni in legno e fibreglas. Con carica a 3/4 della lunghezza per avere un lobo di irradiazione eccezionale.
Stilo in acciaio INOX 18/8.
Resistentissima agli agenti marini.
Stilo svitabile, base speciale orientabile in tutte le direzioni.



C. T. E. International s.n.c.

via Valli, 16-42011 BAGNOLO IN PIANO (RE)
tel. 0522-61397

C1-5

OSCILLOSCOPIO MONOTRACCIA

21-529

L. 155.000

Arricchite il vostro laboratorio con questo strumento indispensabile! Vi possiamo offrire questo oscilloscopio ad un prezzo eccezionale perché lo importiamo direttamente. Confrontate le caratteristiche!

Oscilloscopio 10 MHz Monotraccia 3" (7 cm) Caratteristiche Amplificatore verticale (y) 10 Hz ÷ 10 MHz 3 dB impedenza 0,5 MOhm - 50 pF Amplificatore orizzontale (x) 20 Hz - 500 KHz - 3 dB impedenza 80 KOhm - Trigger 1-3000 µS - Trigger interno, esterno, positivo e negativo automatico - Alim 125-220 V - Dim 220 x 360 x 430 mm Peso 18 Kg Imballo in robusta cassa di legno Viene fornito corredato della dotazione standard cavo alim rete, set di cavi coassiali, reticolo e manuale originale



NATIONAL MA 1002 H/D

OROLOGIO DIGITALE 24 ORE

07-749

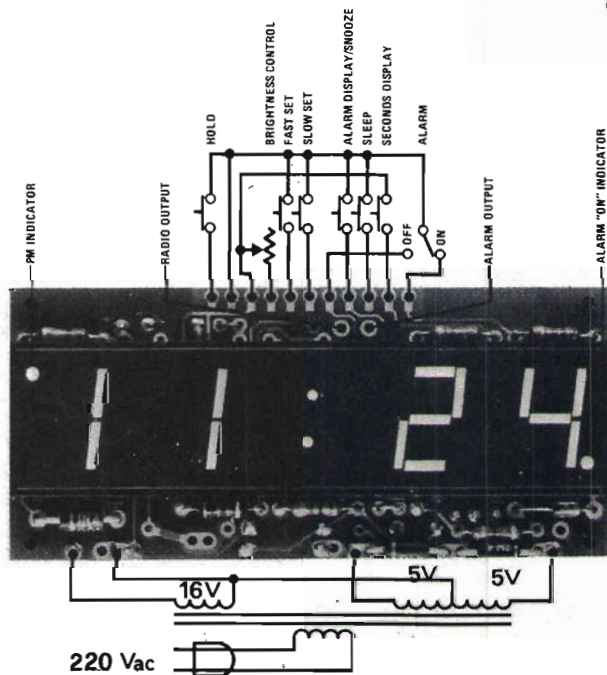
L. 18.500

Modulo premontato per orologio digitale completo di IC, circuito stampato e Display Funzionamento a rete 220 Volt. a.c. mediante apposito trasformatore (cod. 25-005). Display di facile lettura, visualizzazione delle ore, minuti, secondi, sveglia, snooze, (pisolino). Possibilità di regolazione della luminosità dei display; LED luminoso PM, LED luminoso di segnalazione sveglia. Corredato di foglio di istruzioni originale.

MICRO DEVIATORE per MA 1002 H/D
19-102 L. 180
Micro deviatore a slitta 2 vie 2 posizioni.

TRASFORMATORE per MA 1002 H/D
25-005 L. 2.300
Speciale trasformatore da collegare all'orologio MA 1002 Primario 220 Volt. - Secondario 5 + 5 Volt. e 16 Volt.

Pulsante M 312 per MA 1002 H/D
19-300 L. 220
Pulsante miniatura normalmente aperto. Idoneo alle funzioni richieste dal modulo MA 1002 (secondi, conteggio veloce, conteggio lento, snooze, sleep).



* affrettatevi !

ULTIME NOVITA !!

* scorte limitate *



GIANNI VECCHIETTI
via Battistelli, 6/c 40122 BOLOGNA

Reperibile anche presso i nostri abituali distributori

Si spedisce in contrassegno in tutta Italia

TURNER "the voice"

Finalmente con i microfoni TURNER, la voce che gli altri ascolteranno sarà la tua vera voce.
Infatti i microfoni TURNER portano in giro per il mondo la tua voce senza distorsioni.

MOD M+3

Transistorizzato per stazione mobile
con regolatore di volume e il
MODU-GARD (R)

MOD. M+2U

Transistorizzato per stazione mobile

MOD. +3

Pre amplificatore transistorizzato
più sorveglianza della modulazione.

SUPER SIDEKICK

Dinamico-amplificato per stazioni
base sia a bassa che ad alta
impedenza.



TURNER
MICROPHONES

TURNER DIVISION OF CONRAC CORP. NEW YORK - USA

CONRAC GMBH 6992 Weikersheim P.O. Box 60 W. Germany - Tel: 07934-675 - Tlx: 74250 Conrac D.

Mostra mercato di

RADIO SURPLUS ELETTRONICA

via Jussi 120 - c.a.p. 40068 S. Lazzaro di Savena (BO)

tel. 46.22.01

Migliaia di emittenti possono essere captate in AM-CW-SSB con i più famosi ricevitori americani il

BC 312 e BC 348

Perfettamente funzionanti e con schemi

Nuovo catalogo materiale disponibile L. 1.000

NOVITA' DEL MESE:

Comunicazioni a grandi distanze sono possibili con ricetrasmittitori 19 MK 4, frequenza 1,6 Kc - 10 Mc - 45 W. Funzionanti con schemi. Ricevitore aeronautico ROHDE & SCHWARZ, monocanale quarzato. Piccole dimensioni. Alimentazione entrocontenuta 6 Vcc corredato di schemi.

Oscilloscopio OS/3A tubo Philips D.G. 13-2 Ø cm. 13. Alimentazione 115 Vac 400 Hz con possibilità 220 Vac.

Incisore riproduttore meccanico su pellicole 35 mm della SIMON di Londra. Durata di registrazione e ascolto 8 ore. Alimentazione 220 Vac.

Allineatore elettronico per atterraggio degli aerei della « CHICAGO AERIAL » Pezzo unico.

OFFERTA SPECIALE:

TX Collins ART-13 da 2 ÷ 18 Mc con sintonia automatica completo di schemi.

TX Collins GRC19 da 1,5 ÷ 20 Mc con sintonia automatica digitale completo di schemi.

VISITATECI - INTERPELLATECI

orario al pubblico dalle 9 alle 12,30
dalle 15 alle 19
sabato compreso

E' al servizio del pubblico:
vasto parcheggio.

FREQUENZIMETRO CRONOMETRO DIGITALE FC-1



FREQUENZIMETRO: Campo di frequenza da 10 Hz (onda sinusoidale) a 60 MHz; base dei tempi: 10 MHz a quarzo; visualizzazione: 6 tubi display; sensibilità: 30 mV a 30 MHz - 300 mV a 50 Hz; impedenza d'ingresso: 1 M Ω m; tensione d'ingresso: 100 Vpp max.

CRONOMETRO: Campo di lettura: sino a 99.999 secondi; comando di azzeramento, avvio conteggio e stop; bocchettone per il telecomando.

ALIMENTAZIONE: da rete 220 V \pm 10 % - esterna 12 Vcc \pm 10 %.

Completo di cavetto e bocchettone BNC L. 159.000
(compreso IVA e spese di spedizione).

Cavo per il telecomando lungo m 10, completo di bocchettone e di commutatore montato in apposito contenitore L. 23.000 (compreso IVA).

Pagamento contrassegno.

FREQUENZIMETRO - CRONOMETRO DIGITALE FC - P 50

Tipo come sopra descritto ma con campo di frequenza da 10 Hz a 600 MHz
(compreso IVA e spese di spedizione). L. 198.000

- CELMI - COMPLESSI ELETTRONICI DI MISURA E INDUSTRIALI
via Agostino De Cosmi, 5 - 95123 CATANIA - Tel. (095) 310697

VENDITA PROPAGANDA

EUGEN QUECK

85 NÜRNBERG

INGENIEUR-BÜRO IMPORT · TRANSIT · EXPORT
ELEKTRO · RUNDfunk · GROSSHANDEL

Augustenstr. 6 R.F.T.



Richiedete gratuitamente la nostra attuale

OFFERTA SPECIALE COMPLETA

che comprende particolarmente VALVOLE, TRANSISTORI, DIODI, THYRISTORS, TRIACS, RESISTENZE, CONDENSATORI, ASSORTIMENTI E QUANTITATIVI di SEMICONDUITORI, i nostri KITS ecc. che forniamo da ben 29 anni.

a prezzi PARTICOLARMENTE VANTAGGIOSI.

KIT-COMPEL - via Torino, 17 - 40068 S. Lazzaro di S. (Bologna)



Attenzione !

Siamo lieti di annunciare
ai nostri affezionati Clienti
che abbiamo in preparazione
NUOVI INTERESSANTI KIT,
che saranno presto pubblicizzati
su questa RIVISTA.



TAURUS Unità di riverbero
completa di mobiletto.
Scatola di montaggio in unico kit

L. 22.000 + sp. sp.



GENERATORE DI RITMI LEO

NOVITA'

Scatola di montaggio
completa di mobiletto
in unico kit:

L. 22.000 + sp. sp.



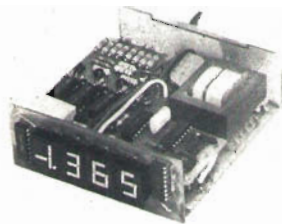
**SPEDIZIONE CONTRASSEGNO
DATI TECNICI DETTAGLIATI A RICHIESTA**

PREZZO SPECIALE !!

Circuito integrato ICM 7045 Intersil
Cronometro cinque funzioni SPLIT - RALLY - STANDARD
SEQUENTIAL - CLOCK, 8 digit con centesimo di secondo.

PREZZO L. 29.500

DIGITAL VOLTMETER KIT



Voltmetro digitale a 3 1/2 cifre.
Portata 1,999 V fs
Usa display FND500.
Impedenza d'ingresso 1000 MΩ.
Precisione 0,2% ±1 digit.
Usa i nuovi IC Siliconix LD110 e LD111.
Indicazione automatica di polarità e Overrange.
Completo di alimentaz. 220 V ca.
L. 59.500

Solo IC LD110-111 L. 26.000 la coppia; forniti con progetto completo per la realizzazione di un multimetro, con foto del circuito stampato.

MINI FREQUENZIMETRO-PERIODIMETRO in kit di montaggio



Caratteristiche:
Portata frequenza da 10 Hz a 6 MHz
Portata periodo da 1 μs a 10 sec
7 digit led display
Completamente autonomo, basso consumo.
Usa 3 nuovi Intersil IC, ICM7207, 7208, 7209, + 2 Xtal.
Il kit comprende tutti gli IC, i quarzi, il display e i circuiti stampati.
Mancano il contenitore e i componenti passivi.
L. 89.500

GRAY ELECTRONIC
già MOELLER

via Castellini, 23
22100 COMO
Tel. 031 - 278044

1^o DICEMBRE 1976

IL BV 1001 E' ANCORA SALDAMENTE SUL TRONO



L. 330.000 IVA inclusa

500 W AM
BV 1001

EFFETTIVI D'USCITA
PER I MALIZIOSI E' A PROVA DI WATTMETRO

RICONFERMATO RE DEI LINEARI

CARATTERISTICHE TECNICHE

Alimentazione: 220 V 50 Hz

Frequenza: 26 - 30 MHz

Potenza d'ingresso: 0,5 - 6 W AM 15 W - PeP - SSB

Potenza d'uscita: 500 - 200 - 80 W AM commutabili

Potenza d'uscita SSB: 1 KW PeP

Impedenza d'uscita: 40 - 75 Ω

- Usa 4 valvole
- Commutazione RF automatica
- Dotato di ventola a grande portata
- Regolazione per « ROS » d'ingresso
- Dimensioni 170 x 388 x 280
- Peso Kg. 16



ZETAGI

via S. Pellico - Tel. (02) 9586378
20040 CAPONAGO (MI)

Spedizioni ovunque in contrassegno.
Per pagamento anticipato s. sp. a nostro carico.

Consultateci chiedendo il nostro catalogo generale inviando L. 400 in francobolli.

S9 + R5 SEMPRE E SOLO CON ZETAGI I LINEARI SENZA LIMITI



CARATTERISTICHE:

Alimentazione: 220V 50 Hz
 Potenza uscita: 500-200-80W AM Commutabili
 Potenza ingresso: 0,5-6W AM - 15 PEP
 Frequenza: 26-30 MHz
 Potenza uscita SSB: 1KW PEP
 Usa 4 valvole
 Dotato di ventola a grande portata
 Regolazione per ROS di ingresso

L. 99.000 IVA inclusa



LINEARE MOBILE B50

CB da mobile
 AM-SSB
 Input: 0,5 ÷ 4 W
 Output: 25 ÷ 30 W

**L. 52.500
IVA inclusa**

AMPLIFICATORI LINEARI

MOD.	F. MHz	AL. Volt	Ass. Amp.	Input Watt	Output Watt	Modulaz. Tipo	Prezzo
B 12-144 Transistor	140-170	12-15	1,5-2	0,5-1	10-12	AM-FM SSB	47.000
B 40-144 Transistor	140-170	12-15	5-6	8-10	35-45	AM-FM SSB	83.100
PA 70BL Transistor	140-170	12-15	7-10	8-15	60-80	AM-FM SSB	165.000
B 50 Transistor	25-30	12-15	3-4	1-4	25-30	AM-SSB	52.500
B 100 Transistor	25-30	12-15	6-7	1-4	40-80	AM-SSB	99.000
BV 130 a Valvole	25-30	220	-	1-6	70-100	AM-SSB	99.000
BV 1001 a Valvole	25-30	220	-	1-6	500	AM-SSB	330.000

Spedizione ovunque in contrassegno.
 Per pagamento anticipato spese di spedizione a ns. carico.

Consultateci chiedendo il ns. catalogo generale inviando L. 400 in francobolli.

LINEARE MOBILE B 100

60 W AM - 100 SSB
 Comando alta e bassa potenza
 Frequenza:
 26 ÷ 30 MHz

**L. 99.000
IVA inclusa**



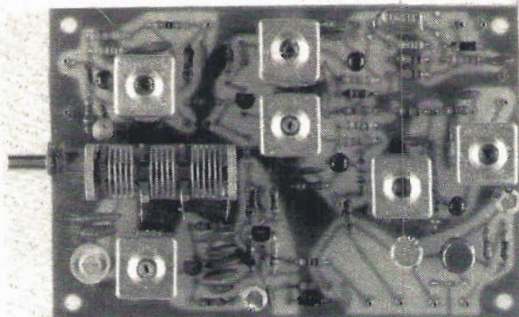
La **ZETAGI** ricorda anche la sua vasta gamma di alimentatori stabilizzati che possono soddisfare qualsiasi esigenza.



ZETAGI

via S. Pellico - Tel. 02-9586378
 20040 CAPONAGO (MI)

GRUPPI PILOTA VFO



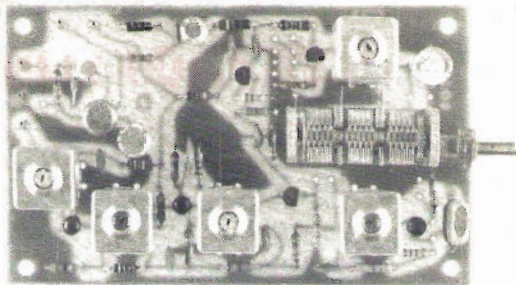
VO5212

Gruppo pilota per trasmettitori 144-146 Mc, frequenze di uscita 48-48,666 Mc, Funzionamento a conversione a VFO e quarzato, stabilità migliore di 100 Hz-h, uscita 2,5 V su 75 Ohm, alimentazione 12-16 Vcc

Dimensioni cm 12-8

NB - Tutte le frequenze di entrata (145-145 225 Mc) dei ponti, si possono economicamente ottenere usando quarzi per CB-

CATALOGO GENERALE A RICHIESTA



VO 5213

VFO a conversione quarzata, stabilità migliore di 100 Hz-h, uscita 2,5 V su 75 Ohm, alimentazione 12- 16 Vcc, frequenze disponibili 26-28 Mc, 28-30 Mc, 24-24,333 Mc 366-38,6 Mc, 22,7-24,7 Mc, 31 8-33,8 Mc 36-36 5 Mc altre a richiesta

Dimensioni cm 12-7

Pagamento a 1/2 contrassegno
Per pagamento anticipato
spese postali a nostro carico



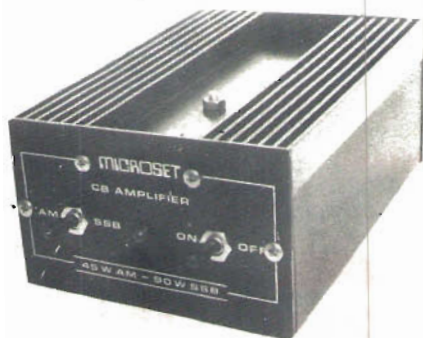
eletttronica di LORA R ROBERTO
13050 PORTULA (Vc) - Tel (015) 75 156

MICROSET elettronica

di BRUNO GATTEL

33077 SACILE (PORDENONE)
TELEFONO (0434) 72459
VIA A. PERUCH N. 64

Questa pubblicità per la prima volta sulle pagine di « cq elettronica », non è destinata a chi già da molto tempo usa le nostre apparecchiature con grande soddisfazione, ma a coloro che ancora non conoscono i nostri prodotti, venduti ed apprezzati in tutto il mondo. Distinti per le prestazioni e la tecnica, ottenuta grazie ai moderni impianti di produzione, ci permettiamo presentarVi due tra le più recenti realizzazioni.



Lineare 27 MHz mobile e fisso

Potenza output : 45 W AM 90 W SSB (in antenna).
Pilotaggio : 3 W - min. 1,5 max. 7,8.
Assorbimento : 4 ÷ 5 A 13,5 V.
Resa : oltre l'80%, modulazione perfettamente lineare, ottenuta con l'impiego di un nuovo transistor Stripline.

Protezione contro l'inversione di polarità.
Funzionamento AM-SSB.

Prezzo netto L. 62.000



Lineare 144 MHz mobile e fisso.

Potenza output : 35 ÷ 45 W AM - FM 70 ÷ 80 W SSB.
Potenza input : 6 ÷ 15 W.
Assorbimento : 4 ÷ 5 A 13,5 V.
Resa : oltre l'80%
Funzionamento : AM-FM-SSB.

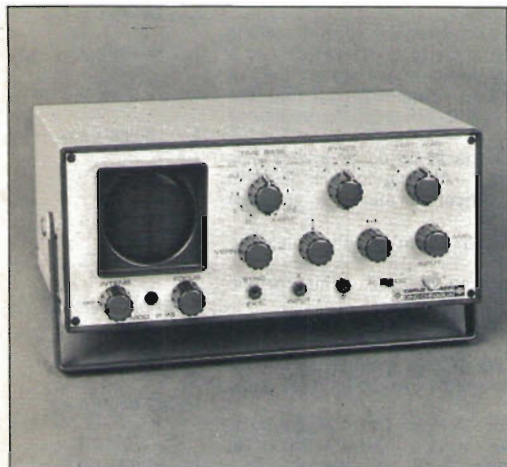
Protezione contro l'inversione di polarità e R.O.S. infinito.

Contenitore in alluminio anodizzato nero.
Commutazione elettronica ricezione-trasmissione.

Prezzo netto L. 65.000

elettromeccanica ricci

21040 cislago (va) - amministr. e vendite via c. battisti 792 - tel 02/9630672 - laboratorio via palestro 93 - tel 02/9630511



OSCILLOSCOPIO A RAGGI CATODICI DA 3 POLLICI 8 MHz

CARATTERISTICHE TECNICHE

Amplificatore verticale

- banda passante dalla continua a 8 MHz
- sensibilità 30 mV/cm

Amplificatore orizzontale

- banda passante da 30 Hz a 700 KHz
- sensibilità 0,25 V pp/div.

Asse dei tempi

- tempi di scansione da 10 msec/cm a 0,3 usec/cm in 10 portate

Sincronismo

- interno: positivo o negativo
- alla frequenza di rete
- esterno

Alimentazione: 125/220 V c.a. (assorbimento 20 VA)

Accessori: sonda con rapporto 1:1 e cavetto di collegamento con connettore BNC

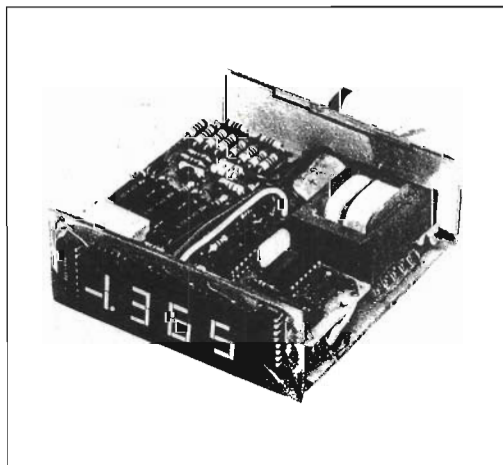
Prezzo: £. 195.000 + spese di spedizione (£. 3.000)

Pagamento: contrassegno Consegna: pronta

VOLTMETRO DIGITALE

CARATTERISTICHE TECNICHE

portata fondamentale	1,999 V C.C. fondo scala
precisione	0,1 % + 2 cifre
impedenza di ingresso	circa 1000 MegaOhm
corrente di ingresso	0,00001 MicroAmper
protezione	contro i sovraccarichi indicata dall'accendersi e spegnersi di tutte le cifre
autopolarità	si accende il segno - se si inverte la polarità
autoazzeramento	
alimentazione	220 V C.A. 2 W circa
display	a led con cifre alte 12,5 mm (FND 500)
frequenza di lettura	4 lettere al secondo (si può variare agendo sul trimmer int.)
contenitore	metallo dimensioni 100x40x115
portate opzionali	19,99 V 199,9 V
impedenza portate opzionali..	10 MegaOhm
prezzo speciale di lancio ...	in Kit £.59.500 montato £.65.000



OROLOGIO DIGITALE

VERSIONI:

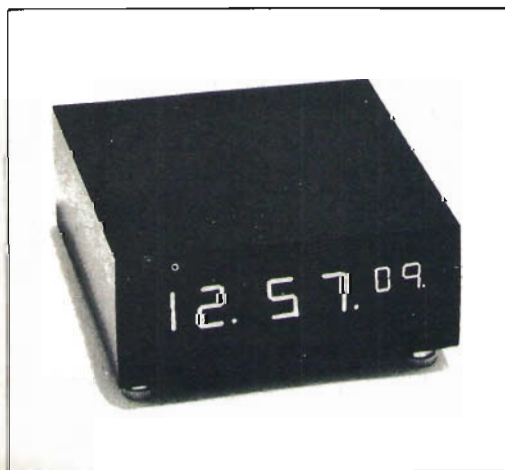
- 1 - orologio digitale 6 cifre con FND 357
- 2 - orologio digitale 6 cifre con 4 - FND 500 e 2 FND 357

integrato nelle due versioni MM5314

alimentazione 220 V 50 Hz

contenitore metallico

versione 1 scatola montaggio	£. 26.000
versione 1 montato	£. 28.000
versione 2 scatola montaggio	£. 29.000
versione 2 montato	£. 31.000



Ditta RONDINELLI (già Elettro Nord Italiana)

via Bocconi, 9 - 20136 MILANO - Tel. 02 - 58.99.21

- R 27/70** - V.F.O. per apparati CB sintetizzati con sintesi 37,600 MHz, per sintesi diversa comunicare la sintesi oppure marca e tipo di baracchino sul quale si vuole applicare il V.F.O. che sarà tarato sulla frequenza voluta L. 28.000 + s.s.
- 168/18** - **Saldatore miniatura** a 18 W. Ideale per saldare circuiti integrati e realizzazione micro circuiti in genere (sono disponibili resistenze e punte di ricambio) L. 6.800 + s.s.
- 151/E** - **Equalizzatore preamplificatore stereo** per ingressi magnetici senza comandi curva equalizzazione R1aa \pm 1 dB - bilanciamento canali 2 dB - rapporto S/N migliore di 80 dB - sensibilità 2/3 mV. Alimentazione 12 V o più variando la resistenza di caduta. Dimensioni mm. 80 x 50 L. 5.800 + s.s.
- 151/T** - **Controllo di toni** attivo mono esaltazione e attenuazione 20 dB da 20 a 20.000 Hz max segnale input 50 mV per max out 400 mV RMS - Abbinando due di detto articolo al 151/E è componibile un ottimo preamplificatore stereo a comandi totalmente separati L. 5.800 + s.s.
- 151/30** - **Amplificatore finale** 30 W RMS con segnale ingresso 250 mV - alimentazione 40 V cc L. 14.800 + s.s.
- 151/50** - **Amplificatore finale** 50 W RMS con segnale ingresso 250 mV alimentazione 50 V L. 16.500 + s.s.
- 151/7** - **Amplificatore** 7 W con TBA 810 senza regolazione alimentazione 12-16 V L. 4.800 + s.s.
- 151/7K** - **Amplificatore** come il precedente in scatola di montaggio L. 3.900 + s.s.
- 156 G** - **Serie tre altoparlanti** per complessivi 30 Watt. - Woofer \varnothing mm. 270 - Middle mm. 160 - Tweeter mm. 80 - con relativi schemi e filtri campo di frequenza 40/18000 Hz. L. 12.000 + s.s.
- 156 G1** - **Serie altoparlanti per HF** - composta di un Woofer \varnothing mm. 250 - Pneumatico medio mm. 130 - Pneumatico blindato Tweeter mm. 10 x 10 - Fino a 22000 Hz Special, gamma utile 20/22000 Hz più filtro tre vie 12 dB per ottava L. 39.500 + s.s.

ALTOPARLANTI PER HF

	Diam.	Frequenza	Risp.	Watt	Tipo	
156 B1	130	800/10000	20	20	Middle norm.	L. 7.200 + s.s.
156 E	385	30/6000	32	80	Woofer norm.	L. 54.000 + s.s.
156 F	460	20/4000	25	80	Woofer norm.	L. 69.000 + s.s.
156 F1	460	20/8000	25	80	Woofer bicon.	L. 85.000 + s.s.
156 H	320	40/8000	55	30	Woofer norm.	L. 23.800 + s.s.
156 H1	320	40/7000	48	30	Woofer bicon.	L. 25.600 + s.s.
156 H2	320	40/6000	43	40	Woofer bicon.	L. 29.500 + s.s.
156 I	320	50/7500	60	25	Woofer norm.	L. 12.800 + s.s.
156 L	270	55/9000	65	15	Woofer bicon.	L. 9.500 + s.s.
156 M	270	60/8000	70	15	Woofer norm.	L. 8.200 + s.s.
156 N	210	65/10000	80	10	Woofer bicon.	L. 4.200 + s.s.
156 O	210	60/9000	75	10	Woofer norm.	L. 3.500 + s.s.
156 P	240 x 180	50/9000	70	12	Middle elitt.	L. 3.500 + s.s.
156 R	160	180/13000	160	6	Middle norm.	L. 2.200 + s.s.

TWEETER BLINDATI

156 T	130	2000/20000			Cono esponenz.	L. 4.900 + s.s.
156 U	100	1500/19000		12	Cono bloccato	L. 2.200 + s.s.
156 V	80	1000/17500		8	Cono bloccato	L. 1.800 + s.s.
156 Z	10 x 10	2000/22000		15	Blindato MS	L. 8.350 + s.s.
156 Z1	88 x 88	2000/18000		15	Blindato MS	L. 6.000 + s.s.
156 Z2	110	2000/20000		30	Blindato MS	L. 9.800 + s.s.

SOSPENSIONE PNEUMATICA

156 XA	125	40/18000	40	10	Pneumatico	L. 7.900 + s.s.
156 XB	130	40/14000	42	12	Pneumatico Blindato	L. 8.350 + s.s.
156 XC	200	35/6000	38	16	Pneumatico	L. 11.800 + s.s.
156 XD	250	20/6000	25	20	Pneumatico	L. 17.800 + s.s.
156 XD1	265	20/3000	22	40	Pneumatico	L. 22.600 + s.s.
156 XE	170	20/6000	30	15	Pneumatico	L. 9.400 + s.s.
156 XL	320	20/3000	22	50	Pneumatico	L. 36.000 + s.s.

Per qualsiasi altro tipo di materiale interpellateci!

ATTENZIONE - CONDIZIONI GENERALI DI VENDITA

Gli ordini non verranno da noi evasi se inferiori a L. 5.000 (cinquemila) o mancanti di anticipo minimo di L. 3.000 (tremila), che può essere a mezzo assegno bancario, vaglia postale o anche in francobolli. Pagando anticipatamente si risparmiano le spese di diritto assegno. Si prega scrivere l'indirizzo in stampatello compreso CAP.

MATERIALI PER ANTIFURTO ED AUTOMATISMI IN GENERE:

R 390	- Contatto magnetico normalmente aperto completo di magnete che avvicinandolo fa chiudere il circuito. Ideale per impianti d'allarme a sistema periferico. Connessioni con viti. Dimensioni. lung. mm 50,50 - larg. mm 12,50 - h. mm 5,60	L. 2.200 + s.s.
R 391	- Come il precedente ma con connessioni con fili uscenti lateralmente - Dimensioni: lung. mm 50,5 - larg. mm 9 - h. mm 9	L. 2.000 + s.s.
R 392	- Contatto magnetico a scambio completo di magnete utilizzabile sia in chiusura che in apertura. Connessioni con viti. Dimensioni: lung. mm 50,50 - larg. mm 12,50 - h. mm 5,60	L. 3.900 + s.s.
R 393	- Contatto magnetico normalmente aperto che si chiude frontalmente con magnete. Connessioni con fili uscenti. Dimensioni: Ø mm 8 - h. mm 34	L. 1.800 + s.s.
Iris 110	- Vibratore miniaturizzato. Ideale per impianti d'allarme a sistema periferico che apre o chiude il suo contatto per effetto di vibrazioni del corpo in cui viene inserito, come porte, finestre ecc. Il suo contatto è regolabile in modo da evitare falsi allarmi. Dimensioni: lung. mm 50,50 - larg. mm 12,50 h. mm 5,60	L. 3.500 + s.s.
AD 12	- Sirena rotativa tensione 12 Vcc assorbimento 11 A - 132 W massimi - 12.100 giri - 114 dB. Dimensioni Ø mm 106 x 130	L. 17.500 + s.s.
ACB 12	- Sirena rotativa tensione 12 Vcc assorbimento 14 A - 168 W massimi - 9.200 giri - 114 dB. Dimensioni Ø mm 115 x 165	L. 19.800 + s.s.
ACB 24	- Come il precedente con alimentazione 24 V assorb. 7 A	L. 19.800 + s.s.
SE 12	- Sirena elettronica tensione 12 Vcc suono wobulato potenza 15 W - assorbimento 1,5 A	L. 20.800 + s.s.
PRG 41	- Relè a giorno due contatti scambio. Portata sui contatti 10 A. Zoccolatura per circuito stampato o a saldare. Tensione 6-12-24-48-60 V	L. 2.650 + s.s.
PRG 42	- Come il precedente ma a tre contatti scambio	L. 2.950 + s.s.
PR 41	- Come PRG 41 ma dotato di calotta copripolvere	L. 2.800 + s.s.
PR 42	- Come PRG 42 ma dotato di calotta copripolvere	L. 3.100 + s.s.
PR 58	- Come PR 41 ma con zoccolatura Octal	L. 2.800 + s.s.
PR 59	- Come PR 42 - ma con zoccolatura Undecal	L. 3.100 + s.s.
PR 15	- Micro relè tipo Siemens, Iscra, ecc. due contatti scambio portata 2,5 A tensione a richiesta da 1 a 90 V	L. 2.100 + s.s.
PR 16	- Come il precedente ma a quattro contatti scambio	L. 2.300 + s.s.
PR 17	- Come il precedente ma a sei contatti scambio	L. 3.100 + s.s.

STRUMENTI TIPO ECONOMICO PER cc ac:

VUD	- Strumento doppio ideale per bilanciamento in stereofonia. Dimensioni luce mm 45 x 37, esterne mm 80 x 40	L. 4.500 + s.s.
VU	- Strumento indicatore di livello, tutta luce. Dimensioni mm 40 x 40	L. 3.500 + s.s.
VUG	- Strumento indicatore di livello, tutta luce con lampada interna illuminante - Dimensioni mm 70 x 70	L. 6.800 + s.s.
31 P	- Filtro Cross Over per 30-50 W 3 vie 12 dB per ottava 4 oppure 8 Ω	L. 12.000 + s.s.
31 Q	- Filtro come il precedente ma solo a due vie	L. 10.500 + s.s.
31 S	- Scatola montaggio filtro antisturbo per rete fino a 380 V 800 W con impedenze di altissima qualità isolate a bagno d'olio	L. 2.400 + s.s.
153 G	- Giradischi semiprofessionale BSR mod. C116 cambiadischi automatico	L. 40.000 + s.s.
153 H	- Giradischi professionale BSR mod. C117 cambiadischi automatico	L. 48.000 + s.s.
153 L	- Piastra giradischi automatica senza cambiadischi modello ad alto livello professionale - senza testina	L. 60.000 + s.s.
	con testina piezo o ceramica	L. 63.000 + s.s.
	con testina magnetica	L. 72.000 + s.s.
153 N	- Mobile completo di coperchio per il perfetto inserimento di tutti i modelli di piastre giradischi BSR sopra esposti	L. 12.000 + s.s.

TRASFORMATORI

158 A	- Entrata 220 V - uscita 9-12-24 V - 0,4 A	L. 1.500 + s.s.
158 AC	- Per accensione elettronica più schema del vibratore tipico con 2 transistors 2N 3055, nucleo ferrite - dimens. 35 x 35 x 30	L. 2.500 + s.s.
158 CD	- Entrata 220 V - uscita 8-12 V - 2 A e 160 V - 100 mA	L. 3.500 + s.s.
158 D	- » 220 V - » 6-12-18-24 V - 0,5 A (6+6+6+6)	L. 2.400 + s.s.
158 E	- » 220 V - » 12+12 V - 0,7 A	L. 2.400 + s.s.
158 I	- » 220 V - » 6-9-15-18-24-30 V - 2 A	L. 4.500 + s.s.
158 I/30	- » 220 V - » 30 V - 2,5 A	L. 4.500 + s.s.
158 M	- » 220 V - » 35-40-45-50 V - 1,5 A	L. 4.500 + s.s.
158 N	- » 220 V - » 12 V - 5 A	L. 4.500 + s.s.
158 N2	- » 220 V - » 6-12-24 V - 2 A	L. 4.500 + s.s.
158 O	- Per orologio modulo Nathional - mod. MA 1001 - entrata 220 V - uscita 5+5 V - 250 mA e 16 V - 50 mA	L. 3.000 + s.s.
158 Q	- Entrata 220 V - uscita 6-12-24 V - 10 A	L. 13.500 + s.s.
158 Q1	- » 220 V - » 6-12-24 V - 5 A	L. 8.500 + s.s.
158 2x13	- » 220 V - » 13+13 V - 1,5 A	L. 3.200 + s.s.
158 2x15	- » 220 V - » 15+15 V - 2 A	L. 4.000 + s.s.
158/16	- » 220 V - » 16 V - 1 A	L. 2.000 + s.s.
158/13	- » 220 V - » 12 V - 1,5 A	L. 2.500 + s.s.
158/30	- » 220 V - » 30 V - 5 A	L. 7.800 + s.s.
158/184	- » 220 V - » 18 V - 5 A	L. 4.500 + s.s.
158/304	- » 220 V - » 30 V - 4 A	L. 6.500 + s.s.

Altri tipi possono essere costruiti su ordinazione, prezzi secondo potenza. Chiedere preventivo.

APS 15

GARANZIA: TRE ANNI



Da quindici anni la **L.E.A.** è presente sui mercati nazionali e internazionali con la sua gamma di alimentatori professionali. Oggi abbiamo messo a disposizione dei radioamatori tutta la nostra esperienza e non è poca !

Per questo possiamo garantire l'APS15 tre anni !

Caratteristiche

Tensione regolabile da 4 a 15 V
Corrente massima 10 A
Segnalazione del sovraccarico
Temp. amb. di lavoro - 10 + 50° C

Stabilità variaz. rete $\pm 10\%$: 0,02%
variaz. carico 0 ÷ 100% 0,05%
Tempo di risposta 50 μ S
Ronzio residuo 2 mV eff

Protetto contro sovraccarichi e cortocircuiti permanenti.

L.E.A. snc - via Staro, 10 - 20134 MILANO - tel. 2157169 - 2158636





ELCO ELETTRONICA

S.n.c.

Sede: 31030 COLFOSCO - via Barca II, 46 - telefono 0438-27143

Filiale: 31015 CONEGLIANO - via Manin 26/B - tel. 0438-34692

Filiale: 32100 BELLUNO - via Rosselli, 109 - telefono 0437-20161

COMPENSATORI VARIABILI CERAMICI L. 250

Disponibili: 2,5 ÷ 6 pF. - 3 ÷ 10 pF. - 4 ÷ 20 pF. - 6 ÷ 25 pF. - 10 ÷ 40 pF. - 10 ÷ 60 pF. - 30 ÷ 140 pF. - 10 ÷ 70 pF.

VALVOLE SPECIALI

OA2	L. 2.000
QOE03/12	L. 5.950
QOE03/20	L. 35.000
2D21	L. 1.800
806	L. 42.000
807	L. 2.200
811/A	L. 7.600
812/A	L. 11.700
813	L. 20.200
2050	L. 3.300
6011	L. 18.200
6146A	L. 5.420
6146B	L. 6.300
GL5631	L. 21.700

COMPACT CASSETTE

C60	L. 650
C90	L. 900

CASSETTE PULISCI

TESTINE	L. 1.400
---------	----------

TUBI

PER OSCILLOSCOPIO

2AP1	L. 11.500
DG7/32	L. 46.000
5CP1	L. 15.800
7BP7	L. 22.200

TRIPLICATORI DI TENSIONE PER TVC L. 10.000

CONFEZIONE da 100 resistenze assortite L. 500

CONFEZIONE da 100 condens. assortiti cer. L. 2.600

KIT antidisturbi per auto L. 3.000

ZOCCOLI per integrati 14/16 piedini:
Confezione 10 pezzi L. 2.000

ZOCCOLI per integrati 14 piedini divaricati:
Confezione 10 pezzi L. 2.400

ZOCCOLI per transistor cont. T05:
Confezione 10 pezzi L. 1.400

ZOCCOLI per transistor cont. 7018:
Confezione 10 pezzi L. 1.300

RESISTENZE STRATO METALLICO TOLL. 5%

1/2-1/4 W - da 1 a 499 pezzi L. 25 cad.
da 500 a 999 pezzi L. 20 cad.
da 1.000 a 4.999 pezzi L. 15 cad.
oltre i 5.000 pezzi chiedere offerta

1 W da 1 a 499 pezzi L. 60 cad.
da 500 a 999 pezzi L. 50 cad.
da 1.000 a 4.999 pezzi L. 30 cad.
oltre i 5.000 pezzi chiedere offerta

2 W da 1 a 499 pezzi L. 60 cad.
da 500 a 499 pezzi L. 50 cad.
da 1.000 a 4.999 pezzi L. 40 cad.
oltre i 5.000 pezzi chiedere offerta

FUSIBILI

Confezione 50 pezzi 6 x 30 L. 2.500

Confezione 50 pezzi 5 x 20 L. 2.000

Confezione 500 pezzi 5 x 20 L. 14.000

Confezione 1000 pezzi 5 x 20 L. 24.000

TRANSISTOR

AF106	L. 360	TBA810S	L. 1.800
AF109	L. 410	TCA640	L. 1.380
AF279	L. 1.080	TCA650	L. 1.980
AF280	L. 1.080	UAA170	L. 4.500
AU113	L. 1.800	SN7448	L. 1.700
BC107	L. 195	SN7490	L. 900
BC147	L. 195	9368	L. 2.000
BC148	L. 195	NE555	L. 1.080
BC207	L. 195	TDA440	L. 2.000
BC237	L. 195	TDA1040	L. 2.400
BC238	L. 195	TDA1041	L. 2.400
BC337	L. 225	TDA1045	L. 2.400
BFY90	L. 1.080	TDA1170	L. 3.800
ESM38	L. 1.500	TDA1190	L. 3.800
BD24A	L. 2.000	TDA1200	L. 2.800
SAA1024	L. 13.000	TDA1410	L. 3.800
SAA1025	L. 13.000	TDA1420	L. 3.800
11C06DC	L. 19.800	TDA2010	L. 4.000
11C90	L. 17.000	TDA2220	L. 5.000
95H28	L. 9.800	TDA2620	L. 3.800
95H90	L. 15.000	TDA2630	L. 3.800
TBA120A	L. 1.080	TDA2631	L. 3.800
TBA540	L. 1.800	TDA2660	L. 3.800
TBA550	L. 2.000		

AMPLIFICATORE A 16 - a simmetria complementare protetto contro i cortocircuiti. 11 transistor - potenza 80 W R.M.S. su 8 OHM - Alimentazione 45 + 45 V - Banda passante da 10 ÷ 20.000 Hz. ± 1 dB L. 23.500

AMPLIFICATORE A 21 - protetto contro i cortocircuiti - potenza di uscita 120 W R.M.S. su 4 OHM - Distorsione ≤ dello 0,2% - Alimentazione 45 + 45 V - Banda passante da 3 Hz ÷ 50 KHz ± 3 dB L. 32.000

ALIMENTATORE PROFESSIONALE STABILIZZATO DA 7 A 25 V 5 A - Ripple max a 5 A ≤ a 7 mV utilizzabile anche come caricabatterie - Comando esterno per regolazione tensione - Comando esterno per regolazione fine tensione - Trimmer interno per programmare l'escursione minima e massima della tensione - Completo di voltmetro e amperometro. L. 56.000

ALIMENTATORE STABILIZZATO 3 A - Regolazione esterna da 0,7 A 25 V - Ripple a pieno carico ≤ 2 mV - Completo di voltmetro. L. 30.000

Per altro materiale vedere le riviste precedenti.

ATTENZIONE: al fine di evitare disguidi nell'evasione degli ordini si prega di indirizzare a CONEGLIANO e di scrivere in stampatello nome e indirizzo del committente: città e CAP in calce all'ordine.

CONDIZIONI DI PAGAMENTO - Contrassegno con le spese incluse nell'importo dell'ordine. Non si accettano ordini inferiori all'importo di L. 5.000.

N.B.: I prezzi possono subire delle variazioni dovute all'andamento del mercato.

NovoTest

BREVETTATO

Classe 1,5 c.c. 2,5 c.a.

FUSIBILE DI PROTEZIONE
GALVANOMETRO A NUCLEO MAGNETICO
21 PORTATE IN PIU' DEL MOD. TS 140

Mod. TS 141 20.000 ohm/V in c.c. e 4.000 ohm/V in c.a.
10 CAMPI DI MISURA 71 PORTATE
VOLT C.C. 15 portate: 100 mV - 200 mV - 1 V - 2 V - 3 V - 5 V - 10 V - 20 V - 30 V - 60 V - 100 V - 200 V - 300 V - 600 V - 1000 V
VOLT C.A. 11 portate: 1,5 V - 15 V - 30 V - 50 V - 100 V - 150 V - 300 V - 500 V - 1000 V - 1500 V - 2500 V
AMP. C.C. 12 portate: 50 µA - 100 µA - 0,5 mA - 1 mA - 5 mA - 10 mA - 50 mA - 100 mA - 500 mA - 1 A - 5 A - 10 A
AMP. C.A. 4 portate: 250 µA - 50 mA - 500 mA - 5 A
OHMS 6 portate: Ω x 0,1 - Ω x 1 - Ω x 10 - Ω x 100 - Ω x 1 K - Ω x 10 K
REATTANZA 1 portate: da 0 a 10 MΩ
FREQUENZA 1 portate: da 0 a 50 Hz da 0 a 500 Hz (condens. ester)
VOLT USCITA 11 portate: 1,5 V (condens. ester) - 15 V - 30 V - 50 V - 100 V - 150 V - 300 V - 500 V - 1000 V - 1500 V - 2500 V
DECIBEL 6 portate: da -10 dB a +70 dB
CAPACITA' 4 portate: da 0 a 0,5 µF (aliment. rete) da 0 a 50 µF da 0 a 500 µF da 0 a 5000 µF (aliment. batteria)

Mod. TS 161 40.000 ohm/V in c.c. e 4.000 ohm/V in c.a.
10 CAMPI DI MISURA 69 PORTATE
VOLT C.C. 15 portate: 150 mV - 300 mV - 1 V - 1,5 V - 2 V - 3 V - 5 V - 10 V - 30 V - 50 V - 60 V - 100 V - 250 V - 500 V - 1000 V
VOLT C.A. 10 portate: 1,5 V - 15 V - 30 V - 50 V - 100 V - 300 V - 500 V - 600 V - 1000 V - 2500 V
AMP. C.C. 13 portate: 25 µA - 50 µA - 100 µA - 0,5 mA - 1 mA - 5 mA - 10 mA - 50 mA - 100 mA - 500 mA - 1 A - 5 A - 10 A
AMP. C.A. 4 portate: 250 µA - 50 mA - 500 mA - 5 A
OHMS 6 portate: Ω x 0,1 - Ω x 1 - Ω x 10 - Ω x 100 - Ω x 1 K - Ω x 10 K
REATTANZA 1 portate: da 0 a 10 MΩ
FREQUENZA 1 portate: da 0 a 50 Hz - da 0 a 500 Hz (condens. ester)
VOLT USCITA 10 portate: 1,5 V (condens. ester) - 15 V - 30 V - 50 V - 100 V - 300 V - 500 V - 600 V - 1000 V - 2500 V
DECIBEL 5 portate: da -10 dB a +70 dB
CAPACITA' 4 portate: da 0 a 0,5 µF (aliment. rete) da 0 a 50 µF da 0 a 500 µF da 0 a 5000 µF (afim. batteria)

MISURE DI INGOMBRO
mm. 150 x 110 x 46
sviluppo scala mm' 115 peso gr. 600

2



NUOVA SERIE

TECNICAMENTE MIGLIORATO PRESTAZIONI MAGGIORATE PREZZO INVARIATO



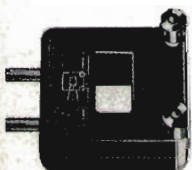
scale a 5 colori

ITALY CCM Cassinelli & C

20151 Milano ■ Via Gradisca, 4 ■ Telefoni 30.52.41 / 30.52.47 / 30.80.783

una grande scala in un piccolo tester

ACCESSORI FORNITI A RICHIESTA



RIDUTTORE PER CORRENTE ALTERNATA

Mod. TA6/N
portata 25 A - 50 A - 100 A - 200 A



DERIVATORE PER CORRENTE CONTINUA Mod. SH/150 portata 150 A Mod. SH/30 portata 30 A



PUNTALE ALTA TENSIONE

Mod. VC5 portata 25.000 Vc.c.



CELLULA FOTOELETTRICA

Mod. L1/N campo di misura da 0 a 20.000 LUX



TERMOMETRO A CONTATTO

Mod. T1/N campo di misura da -25° a 250°

DEPOSITI IN ITALIA:

AGROPOLI (Salerno) - Chiari e Arcuri
via De Gasperi, 56
BARI - Biagio Grimaldi
via De Laurentis, 23
BOLOGNA - P.J. Sibani Attilio
via Zanardi, 2/10

CATANIA - Elettro Sicula
via Cadamosto, 18
FALCONARA M. - Carlo Biongo
via S. Leopardi, 12
FIRENZE - Dr. Alberto Tiranti
via Frà Bartolomeo, 38

GENOVA - P.J. Conte Luigi
via P. Salvago, 18
NAPOLI - Umberto Boccadoro
via E. Nicolardi, 1
PADOVA-RONCAGLIA - Alberto Righetti
via Marconi, 165

PESCARA - GE-COM
via Arrone, 5
ROMA - Dr. Carlo Riccardi
via Amatrice, 15
TORINO - Rodolfo a Dr. Bruno Pomé
corso Duca degli Abruzzi, 58 bis

IN VENDITA PRESSO TUTTI I MAGAZZINI DI MATERIALE ELETTRICO E RADIO TV



Sempre in frequenza con i versatili VHF-FM Standard-Nov. El.

Ricetrasmittitore VHF-FM standard-Nov.El. SR-C 928 M

CARATTERISTICHE: Frequenza 144-146 Mhz. - N. Canali 12 (di cui 3 quarzati) - Alimentazione 13,8 V.C.C. - Consumo - Ricezione 0,6 A - Standby 0,2 A. - Trasmissione 2,5 A.
TRASMETTITORE: (Unico quarzo per trasmissione e ricezione con sgancio per ripetitori a 600 KHz) - Potenza uscita 1-10 Watt - Modulazione FM (Dev. ± 5 KHz) - Spurie e armoniche - Almeno 50 dB.

sotto la portante.
RICEVITORE: Circuito Supereterodina a doppia conversione - Sensibilità 0,4 μ V. a 20 dB. S/N - Sensibilità dello squelch 0,2 μ V. - Selettività Attenuazione del canale adiacente, almeno 60 dB.



Rice trasmettitore VHF-FM Standard- Nov. El. SR-C146 A

CARATTERISTICHE: Frequenza 144-146 Mhz. - N. Canali 5 (di cui 2 quarzati) Alimentazione 12,5 V.C.C. Consumo - Ricezione 100 mA. - Standby 13 mA. -

Trasmissione 450 mA.
TRASMETTITORE: Potenza uscita 2 Watt - Modulazione FM (Dev. ± 5 KHz) - Fattore moltiplicazione dei quarzi 12 volte - Spurie e armoniche - Almeno 50 dB. sotto la portante.

RICEVITORE: Circuito Supereterodina a doppia conversione - Sensibilità 0,3 μ V. a 20 dB. S/N - Sensibilità dello squelch 0,2 μ V. - Selettività Attenuazione del canale adiacente almeno 60 dB.



Radiotelecomunicazioni

NOV.EL.

Via Cuneo, 3 - 20149 Milano -
Telefono 433817 - 4981022

Nuova linea di strumenti professionali
per la vostra stazione

Power Meter mod. SWR 400 B

Power Meter mod. SWR 400 B

SPECIFICATIONS

Type:

Directional Coupler
Strip-line

Freq. Range:

144 — 148 MHz
430 — 440 MHz

Power Readings:

20 W - 200 W

Impedance:

50 Ω

Accuracy:

$\pm 10\%$

Connectors:

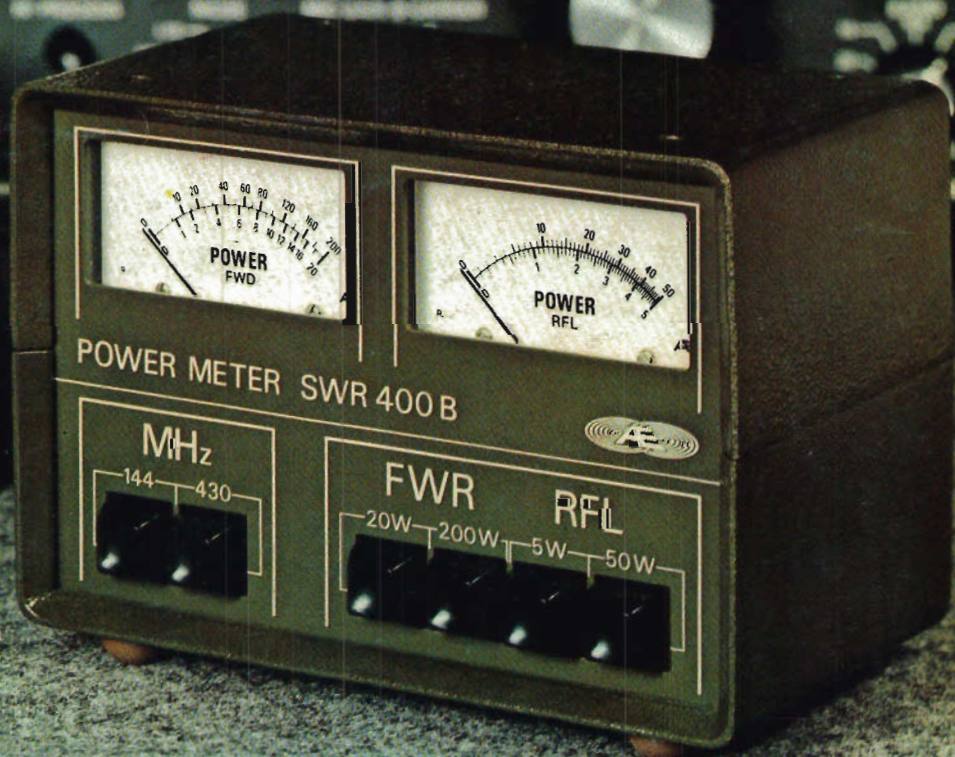
Type (UG58A/U)

Dimensions:

160 W x 105 H x 100 D mm

Weight:

1,2 Kg



NOVEL.

Radiotelecomunicazioni

Via Cuneo 3 - 20149 Milano - Telefono 433817 - 4981022